

D-2798
MASTER

D-2798

SERVICE MANUAL

MODEL

MVT-7100

MODEL : MVT7100E

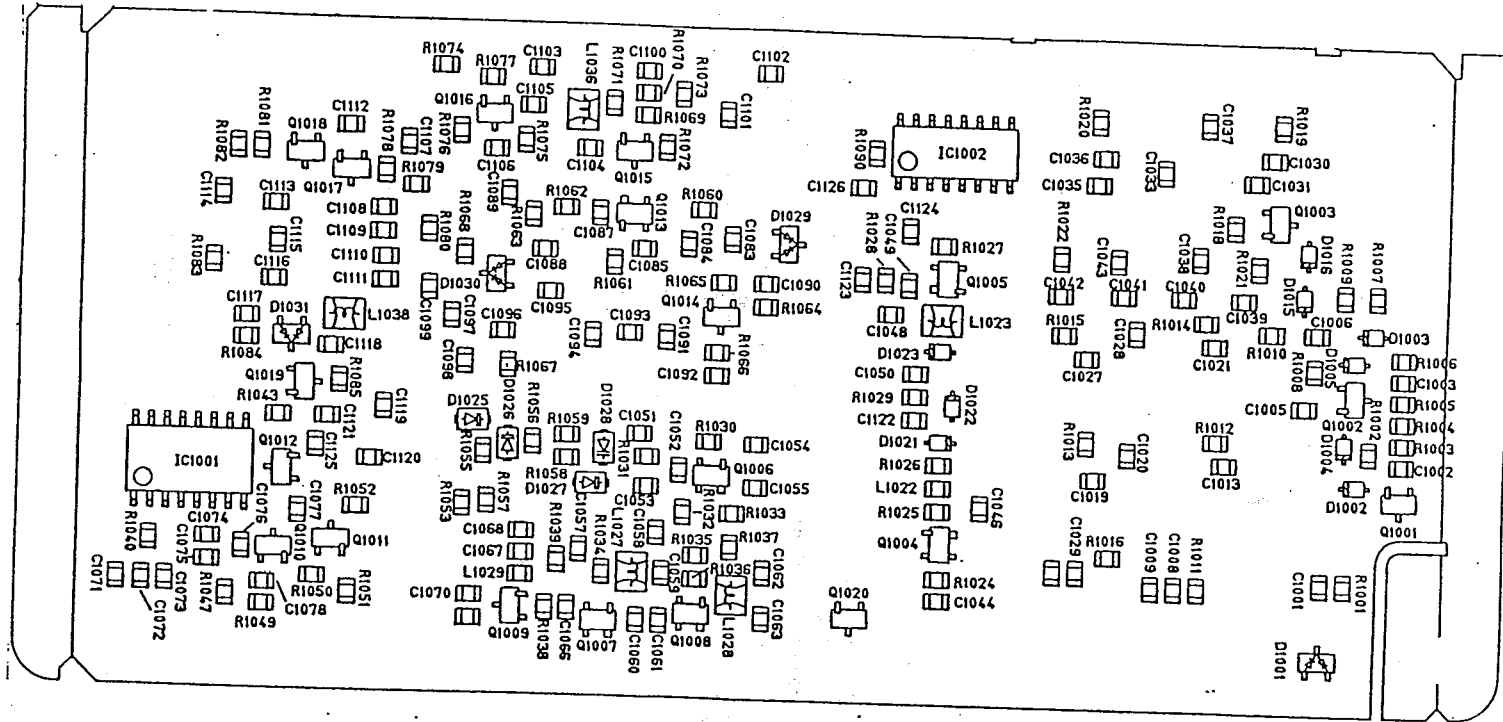
I N D E X

<u>TITLE</u>	<u>SHEET NO.</u>
P390 PCBs	
P390-1 Solder side drawing	4
P390-1 Solder side chip parts list	5
P390-2 Solder side drawing	6
P390-2 Solder side chip parts list	7
P390-1 Components side drawing	8
P390-2 Components side drawing	9
P390-1&2 Components side SMT parts list	10
P407 PCB	
P407 Solder side drawing & SMT parts list	12-E
P407 Components side drawing & SMT parts list	13
P390 PCBs	
P390 Total discrete parts drawing & parts list	15
P390-1 Discrete parts drawing & parts list	15-1
P390-2 Discrete parts drawing & parts list	15-2
P390-3 Discrete parts drawing & parts list	15-3
P390-4 Discrete parts drawing & parts list	15-4
P390 Total discrete parts (Final mounting parts)	16
P407 PCB	
P407 Total discrete parts (Final mounting parts)	17
P390-3 and P407 assy.	18
LCD assy.	19
Speaker assy.	20
Front case assy.1	21
Front case assy.2	22
Control PCB Assy.	23
Upper case assy.	24
Upper case & P390-2 assy.	25
P390-1 & Rear case assy.	26
Rear case & P390-2 assy.	27
Casing 1	28
Casing 2	29

作業指図書

ユビテル工業株式会社
生産技術課

承認	承認	確認	作成
	小林	坂村	市川



△	ECN	年月日	基板履歴	変更事項	承認	担当	TITLE:
△							A390-1
△							半田面 REF 図
△							NO. :
△		02.9.30		本図番登録			✕

作業指図書

コピテル工業株式会社
生産技術課

承認	承認	確認	作成
	小林	田中	市川

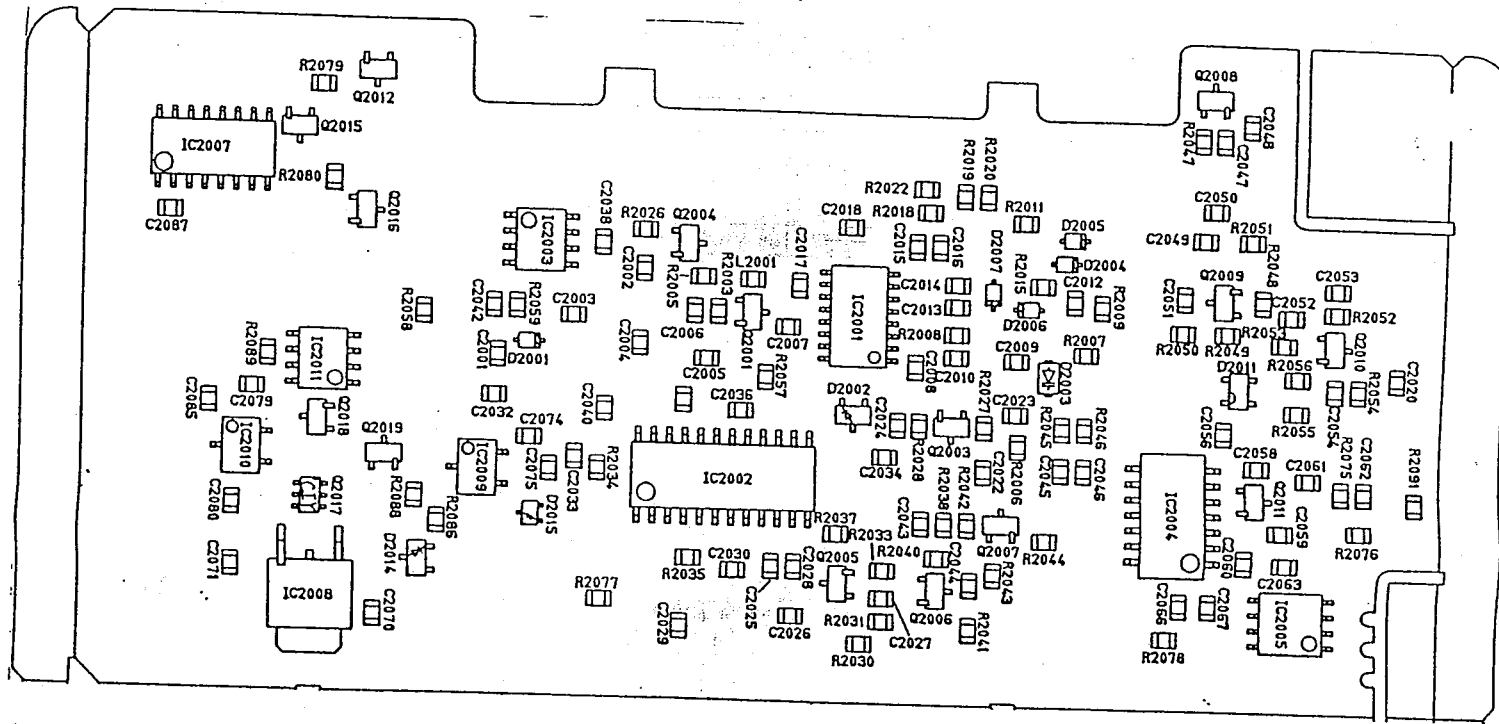
REF	品名	REF	品名	REF	品名	/ REF	品名	REF	品名	REF	品名	REF	品名
C1001	104F-M	C1055	102B-M	C1100	102B-M	D1022	<TY>-S	Q1018	<QY>-M	R1035	100Ω-M	R1077	100Ω-M
C1002	104F-M	C1057	0.5PCH-M	C1101	4PUJ-M	D1023	<TY>-S	Q1019	<HB>-M	R1036	56KΩ-M	R1078	150KΩ-M
C1003	104F-M	C1058	102B-M	C1102	102B-M	D1025	1SV164	Q1020	<QY>-M	R1037	100Ω-M	R1079	100Ω-M
C1005	102B-M	C1059	100PCH-M	C1103	102B-M	D1026	1SV164	R1001	4.7KΩ-M	R1038	47KΩ-M	R1080	4.7KΩ-M
C1006	104F-M	C1060	6PCH-M	C1104	6PUJ-M	D1027	1SV164	R1002	4.7KΩ-M	R1039	100Ω-M	R1081	470KΩ-M
C1008	103B-M	C1061	3PCH-M	C1105	12PUJ-M	D1028	1SV164	R1003	33Ω-M	R1040	470Ω-M	R1082	1KΩ-M
C1009	104F-M	C1062	102B-M	C1106	102B-M	D1029	<BF>-M	R1004	18Ω-M	R1043	470KΩ-M	R1083	4.7KΩ-M
C1013	102B-M	C1063	100PCH-M	C1107	102B-M	D1030	<BF>-M	R1005	33Ω-M	R1047	1KΩ-M	R1084	4.7KΩ-M
C1019	102B-M	C1066	2PCH-M	C1108	102B-M	D1031	<BF>-M	R1006	4.7KΩ-M	R1049	3.3KΩ-M	R1085	220KΩ-M
C1020	102B-M	C1067	100PCH-M	C1109	100PCH-M	IC1001	MB 1502PF	R1007	2.2KΩ-M	R1050	1KΩ-M	R1090	5.6KΩ-M
C1021	102B-M	C1068	102B-M	C1110	100PCH-M	IC1002	UPD74HC4094G	R1008	22KΩ-M	R1051	470KΩ-M		
C1027	102B-M	C1070	102B-M	C1111	102B-M	L1022	LD297 2.2u	R1009	4.7KΩ-M	R1052	1KΩ-M		
C1028	102B-M	C1071	39PCH-M	C1112	2PCH-M	L1023	LD162 22nH	R1010	2.2KΩ-M	R1053	2.2KΩ-M		
C1029	102B-M	C1072	56PCH-M	C1113	4PCH-M	L1027	LD160 10nH	R1011	2.2KΩ-M	R1055	4.7KΩ-M		
C1030	100PCH-M	C1073	5PCH-M	C1114	102B-M	L1028	LD160 10nH	R1012	4.7KΩ-M	R1056	4.7KΩ-M		
C1031	5PCH-M	C1074	103B-M	C1115	0.5PCH-M	L1029	LD310 0.22u	R1013	4.7KΩ-M	R1057	0Ω-M		
C1033	7PCH-M	C1075	104F-M	C1116	3PCH-M	L1036	LD170 0.12uH	R1014	4.7KΩ-M	R1058	6.8KΩ-M		
C1035	5PCH-M	C1076	102B-M	C1117	102B-M	L1038	LD160 10nH	R1015	4.7KΩ-M	R1059	6.8KΩ-M		
C1036	100PCH-M	C1077	10PCH-M	C1118	5PCH-M	Q1001	<YD>-M	R1016	2.2KΩ-M	R1060	4.7KΩ-M		
C1037	102B-M	C1078	223B-M	C1119	3PCH-M	Q1002	<QY>-M	R1018	22KΩ-M	R1061	100KΩ-M		
C1038	100PCH-M	C1083	102B-M	C1120	103B-M	Q1003	<QY>-M	R1019	4.7KΩ-M	R1062	100Ω-M		
C1039	3PCH-M	C1084	102B-M	C1121	100PCH-M	Q1004	<RCG>-M	R1020	4.7KΩ-M	R1063	4.7KΩ-M		
C1040	2PCH-M	C1085	12PCH-M	C1122	10PCH-M	Q1005	<RCG>-M	R1021	4.7KΩ-M	R1064	4.7KΩ-M		
C1041	2PCH-M	C1087	102B-M	C1123	100PCH-M	Q1006	<RCG>-M	R1022	4.7KΩ-M	R1065	150KΩ-M		
C1042	3PCH-M	C1088	102B-M	C1124	102B-M	Q1007	<RCG>-M	R1024	68KΩ-M	R1066	100Ω-M		
C1043	100PCH-M	C1089	102B-M	C1125	103B-M	Q1008	<RCG>-M	R1025	100Ω-M	R1067	4.7KΩ-M		
C1044	104F-M	C1090	15PCH-M	C1126	220PCH-M	Q1009	<HB>-M	R1026	47Ω-M	R1068	4.7KΩ-M		
C1046	104F-M	C1091	1PCH-M	D1001	<C3>-M	Q1010	<LG>-M	R1027	68KΩ-M	R1069	10KΩ-M		
C1048	100PCH-M	C1092	102B-M	D1002	<TY>-S	Q1011	<LG>-M	R1028	47Ω-M	R1070	15KΩ-M		
C1049	102B-M	C1093	0.5PCH-M	D1003	<TY>-S	Q1012	<SG>-M	R1029	2.2KΩ-M	R1071	1KΩ-M		
C1050	104F-M	C1094	2PCH-M	D1004	<TY>-S	Q1013	<RCG>-M	R1030	3.3KΩ-M	R1072	10KΩ-M		
C1051	39PUJ-M	C1095	0.5PCH-M	D1005	<TY>-S	Q1014	<HB>-M	R1031	5.6KΩ-M	R1073	2.2KΩ-M		
C1052	5PUJ-M	C1097	102B-M	D1015	<TY>-S	Q1015	<QY>-M	R1032	330Ω-M	R1074	470Ω-M		
C1053	2PUJ-M	C1098	102B-M	D1016	<TY>-S	Q1016	<QY>-M	R1033	100Ω-M	R1075	470KΩ-M		
C1054	100PCH-M	C1099	102B-M	D1021	<TY>-S	Q1017	<HB>-M	R1034	56KΩ-M	R1076	1KΩ-M		

△	ECN	年月日	基版図番	変更事項	承認	担当	TITLE:
△5							P390-1
△4							半田用REF表
△3							NO.:
△2							5
△1		22.9.30		本図番登録			

作業指図書

ユビテル工業株式会社
生産技術課

承認	承認	確認	作成
	小茶	藤	市川



31136

△5	△4	△3	△2	△1	ECN	年月日	基版履歴	変更事項	承認	担当	TITLE:
											P390-2
											半田面 REF
						92.9.30		本図番登録			NO. : 6

作業指図書

ユビテル工業株式会社
生産技術課

承認	承認	確認	作成
	小林	奥村	市川

REF	品名	REF	品名	REF	品名	REF	品名	REF	品名
C2001	1PCH-M	C2044	102B-M	D2011	<A4>-M	R2009	22KΩ-M	R2058	1KΩ-M
C2002	102B-M	C2045	102B-M	D2014	<E3>-M	R2011	1.5KΩ-M	R2059	100KΩ-M
C2003	3PCH-M	C2046	102B-M	D2015	<A9>-S	R2015	22KΩ-M	R2075	33KΩ-M
C2004	6PCH-M	C2047	103B-M	IC2001	TA 31136F*	R2018	1KΩ-M	R2076	100KΩ-M
C2005	0.5PCH-M	C2048	56PCH-M	IC2002	CX 20111	R2019	680Ω-M	R2077	4.7KΩ-M
C2006	103B-M	C2049	82PCH-M	IC2003	BA 10358F	R2020	1.2MΩ-M	R2078	2.2Ω-M
C2007	102B-M	C2050	22PCH-M	IC2004	TC 4066BF	R2022	56KΩ-M	R2079	10KΩ-M
C2008	39PUJ-M	C2051	104F-M	IC2005	NJM 2070M	R2026	22KΩ-M	R2080	10KΩ-M
C2009	102B-M	C2052	10PCH-M	IC2007	UPD74HC4094G	R2027	470KΩ-M	R2086	220Ω-M
C2010	15PUJ-M	C2053	104F-M	IC2008	L78M06T	R2028	4.7KΩ-M	R2088	2.2KΩ-M
C2012	104F-M	C2054	102B-M	IC2009	NM 1060HMR	R2030	22KΩ-M	R2089	820Ω-M
C2013	104F-M	C2056	102B-M	IC2010	NM 1060IMR	R2031	10KΩ-M	R2091	3.3KΩ-M
C2014	104F-M	C2058	330PCH-M	IC2011	TK 11806M	R2033	1KΩ-M		
C2015	220PCH-M	C2059	472B-M	L2001	LD309 1u	R2034	100Ω-M		
C2016	220PCH-M	C2060	472B-M	Q2001	<RY>-M	R2035	100Ω-M		
C2017	10PCH-M	C2061	152B-M	Q2003	<RY>-M	R2037	5.6KΩ-M		
C2018	104F-M	C2062	472B-M	Q2004	<LG>-M	R2038	10KΩ-M		
C2020	104F-M	C2063	103B-M	Q2005	<LG>-M	R2040	330KΩ-M		
C2022	102B-M	C2066	104F-M	Q2006	<RY>-M	R2041	2.2KΩ-M		
C2023	10PCH-M	C2067	104F-M	Q2007	<RY>-M	R2042	56KΩ-M		
C2024	47PCH-M	C2070	104F-M	Q2008	<LG>-M	R2043	1KΩ-M		
C2025	103B-M	C2071	104F-M	Q2009	<LG>-M	R2044	1KΩ-M		
C2026	22PUJ-M	C2074	104F-M	Q2010	<LG>-M	R2045	1KΩ-M		
C2027	103B-M	C2075	104F-M	Q2011	<LG>-M	R2046	1KΩ-M		
C2028	10PUJ-M	C2079	104F-M	Q2012	<LG>-M	R2047	22KΩ-M		
C2029	15PCH-M	C2080	104F-M	Q2015	<SG>-M	R2048	33KΩ-M		
C2030	103B-M	C2085	103B-M	Q2016	<SG>-M	R2049	1MΩ-M		
C2032	10PCH-M	C2087	220PCH-M	Q2017	HNFC01F	R2050	1KΩ-M		
C2033	3PCH-M	D2001	<TY>-S	Q2018	<AEY>-M	R2051	2.2KΩ-M		
C2034	47PCH-M	D2002	<E3>-M	Q2019	<AEY>-M	R2052	470KΩ-M		
C2036	104F-M	D2003	1SV164	R2003	820Ω-M	R2053	1KΩ-M		
C2038	104F-M	D2004	<TY>-S	R2005	100Ω-M	R2054	2.2KΩ-M		
C2040	104F-M	D2005	<TY>-S	R2006	100KΩ-M	R2055	1KΩ-M		
C2042	104F-M	D2006	<TY>-S	R2007	100KΩ-M	R2056	2.2KΩ-M		
C2043	10PCH-M	D2007	<TY>-S	R2008	47KΩ-M	R2057	1KΩ-M		

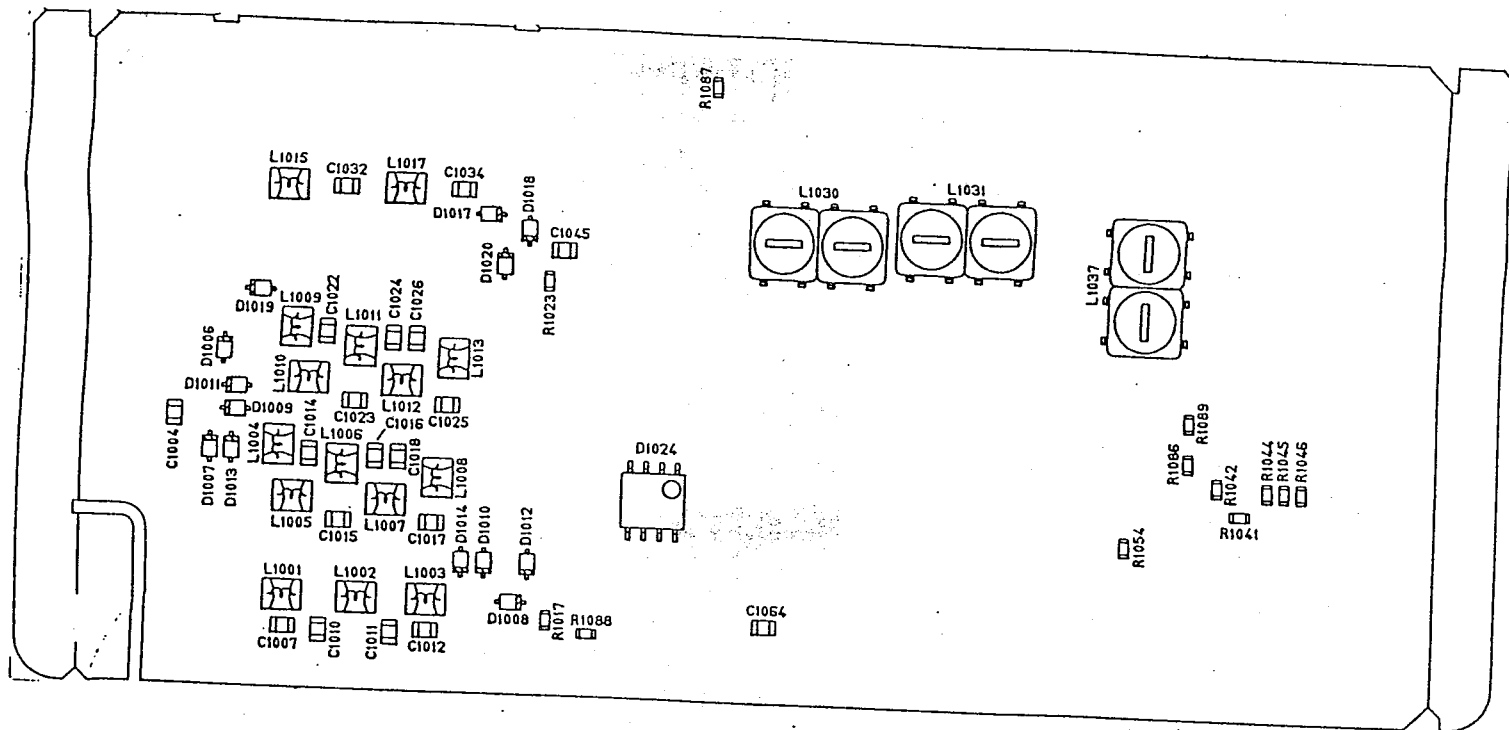
△	ECN	年月日	変更内容	変更事項	承認	担当	TITLE:
△							A390-1
△							半田面 REF表
△		92.12.16		品名訂正	(印)	(印)	NO.:
△		92.9.30		本図番登録	(印)	(印)	>

MODEL MVT-7100

作業指図書

ユビテル工業株式会社
生産技術課

承認	承認	確認	作成
	小林	奥村	市川



ECN	年月日	基板図番	変更事項	承認	担当	TITLE :
5						
4						
3						
2						
1						
	92.9.30		本図番登録			NO. : 8

P390-1
部品圖 REF 図

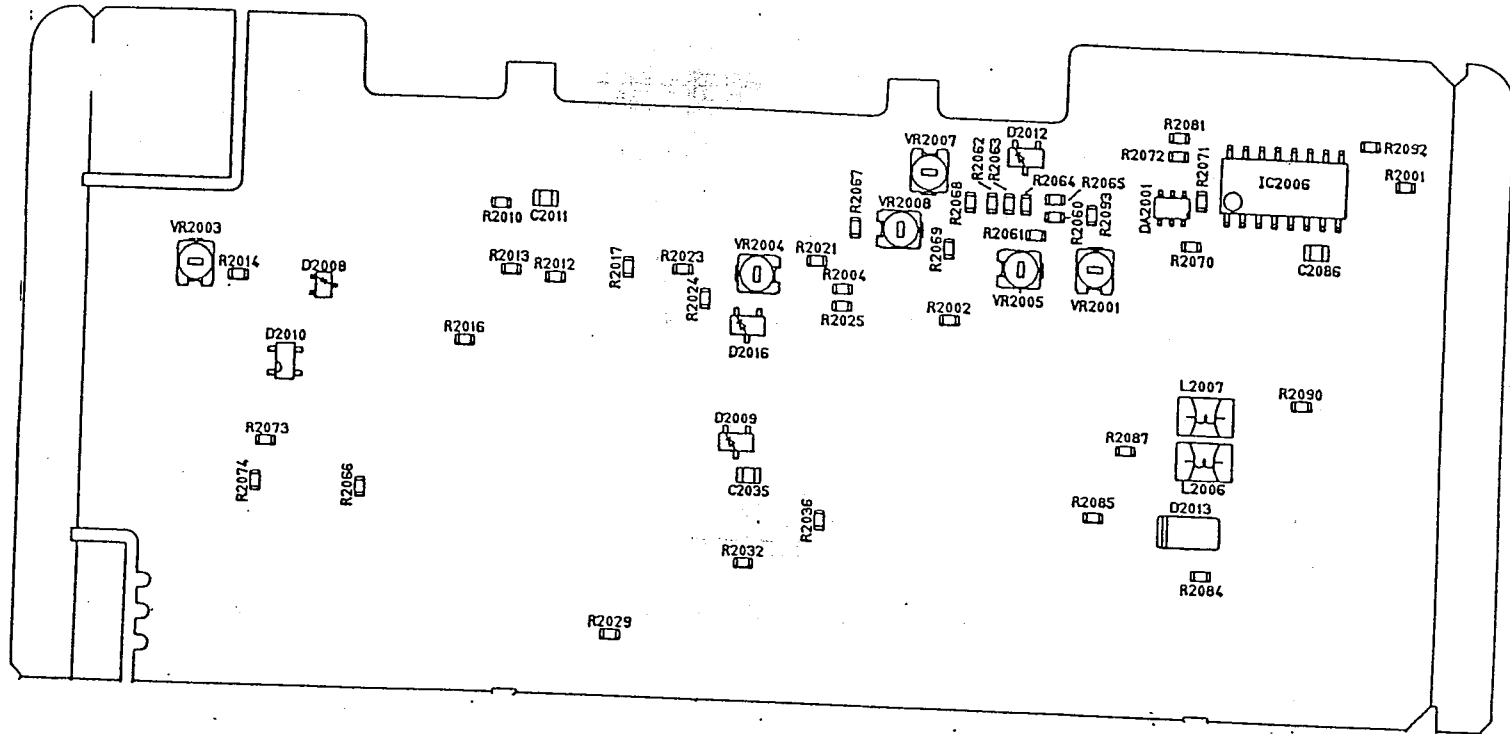
MODEL MVT-7100

作業指図書

コピテル工業株式会社

生産技術課

承認	承認	確認	作成
	小林	奥村	市川



ECN	年月日	基板履歴	変更事項	承認	担当	TITLE:
3						A390-2
4						部品図 REF図
3						
2						
1						
	2023.9.30		本図番登録			NO.: 9

MODEL MVT-7100

作業指図書

コピテル工業株式会社
生産技術課

承認	承認	確認	作成
	小林	奥村	市川

REF	品名	REF	品名	REF	品名	REF	品名
C1004	102B-M	D1024	ND 433G	R1046	22KΩ-S	R2073	1MΩ-S
C1007	39PCH-M	D2008	<A9>-S	R1054	100KΩ-S	R2074	4.7KΩ-S
C1010	82PCH-M	D2009	<E3>-M	R1086	470Ω-S	R2081	15KΩ-S
C1011	82PCH-M	D2010	<A4>-M	R1087	15KΩ-S	R2084	5.6KΩ-S
C1012	39PCH-M	D2012	<E3>-M	R1088	4.7KΩ-S	R2085	22KΩ-S
C1014	39PCH-M	D2013	<RLR-4002>	R1089	1.8KΩ-S	R2087	2.2KΩ-S
C1015	10PCH-M	D2016	<E3>-M	R2001	5.6KΩ-S	R2090	15KΩ-S
C1016	68PCH-M	DA2001	<1NN10>-M	R2002	22KΩ-S	R2092	5.6KΩ-S
C1017	10PCH-M	IC2006	UPD74HC4094G	R2004	100KΩ-S	R2093	47KΩ-S
C1018	39PCH-M	L1001	LD171 0.15u	R2010	22KΩ-S	VR2001	RV208 100KB
C1022	10PCH-M	L1002	LD172 0.18uH	R2012	1.5KΩ-S	VR2003	RV238 33KB
C1023	6PCH-M	L1003	LD171 0.15u	R2013	22KΩ-S	VR2004	RV231 470KB
C1024	18PCH-M	L1004	LD163 33nH	R2014	5.6KΩ-S	VR2005	RV208 100KB
C1025	6PCH-M	L1005	LD171 0.15u	R2016	22KΩ-S	VR2007	RV208 100KB
C1026	10PCH-M	L1006	LD161 18nH	R2017	680KΩ-S	VR2008	RV238 33KB
C1032	3PCH-M	L1007	LD171 0.15u	R2021	100KΩ-S		
C1034	3PCH-M	L1008	LD163 33nH	R2023	15KΩ-S		
C1045	102B-M	L1009	LD161 18nH	R2024	100KΩ-S		
C1064	3PCH-M	L1010	LD163 33nH	R2025	330KΩ-S 470k		
C2011	104F-M	L1011	LD160 10nH	R2029	330Ω-S		
C2035	102B-M	L1012	LD163 33nH	R2032	4.7KΩ-S		
C2086	220PCH-M	L1013	LD161 18nH	R2036	1.5KΩ-S		
D1006	<TY>-S	L1015	LD161 18nH	R2060	10KΩ-S		
D1007	<TY>-S	L1017	LD161 18nH	R2061	68KΩ-S		
D1008	<TY>-S	L1030	LD366 592.2MH	R2062	330KΩ-S		
D1009	<TY>-S	L1031	LD366 592.2MH	R2063	4.7KΩ-S		
D1010	<TY>-S	L1037	LD367 547.2MH	R2064	15KΩ-S		
D1011	<TY>-S	L2006	LD198 102K	R2065	18KΩ-S		
D1012	<TY>-S	L2007	LD198 102K	R2066	56KΩ-S		
D1013	<TY>-S	R1017	4.7KΩ-S	R2067	39KΩ-S		
D1014	<TY>-S	R1023	4.7KΩ-S	R2068	33KΩ-S		
D1017	<TY>-S	R1041	27KΩ-S	R2069	1MΩ-S		
D1018	<TY>-S	R1042	100KΩ-S	R2070	100KΩ-S		
D1019	<TY>-S	R1044	5.6KΩ-S	R2071	100KΩ-S		
D1020	<TY>-S	R1045	15KΩ-S	R2072	100KΩ-S		

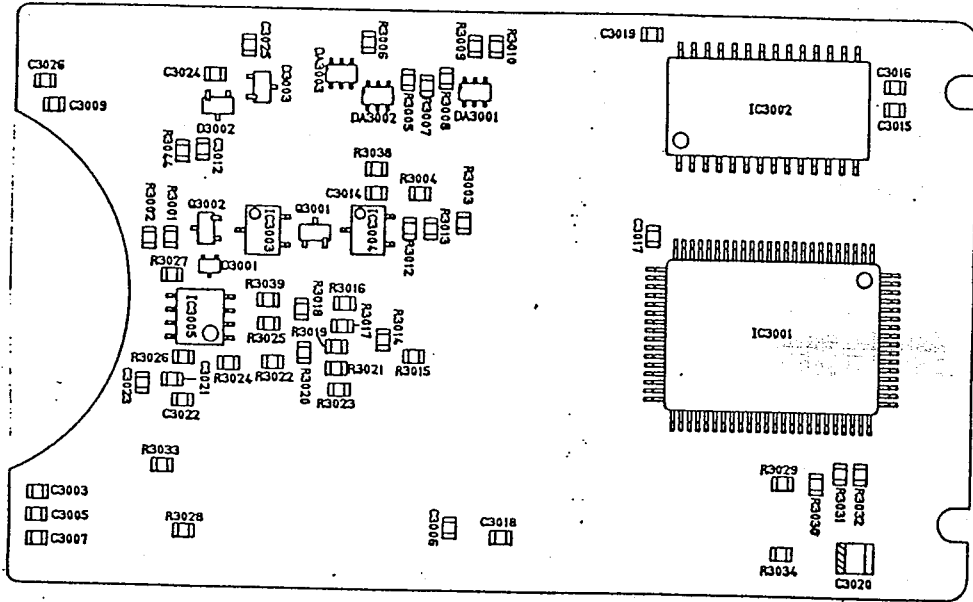
△	ECN	年月日	変更履歴	変更事項	承認	担当	TITLE:
5							
4							
3							
2							
1		92.10.12		R2025 (330k → 470k) 定数変更	(小林)	(奥村)	PS90 部品面 REF表
		92.9.30		本図番登録			NO.: 10

MODEL MVT-7100(E)

作業指図書

ユビテル工業株式会社
生産技術課

承認	承認	確認	作成
	小林		田中



REF	品名	REF	品名
C3003	102B-M	R3006	100KΩ-M
C3005	103B-M	R3007	100KΩ-M
C3006	100PCH-M	R3008	100KΩ-M
C3007	103B-M	R3009	100KΩ-M
C3009	100PCH-M	R3010	100KΩ-M
C3012	104F-M		
C3014	104F-M	R3012	22KΩ-M
C3015	33PCH-M	R3013	100KΩ-M
C3016	33PCH-M	R3014	200KΩ-M
C3017	104F-M	R3015	200KΩ-M
C3018	104F-M	R3016	100KΩ-M
C3019	104F-M	R3017	200KΩ-M
C3020	10 μ/10VX	R3018	100KΩ-M
C3021	104F-M	R3019	200KΩ-M
C3022	471B-M	R3020	100KΩ-M
C3023	104F-M	R3021	200KΩ-M
C3024	100PCH-M	R3022	100KΩ-M
C3025	100PCH-M	R3023	200KΩ-M
C3026	100PCH-M	R3024	100KΩ-M
D3001	<A9>-S	R3025	47KΩ-M
D3002	<E3>-M	R3026	100KΩ-M
D3003	<E3>-M	R3027	22KΩ-M
DA3001	<IMN10>-M	R3028	10KΩ-M
DA3002	<IMN10>-M	R3029	1KΩ-M
DA3003	<IMN10>-M	R3030	1KΩ-M
IC3001	PST 7045MT	R3031	1KΩ-M
IC3004	PST 7040MT	R3032	1KΩ-M
IC3005	BA 10393F	R3033	1KΩ-M
Q3001	<YD>-M	R3034	22Ω-M
Q3002	<RN1409>	R3038	100KΩ-M
R3001	1KΩ-M	R3039	5.6KΩ-M
R3002	1KΩ-M	R3044	100KΩ-M
R3003	22KΩ-M		
R3004	1MΩ-M		
R3005	100KΩ-M		

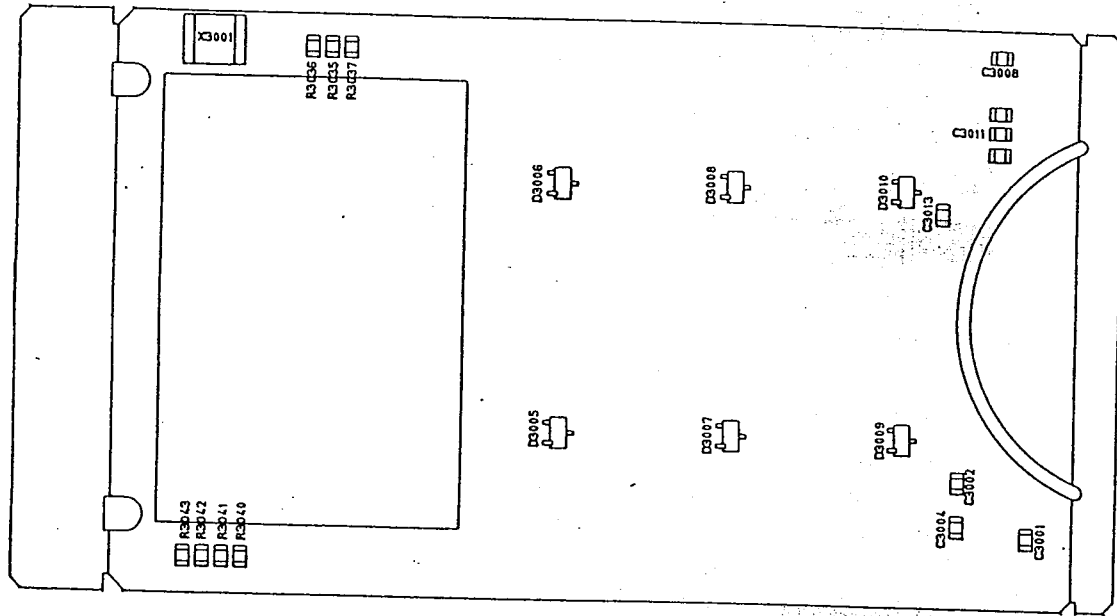
ECN	年月日	改版履歴	変更事項	承認	担当	TITLE :
5						P407 詳細 REF 図
4						
3						
2						
1						
	92.10.21		本図番登録			NO. : 12-E

MODEL MVT-7100

作業指図書

コピテル工業株式会社
生産技術課

承認	承認	確認	作成
	小林	岡村	市川



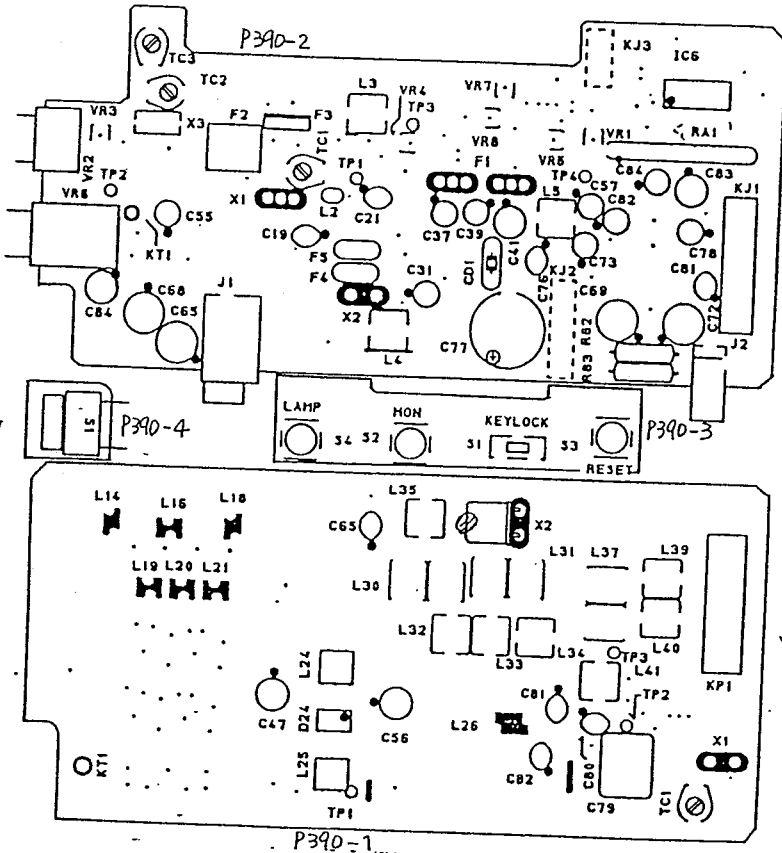
REF	品名
C3001	333B-M
C3002	100PCH-M
C3004	100PCH-M
C3008	104F-M
C3011	104F-M
C3013	103B-M
D3005	SLM13MWS(LED)
D3006	SLM13MWS(LED)
D3007	SLM13MWS(LED)
D3008	SLM13MWS(LED)
D3009	SLM13MWS(LED)
D3010	SLM13MWS(LED)
R3035	22KΩ-M
R3036	22KΩ-M
R3037	100KΩ-M
R3040	10KΩ-M
R3041	10KΩ-M
R3042	10KΩ-M
R3043	10KΩ-M
X3001	F0114 7.90MT

△	ECN	年月日	変更内容	変更事項	承認	担当	TITLE :
△5							
△4							A40) 部品図REF図
△3							NO. :
△2							10
△1		22.9.30		本図番登録			

作業指図書

コピテル工業株式会社
生産技術課

承認	承認	確認	作成
	小林	奥村	市川



REF	品番	REF	品番	REF	品番	REF	品番
C019	CT0064761CVOK	C082	CD0062260JCAM	L021	LA075	X001	FO128(P390-2)
C021	CT0041041VVOK	C083	CD0061061VDBM	L024	LD238	X002	FO126
C031	CD0061061CCAM	C084	CD0042241HCAM	L025	LD238	X002	FO127
C037	CD0061061CCAM	CD01	FE001	L026	LA074	X003	FO118
C039	CD0061061CCAM			L032	LD346		
C041	CD0064760JDAM	F001	FF098	L033	LD346		
C047	CD0061061CCBM	F002	FF008	L034	LD346		
C055	CD0051051HCBM	F003	FF084	L035	LD242-1		
C056	CD0071070JDBM	F004	FF085	L039	LD346		
C057	CD0051051HCAM	F005	FF085	L040	LD346		
C064	CD0071070JDBM			L041	LD081		
C065	CT0061060JVOK	KJ01	KJ253				
C065	CD0072270JEBM	KP01	KP245				
C068	CD0072270JEBM	KT01	KT036(P390-1)	R082	RO03A14J00150		
C069	CD0064761CDBM	KT01	KT044(P390-2)	R083	RO02H14J00100		
C072	CD0071070JDBM	KP01	KP246(P390-4)	RA01	RE018		
C073	CD0061061CCAM	L002	LD371				
C076	CT0061060JVOK	L003	LD257	S001	SS181(P390-3)		
C077	BES5R5H224	L004	LD081	S002	SS138		
C078	CD0061061CCAM	L005	LD081	S003	SS113 SS138		
C079	CM0051051HVOJ	L014	LA077	S004	SS138		
C080	CT0041041VVOK	L016	LA075				
C081	CT0041041VVOK	L018	LA077	TC01	CV044(P390-1)	TC02	CV048(P390-2)
C081	CT0061060JVOK	L019	LA075	TC01	CV043(P390-2)	TC03	CV048(P390-2)
C082	CT0042241VVOK	L020	LA075	X001	FO102(P390-1)		

注) X2は右側の為、曲付で挿入。⊙はボルト付付。

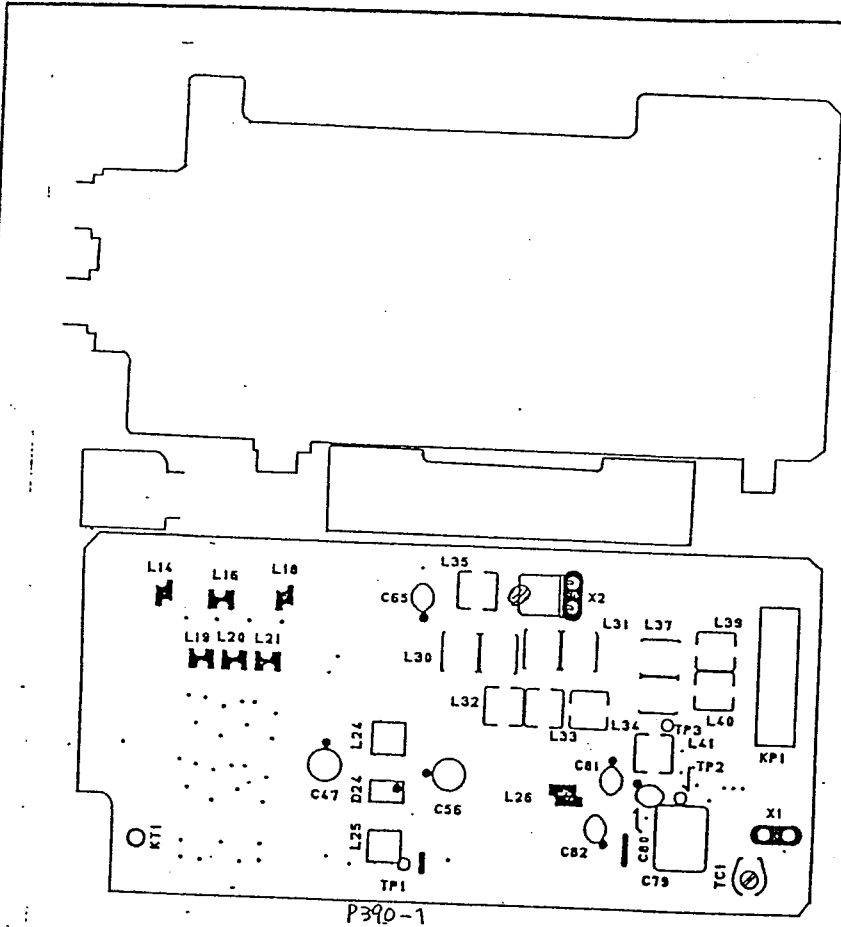
ECN	年月日	基版履歴	変更事項	承認	担当	TITLE:
						P390子板71-10図(集合)
	92.12.8		記入 瀧山			NO.:
	92.10.21		記入 瀧山			15
E5468	92.10.19		110V用防止対策	(印)	(印)	
	92.9.30		本図番登録	(印)	(印)	

MODEL MVT-7100

作業指図書

ユビテル工業株式会社
生産技術課

承認	承認	確認	作成
	小林	小林	



REF	品番	REF	品番
C047	CD0061061CCBM	L024	LD238
C056	CD0071070JDBM	L025	LD238
C065	CT0061060JVOK	L026	LA074
C079	CM0051051HV0J	L032	LD346
C080	CT0041041VVOK	L033	LD346
C081	CT0041041VVOK	L034	LD346
C082	CT0042241VVOK	L035	LD242-1
		L039	LD346
KP01	KP245	L040	LD346
KT01	KT036	L041	LD081
L014	LA077	TC01	CV044
L016	LA075		
L018	LA077	X001	FO102
L019	LA075	X002	FO126
L020	LA075		
L021	LA075		

注) Xはねじの為、曲付を挿入。Ⓞはボルト付付。

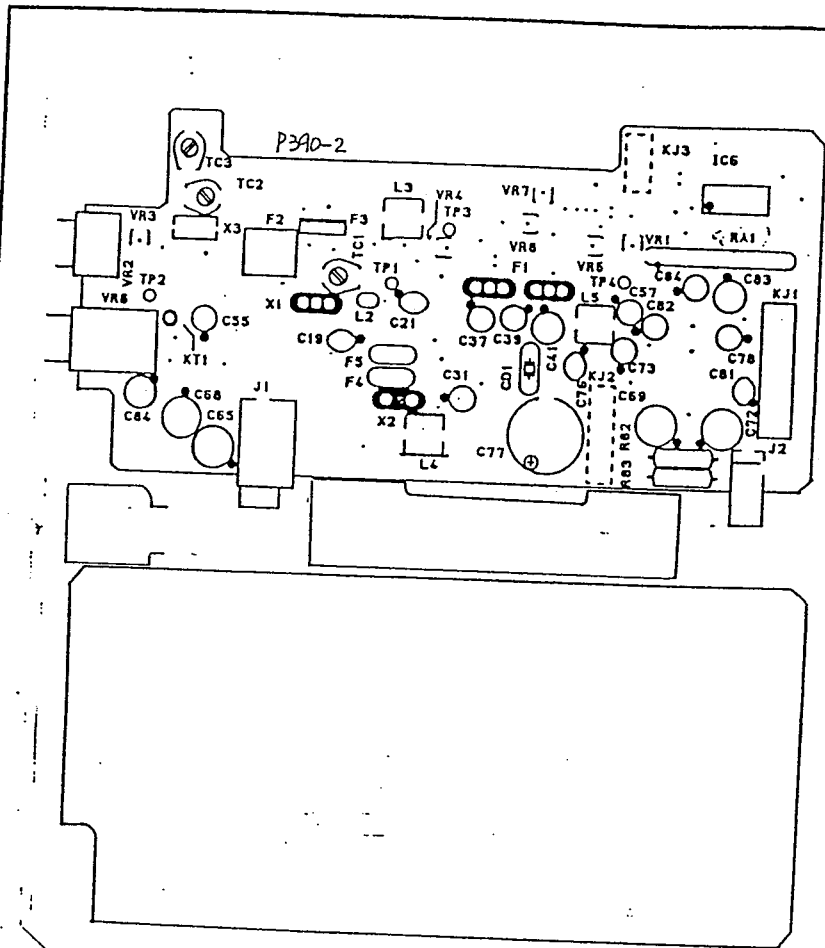
ECN	年月日	変更理由	変更事項	承認	担当	TITLE:
5						P390-1 ティスクリット図
4						
3						
2						
1						
	22.10.22		本図番登録			NO.: 15-1

MODEL MVT-7100

作業指図書

ユビテル工業株式会社
生産技術課

承認	承認	確認	作成



REF	品番	REF	品番	REF	品番
C019	CT0064761CVOK	C082	CD0062260JCAM	L004	LD081
C021	CT0041041VVOK	C083	CD0061061VDBM	L005	LD081
C031	CD0061061CCAM	C084	CD0042241HCAM		
C037	CD0061061CCAM	CD01	FE001		
C039	CD0061061CCAM			R082	RO03A14J00150
C041	CD0064760JDAM	F001	FF098	R083	RO02H14J00100
C055	CD0051051HCBM	F002	FF008	RA01	RE018
C057	CD0051051HCAM	F003	FF084		
C064	CD0071070JDBM	F004	FF085	TC01	CV043
C065	CD0072270JEBM	F005	FF085	TC02	CV048
C068	CD0072270JEBM			TC03	CV048
C069	CD0064761CDBM	KJ01	KJ253		
C072	CD0071070JDBM			X001	FO128
C073	CD0061061CCAM			X002	FO127
C076	CT0061060JVOK	KT01	KT044	X003	FO118
C077	BESSR5H224				
C078	CD0061061CCAM	L002	LD371		
C081	CT0061060JVOK	L003	LD257		

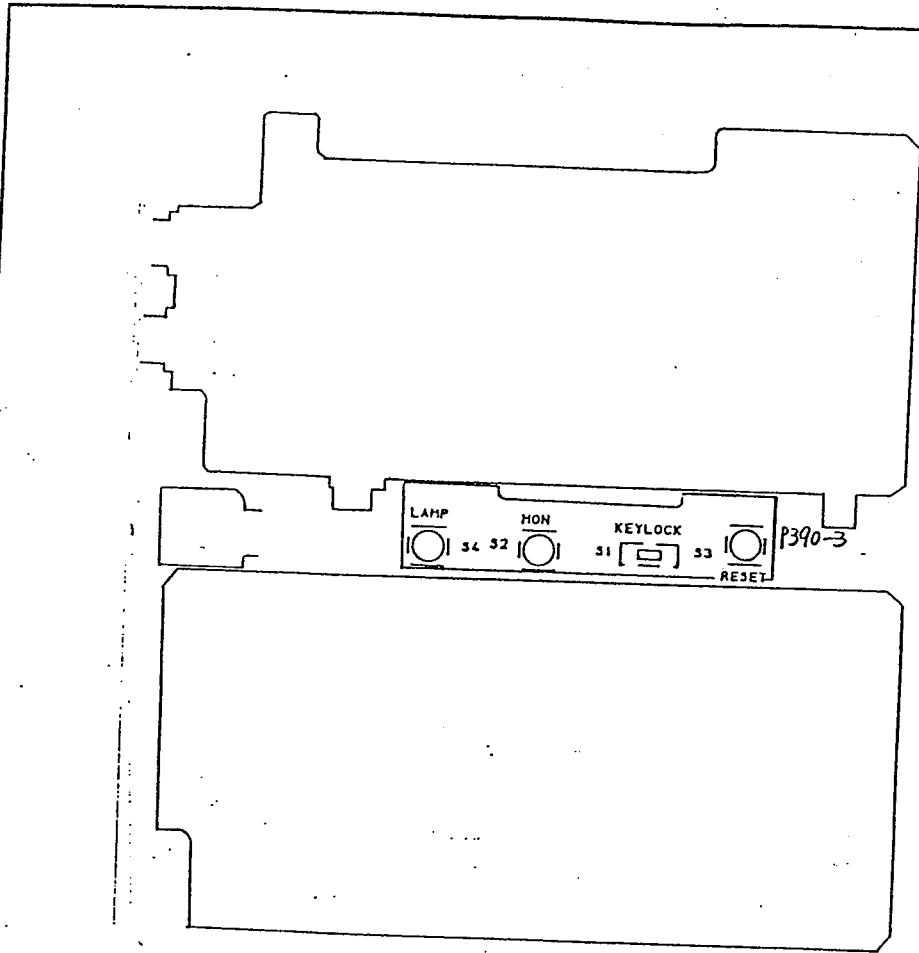
△	ECN	年月日	変更履歴	変更事項	承認	担当	TITLE:
5							P390-2 回路図
4							
3							
2							
1							
	02.10.22			本図番登録			NO.: 15-2

MODEL MVT-7100

作業指図書

コピテル工業株式会社
生産技術課

承認	承認	確認	作成



REF	品番
S001	SS181
S002	SS138
S003	SS138
S004	SS138

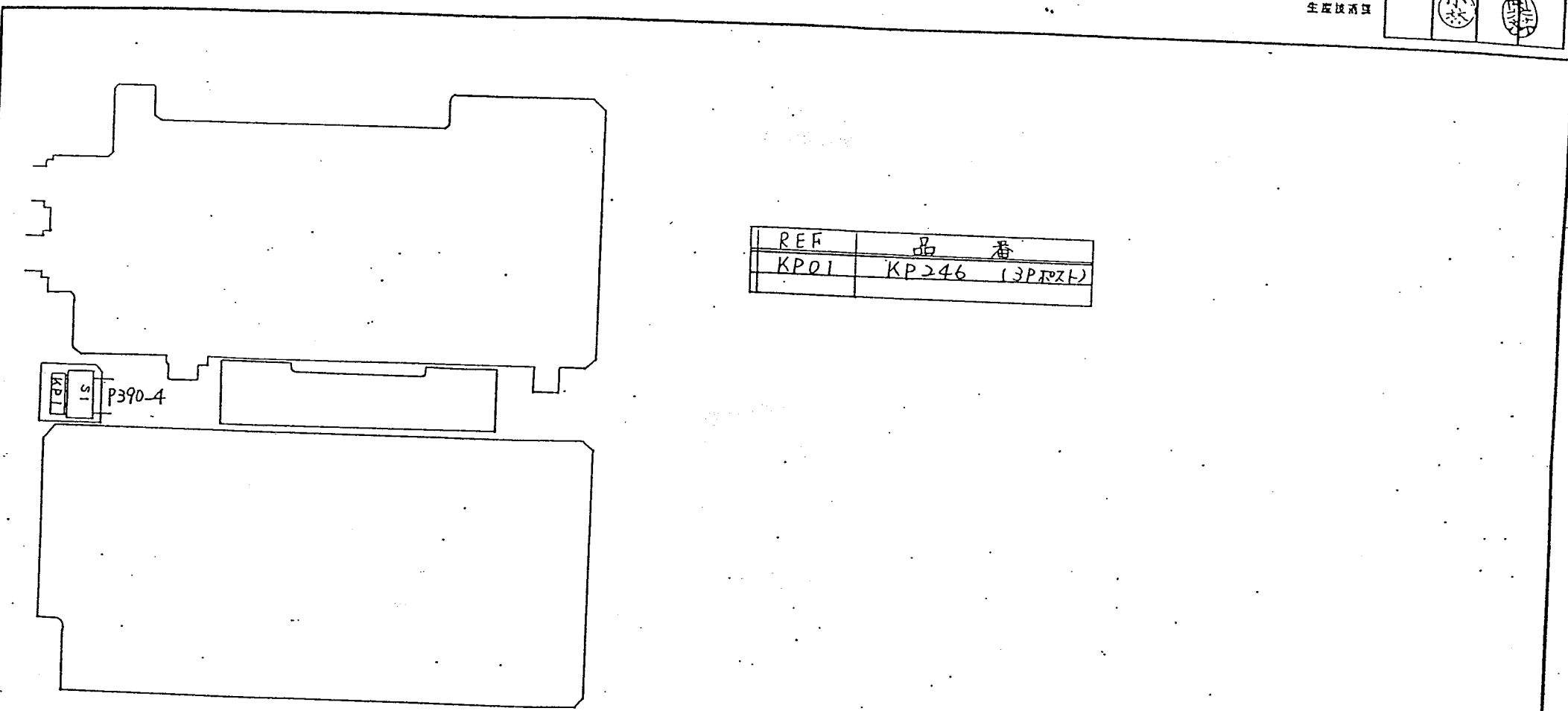
△	ECN	年月日	基板図番	変更事項	承認	担当	TITLE:
△5							
△4							
△3							P390-3 入力用-10図
△2							
△1							NO. : 15-3
		92.10.22		本図番登録			

MODEL MVT-7100

作業指図書

ユビアル工業株式会社
生産技術課

承認	承認	確認	作成
	小林	田中	



REF	品番
KP01	KP246 (3PRZT)

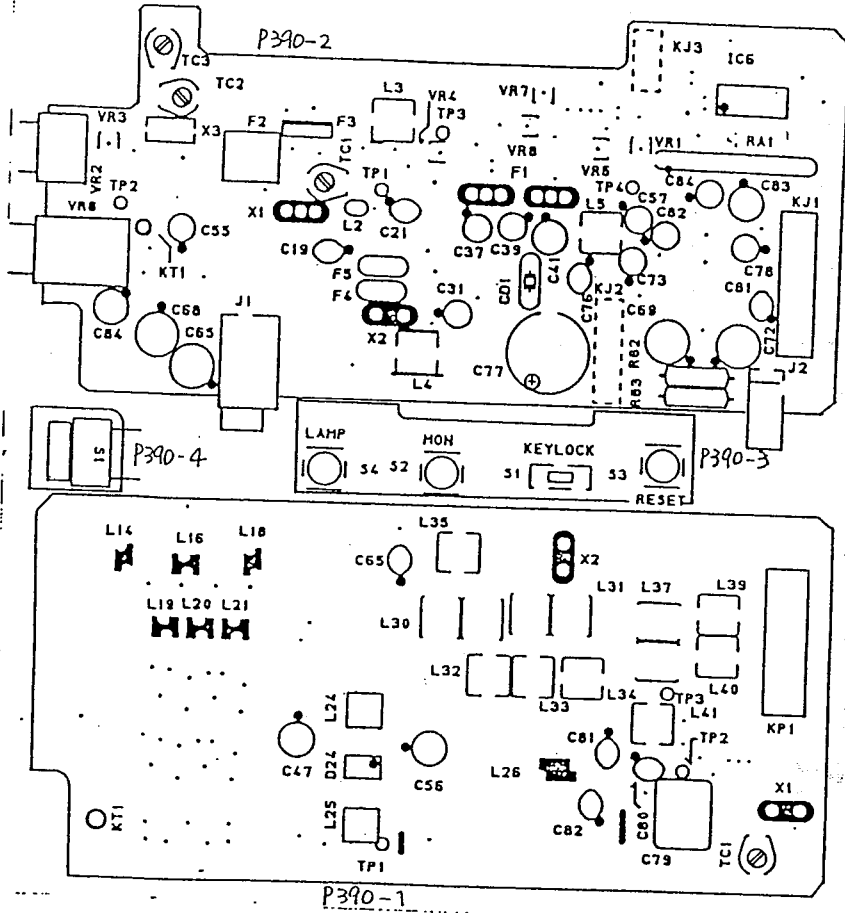
△	ECN	年月日	変更内容	変更事項	承認	担当	TITLE:
△							P390-4 寸法図
△							NO.:
△							15-4
△		2012.8		本図番登録			

MODEL MVT-7100

作業指図書

ユニテック工業株式会社
生産課

承認	承認	確認	作成
	小林	岡田	市川



REF	品番	品名	基板名
J001	KJ181	イヤフォンジャック HSJ1417-01-010	P390-2
J002	KJ086	コネクタDCジャック	P390-2
KJ02	KJ248	14Pコネクタ H032S-14G	P390-2
KJ03	KJ249	8Pコネクタ H032S-08G	P390-2
S001	SS151	ロータリーエンコーダ EC09P20-04	P390-4
VR02	RV199	ホウソウム 50KB RK0971110	P390-2
VR06	RV200	SWツキホウソウム 50KB RK0971111	P390-2

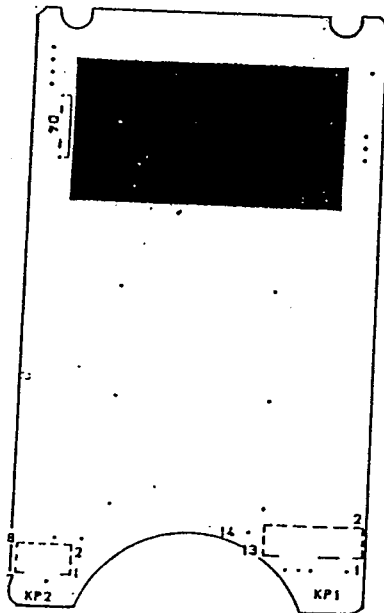
△	ECN	年月日	基板履歴	変更事項	承認	担当	TITLE:
△							P390 後付付
△		92.12.8		基板名に区分追加	(印)	(印)	NO.: 16
△		92.9.30		本図番登録			

MODEL MVT-7100

作業指図書

ユビテル工業株式会社
生産技術課

承認	承認	確認	作成
	小松	奥村	市川



REF	品番	品名
D004	TOSLE0022M	LED SLE-0022M
KP01	KP243	14Pin 雄コネクタ H012S-14G
KP02	KP244	8Pin 雄コネクタ H012S-08G

△	ECN	年月日	基板履歴	変更事項	承認	担当	TITLE:
5							
4							
3							
2							
1							
		22.9.30		本図番登録			NO. : 17

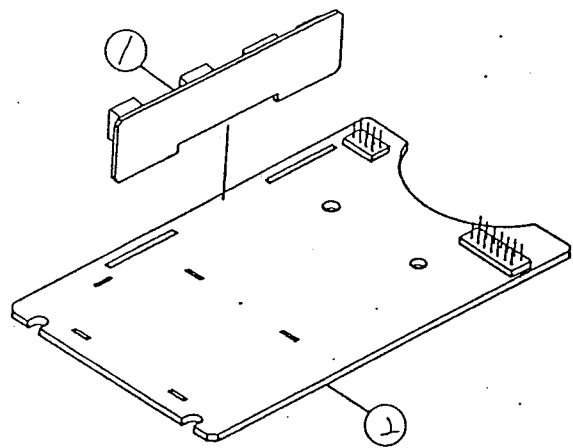
MODEL MVT-7100

作業指図書

コピテル工業株式会社
生産技術課

承認	承認	確認	作成
	小林	長谷川	市川

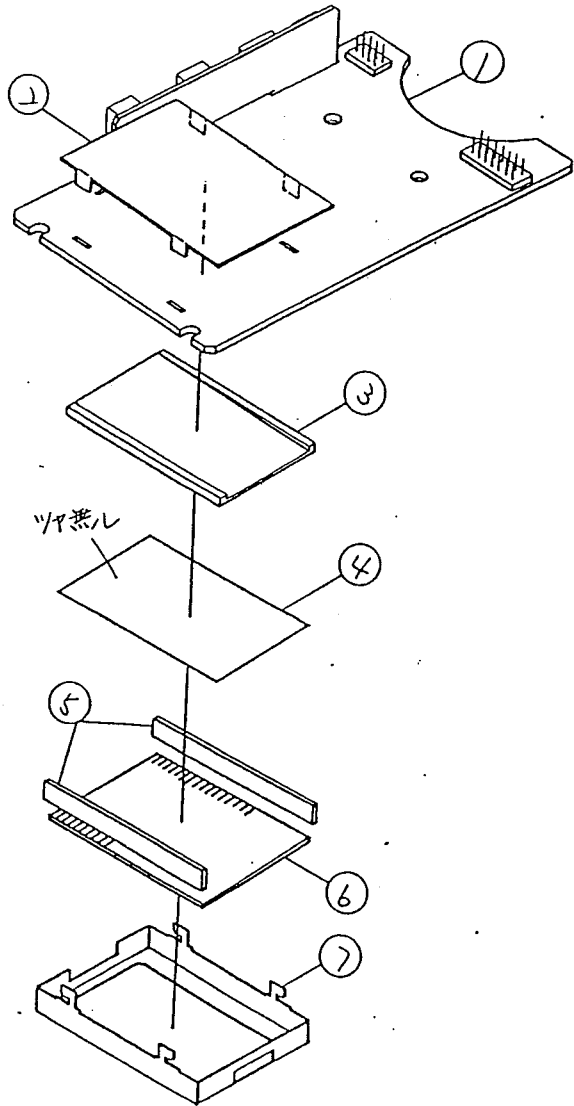
内 容



1. スイッチ基板とコントロール基板を半田付け。
注) 傾きの正しい様に注意すること。
(治具使用のこと)

トルク	品番	品名	数量
1	P290-3	スイッチ基板	1
2	P407A	コントロール基板	1
3			
4			
5			
6			
7			
8			
9			
10			
11			
12			
13			
14			
15			
治工具・測定器			数量
1	スイッチ基板 半田付 治具		1
2			
3			
副資材			数量
1			
2			
3			
4			
△	...		
△	...		
△	...		
△	...		
△	...		
△	...		
△	...		
9209030	本図番登録		⑤
NO.	B付改訂承認担当		
TITLE	スイッチ基板 + コントロール基板		
NO.	18		

内 容



1. コントロール基板 ASSY に SHIELD PLATE を半田付けする。
2. 基板の LCD 持触部分に CONTACT RUBBER を取り付け、半田で固定する。
3. LCD HOLDER に LCD、CONTACT RUBBER (2ヶ)、DIFFUSION SHEET、LIGHT GUIDE を入れ、基板に取り付ける。
注: LIGHT GUIDE の向きに注意する。
4. LCD HOLDER の足を内側に曲げ、半田付けする。

トルク	品番	品名	数量
	1	コントロール基板 ASSY	1
	2	2L0843 SHIELD PLATE	1
	3	4P1537 LIGHT GUIDE	1
	4	2N0480 DIFFUSION SHEET	1
	5	4R0224 CONTACT RUBBER	2
	6	IE009 LCD	1
	7	2L0837 LCD HOLDER	1
	8		
	9		
	10		
	11		
	12		
	13		
	14		
	15		
治工具・測定器			数量
	1		
	2		
	3		
副資材			数量
	1		
	2		
	3		
	4		
	△	...	
	△	...	
	△	...	
	△	...	
	△	...	
	△	...	
92.9.30	本図番登録		⑤
NO.	日付	改訂	承認 担当
TITLE	LCD 組付		
NO.	19		

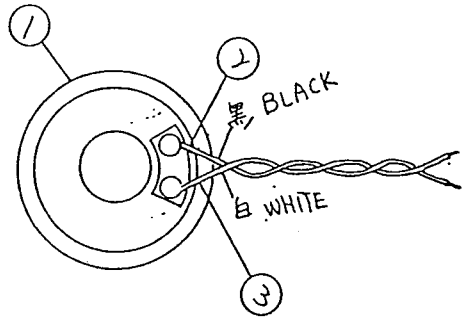
MODEL MVT-7100

作業指図書

ユビテル工業株式会社
生産技術課

承認	承認	確認	作成
(小)	(大)	(印)	(川)

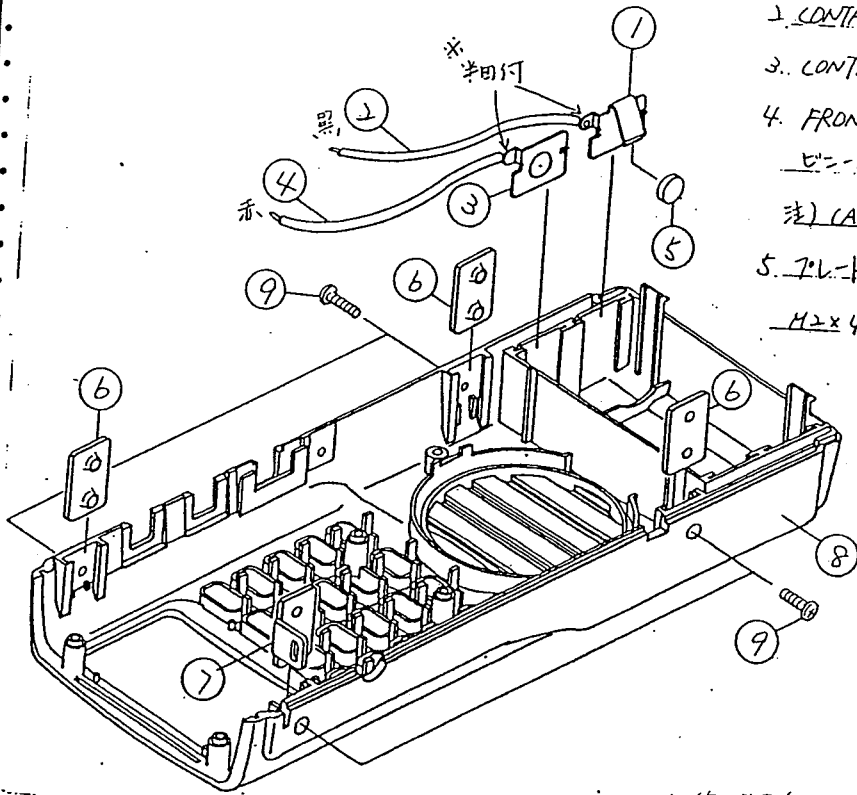
内 容



スロー-13. ビニル線 黒 白 正半田付.
数回以上.

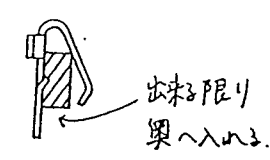
品番	品名	数量
1	DS050 スロー	1
2	WB19B50 ビニル線 R=50	1
3	WB19W50 ビニル線 R=50	1
4		
5		
6		
7		
8		
9		
10		
11		
12		
13		
14		
15		
治工具・測定器		数量
1		
2		
3		
副資材		数量
1		
2		
3		
4		
△8	..	
△7	..	
△6	..	
△5	..	
△4	..	
△3	..	
△2	..	
△1	..	
9209030	本図番登録	(印)
NO. 日付	改 訂 承認	担当
TITLE	スロー-前加工	
NO.	20	

内 容



1. CONTACT D に CONTACT CUSHION を貼る。(注1)
2. CONTACT D に黒のビニル線を半田付する。
3. CONTACT E に赤のビニル線を半田付する。
4. FRONT CASE に CONTACT D・E を入れ、ビニル線をスピーカー取付方向に出す。
- 注) CASE のステップに当たらずに押し込みます。
5. 7-レット A(3ヶ) C(1ヶ) を FRONT CASE に入れ、H2x4 精密Tボスで締める。

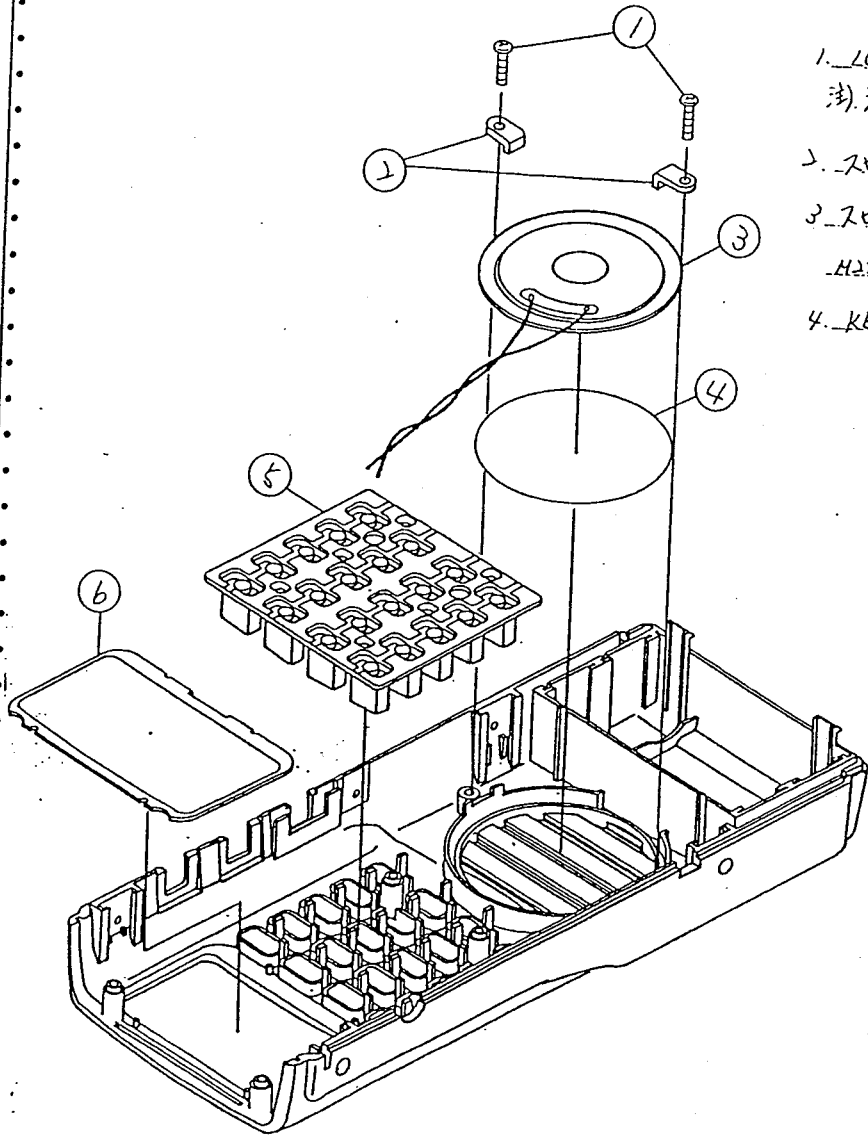
<注1>



* リード線半田付は、必ず穴を通す様に、外側に半田付する。

トルク	品番	品名	数量
1	2L0841	CONTACT D	1
2	WB01B100	ビニル線黒 L=100	1
3	2L0842	CONTACT E	1
4	WB01R85	ビニル線赤 L=85	1
5	2N0516	CONTACT CUSHION	1
6	2P0073	7-レット A	1
7	2P0075	7-レット C	1
8	4P1530	FRONT CASE	1
9	DC00020040BB1	H2x4 精密Tボス(黒)	4
10			
11			
12			
13			
14			
15			
治工具・測定器			数量
1			
2			
3			
副資材			数量
1			
2			
3			
4			
△	...		
△	...		
△	...		
△	...		
△	...		
△	...		
92930	本図番登録		
NO.	B付改訂承認		担当
TITLE	70-7-2 前加工 1		
NO.	2/		

内容

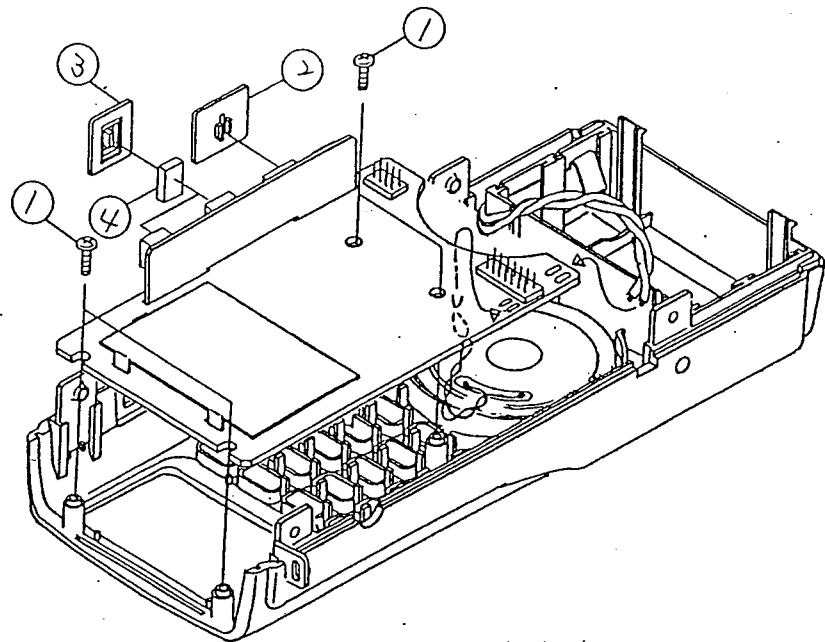


1. LCD LENS & FRONT CASE に 1 はめ。接着剤。洗浄。汚水等注意の様に取。 (4ヶ所)
2. スペース取付部に SPシートを挿入。
3. スペースASSYを1はめ。L金具(2ヶ)と M2x4.5のナット2ヶで締め。ロキアナジ。
4. KEY PAD をはめ。

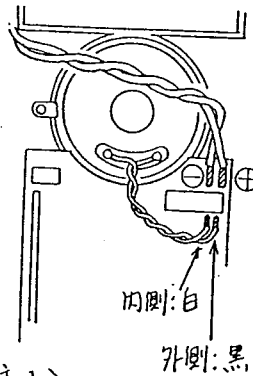
トルク	品番	品名	数量
1	0108020040BC2	M2x4.5のナット	2
2	2L0392	L金具	1
3		スペースASSY	1
4	2ND048	SPシート	1
5	4R0223	KEY PAD	1
6	4P1536	LCD LENS	1
7			
8			
9			
10			
11			
12			
13			
14			
15			
治工具・測定器			数量
1			
2			
3			
副資材			数量
1			
2			
3			
4			
△8	..		
△5	..		
△4	..		
△3	..		
△2	..		
△1	..		
92.9.30	本図番登録		⑤
NO.	日付	改訂承認	担当
TITLE	70ナジ-ス前加工 2		
NO.	22		

承認	承認	確認	作成

内容



⊕: 赤
⊖: 黒

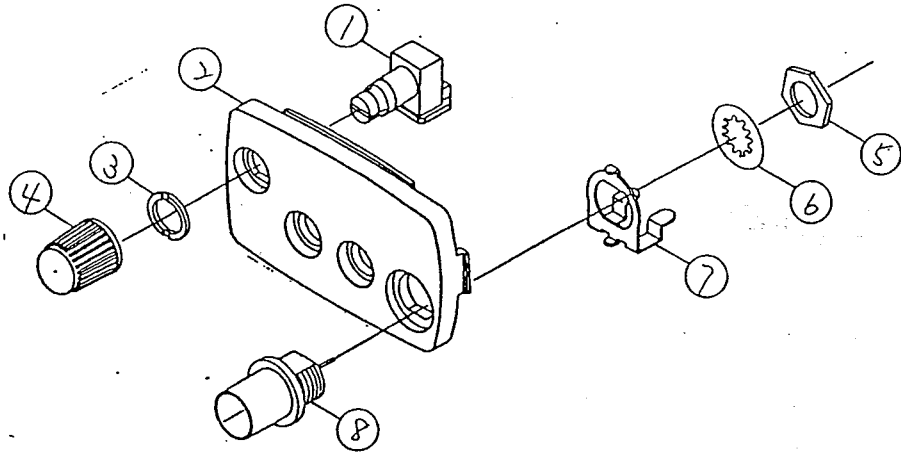


<注1>

1. LOCK KNOB をスイッチにセットして、基板 ASSY を Y-スリットに挿入し、Mx4 バイナリタクトロン 4本で締めこ。
注) LOCK KNOB の方向に注意。
2. SW KNOB に ツマミ クッション を貼り、スイッチに挿入可。
注) SW KNOB の方向に注意。
3. CONTACT D. E. と スピーカー の ロール 線 を 基板 に 半田 付 可。
<注1> 参照。

トルク	品番	品名	数量
1	DT080 20040BC 2	Mx4 バイナリタクトロン	4
2	4P1539	LOCK KNOB	1
3	4P1538	SW KNOB	1
4	2N0399	ツマミ クッション	2
5			
6			
7			
8			
9			
10			
11			
12			
13			
14			
15			
治工具・測定器			数量
1			
2			
3			
副資材			数量
1			
2			
3			
4			
△6	...		
△5	...		
△4	...		
△3	...		
△2	...		
△1	...		
9209030	本図番登録		
NO.	日付	改訂承認	担当
TITLE	コナD-11 基板組付		
NO.	23		

内 容

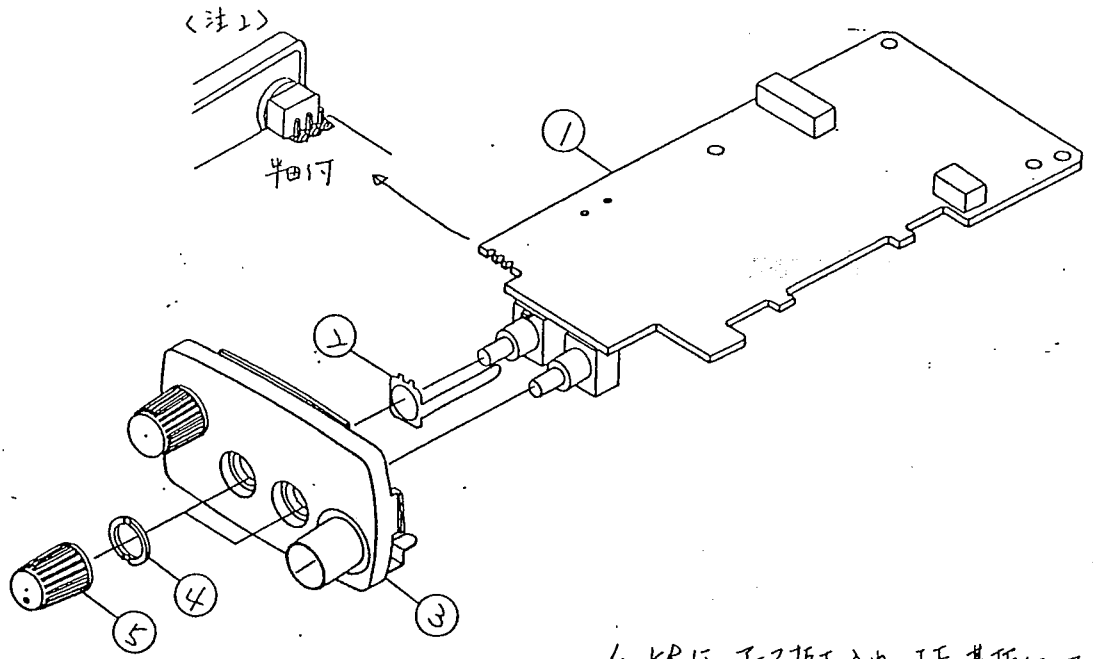


1. 接続基板ASSYにUPPER CASE に入れ、ボリウムポートを締める。
2. UPPER CASE に BNC コネクタを入し、裏側からアーク端子、ワシヤ、ワシヤを挿し、締める。
・ポートの全周 1/4 程 回す。

* CH KNOB は挿入後、引き張りチェックをし、簡単に抜ける様には、ロータリーエンコーダの割り部をドライバー等で軽く振って再度挿入する事。

トルク	品番	品名	数量
1		接続基板 ASSY	1
2	4P1532	UPPER CASE	1
3	3S0094	ボリウムポート	1
4	4P1534	CH KNOB	1
5		BNC 付属ポート	1
6		BNC 付属ワシヤ	1
7	2L0578	アーク端子	1
8	KJ158	BNC コネクタ	1
9			
10			
11			
12			
13			
14			
15			
治工具・測定器			数量
1			
2			
3			
副資材			数量
1			
2			
3			
4			
△	●●		
△	●●		
△	●●		
△	●●		
△	●●		
△	●●		
9209030	本図番登録		◎
NO.	日付	改訂承認	担当
TITLE		アーク端子前加工	
NO.		24	

内 容



1. VRに T-2板を挿入し、IF基板に T-1-R-T-2 Assy を取り付けた後、ボルト・ナットにて締めます。
- 注1 T-2板とVRの凹凸部がズレないように注意
2. IF基板と接続基板 (注1) T-2板を半回付可
3. VR KNOBを2ヶ所挿入可

トルク	品番	品名	数量
1	A390-1	IF基板	1
2	2L0615	T-2板	1
3		T-1-R-T-2 Assy	1
4	3S0094	ボルト・ナット	2
5	4P1535	VR KNOB	2
6			
7			
8			
9			
10			
11			
12			
13			
14			
15			
治工具・測定器			数量
1			
2			
3			
副資材			数量
1			
2			
3			
4			
△6	...		
△5	...		
△4	...		
△3	...		
△2	...		
△1	...		
9209030	本図番登録		印
NO	日付	改訂	承認担当
TITLE	IF基板 + T-1-R-T-2		
NO.	25		

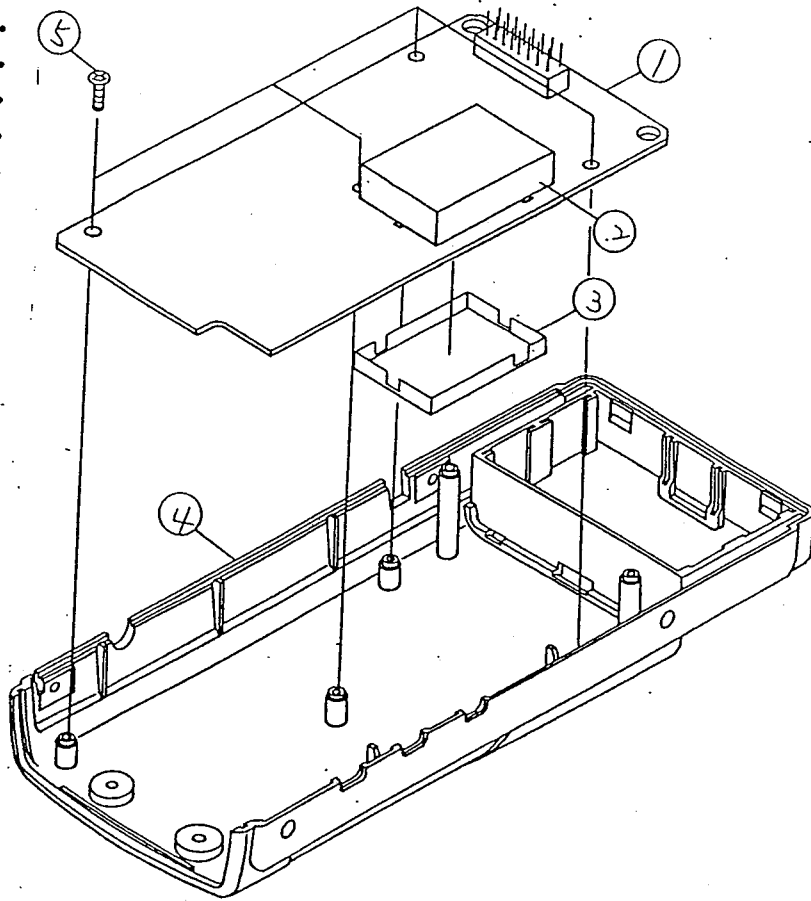
MODEL MVT-7100

作業指図書

ユピテル工業株式会社
生産技術課

承認	承認	確認	作成

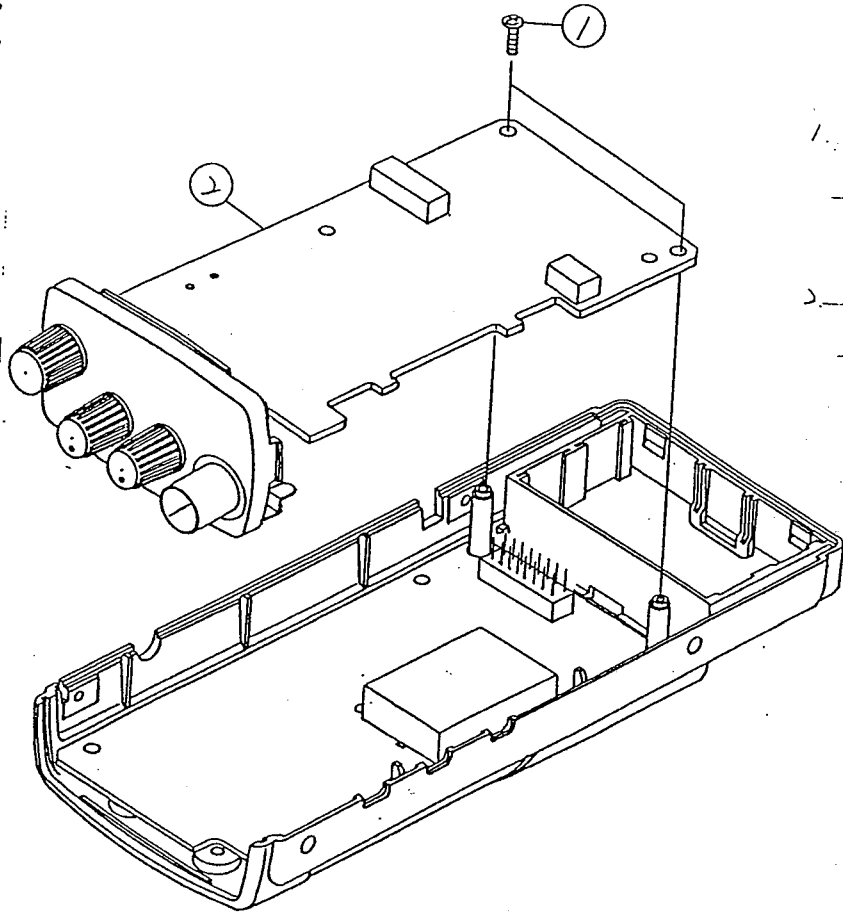
内容



1. シールドプレート F...B を半回付する。
2. RF 基板を BOTTOM CASE にはめ、
M2x4.5 のネジ 7 本を 4 本で締める。

トルク	品番	品名	数量
1	P390-1	RF 基板	1
2	2L0616	シールドプレート F	1
3	2L0485	シールドプレート B	1
4	4P1531	BOTTOM CASE	1
5	DT08020040BC2	M2x4.5 のネジ 7 本	4
6			
7			
8			
9			
10			
11			
12			
13			
14			
15			
治工具・測定器			数量
1			
2			
3			
副資材			数量
1			
2			
3			
4			
△6	...		
△5	...		
△4	...		
△3	...		
△2	...		
△1	...		
9-9-30	本図番登録		
NO	日付	改訂承認	担当
TITLE	RF 基板 組立		
NO.	26		

内容



1. IF基板ASSYとポリテープASSYに
入る M2x4バネワッシャー 2本で締め
注) コネクターを曲げておいた様に注意
2. BNCのワッシャー端子とアジャスター端子(足2箇所)を
半田付け

トルク	品番	品名	数量
1	DT08020040BC	M2x4バネワッシャー	2
2		IF基板ASSY	1
3		ポリテープASSY	1
4			
5			
6			
7			
8			
9			
10			
11			
12			
13			
14			
15			
治工具・測定器			数量
1			
2			
3			
副資材			数量
1			
2			
3			
4			
④	...		
⑤	...		
④	...		
③	...		
②	...		
①	...		
92.9.30	本図番登録		
NO	日付	改訂承認担当	
TITLE	IF基板組付		
NO.	27		

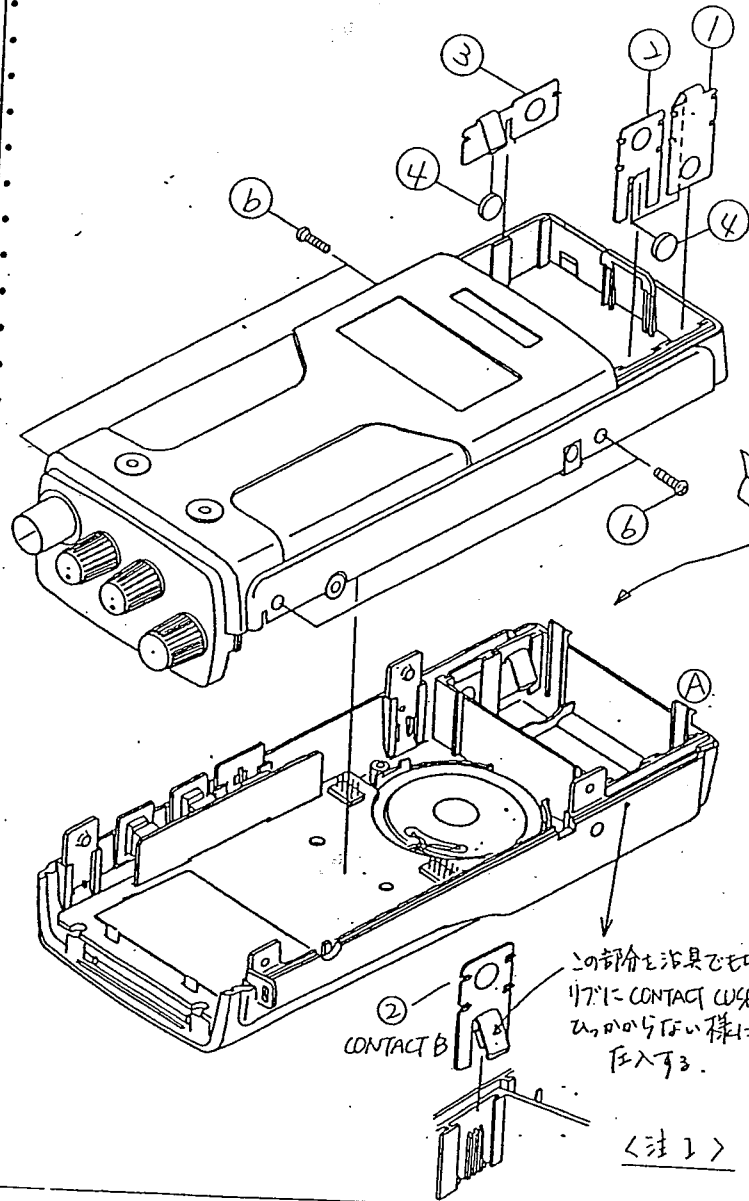
MODEL MVT-7100

作業指図書

ユビテル工業株式会社
生産技術課

承認	承認	確認	作成
	小坂	柴村	市川

内容



1. 電池シートに接触パッドが予め付いて
 いるので、M2x4 精密ネジを
 4本を締める。
 注: 電池シートの裏面に注意
 ・ネジの公称径が別添付シート (A)
 2. CONTACT A, B, C に CONTACT CUSHION E
 別添付シートに圧入する。(注1)

この部分を工具で押し上げ、
 47.1に CONTACT CUSHION の
 凸部がはみ出る様に
 圧入する。

<注1>

トルク	品番	品名	数量
	1	△L0840	CONTACT C 1
	2	△L0839	CONTACT B 1
	3	△L0838	CONTACT A 1
	4	△N0516	CONTACT CUSHION 3
	5	△H0117	電池シート 1
	6	DC00020040BB1	M2x4 精密ネジ(黒) 4
	7		
	8		
	9		
	10		
	11		
	12		
	13		
	14		
	15		
治工具・測定器			数量
	1		
	2		
	3		
副資材			数量
	1		
	2		
	3		
	4		
	△6		
	△5		
	△4		
	△3		
	△2		
	△1		
9.9.30	本図番登録		⑤
NO	日付	改訂承認	担当
TITLE	Y-シフト 1		
NO.	28		

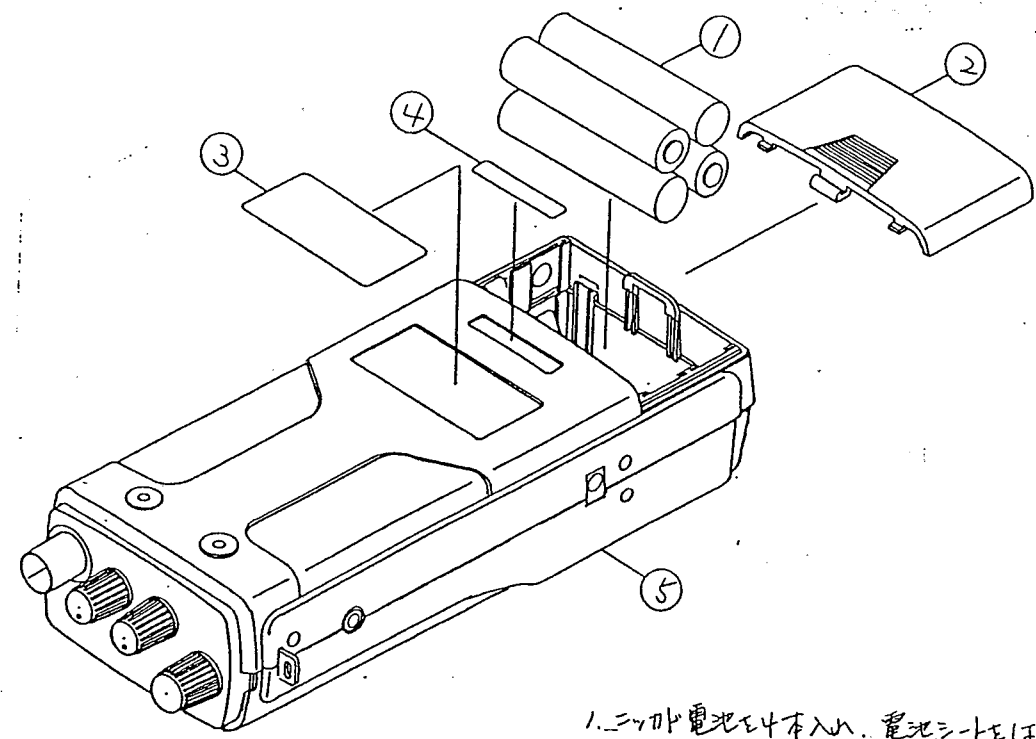
MODEL MVT-7100

作業指図書

コピテル工業株式会社
生産技術課

承認	検査	確認	作成

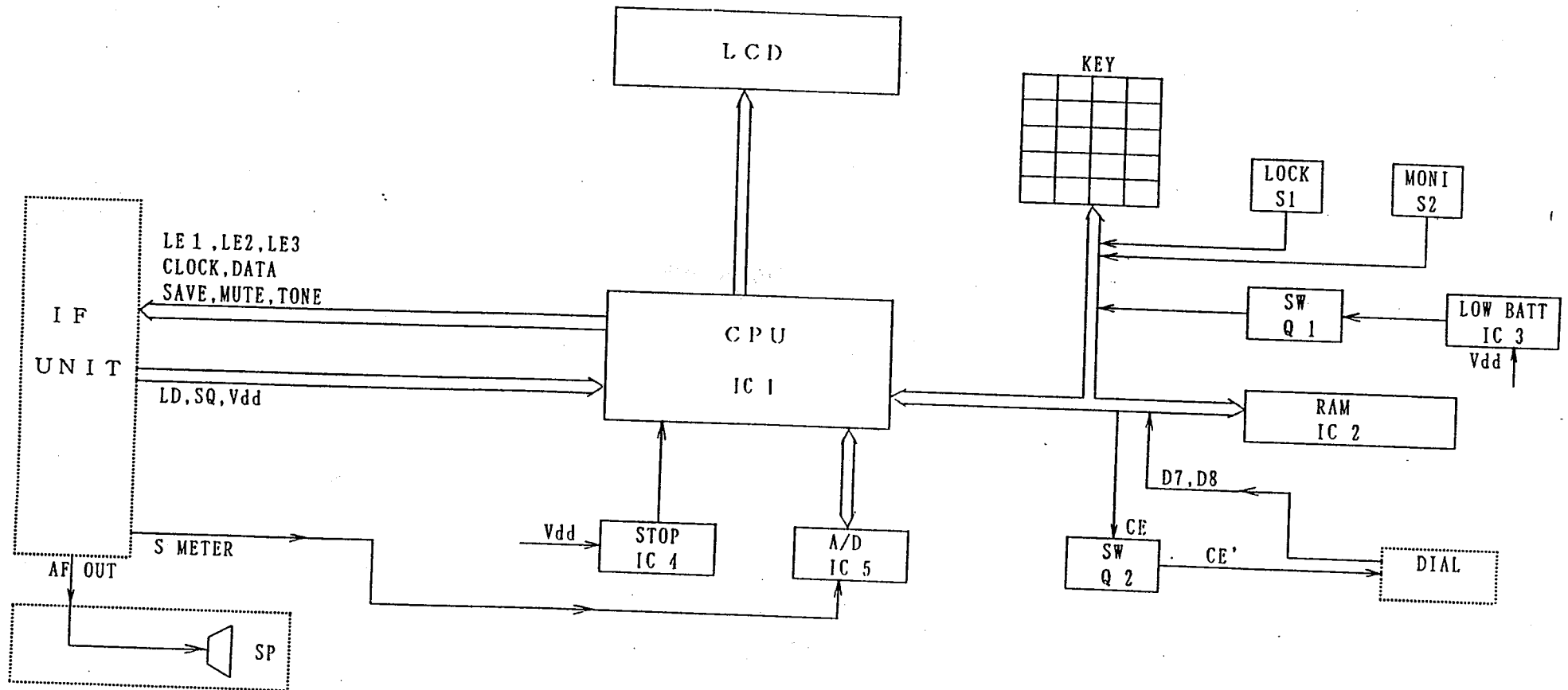
内 容



1. ニックル電池4本入り。電池シートをばら打込み様に BATTERY COVER を取。
2. 本体に視認銘板、シリアルNoシールを貼。

トルク	品番	品名	数量
1	BNN600AAU-A	ニッケル電池	4
△ 2	4P- 444 1533	BATTERY COVER	1
3	JH0180H	視認銘板	1
4	6LMV7E01	シリアルNoシール	1
5		本体	1
6			
7			
8			
9			
10			
11			
12			
13			
14			
15			
治工具・測定器			数量
1			
2			
3			
副資材			数量
1			
2			
3			
4			
△ 8	...		
△ 5	...		
△ 4	...		
△ 3	...		
△ 2	...		
△ 9201106	誤記訂正		④
9209020	本図書登録		④
NO.	日付	改訂承認担当	
TITLE	Y-3-7-2		
NO.	29		

M V T - 7 1 0 0 CPU UNIT
Block Diagram

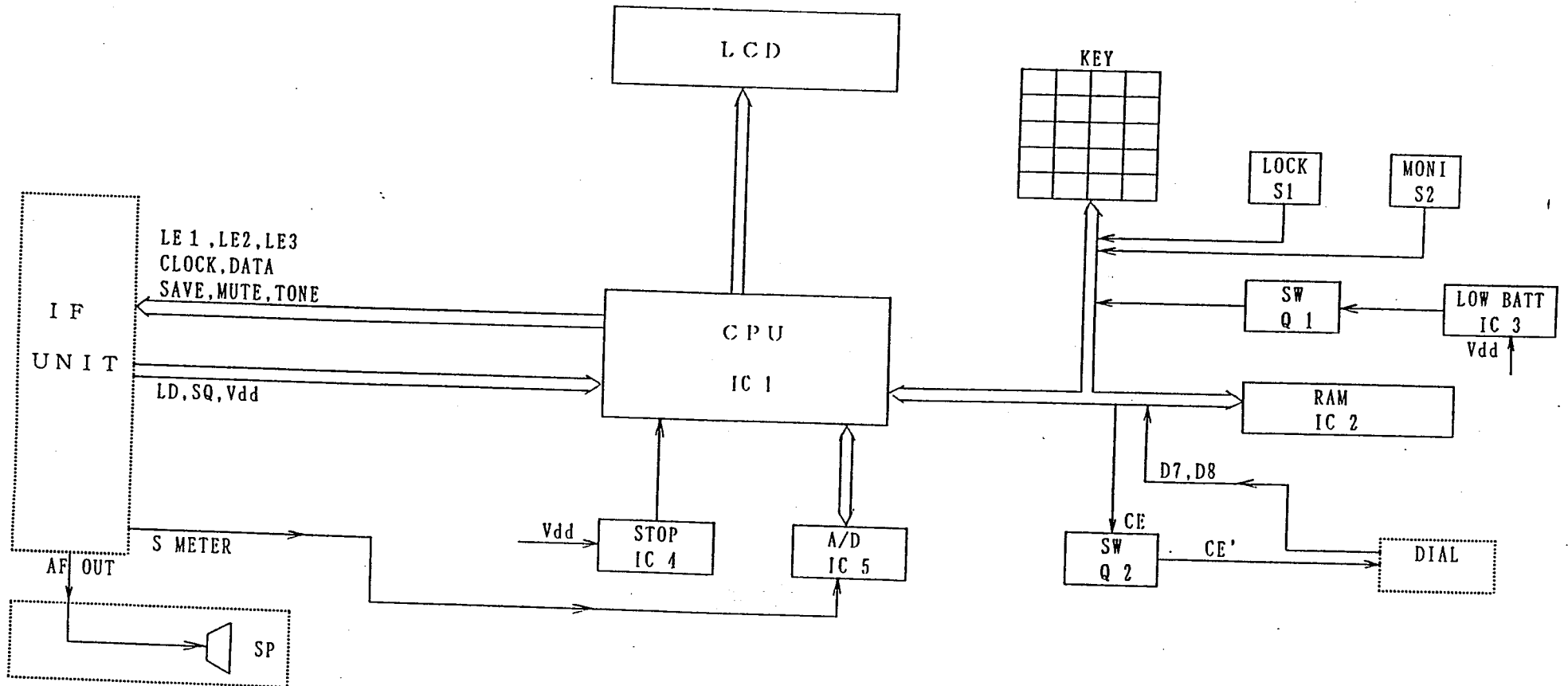


- | | | | |
|------|--------------|-----|--------|
| IC 1 | TY8MSH01 | Q 1 | RN2404 |
| IC 2 | LC3564PML-12 | Q 2 | RN1409 |
| IC 3 | PST7045MT | | |
| IC 4 | PST7040MT | | |
| IC 5 | BA10393F | | |



'92 7. 3

M V T - 7 1 0 0 CPU UNIT
Block Diagram

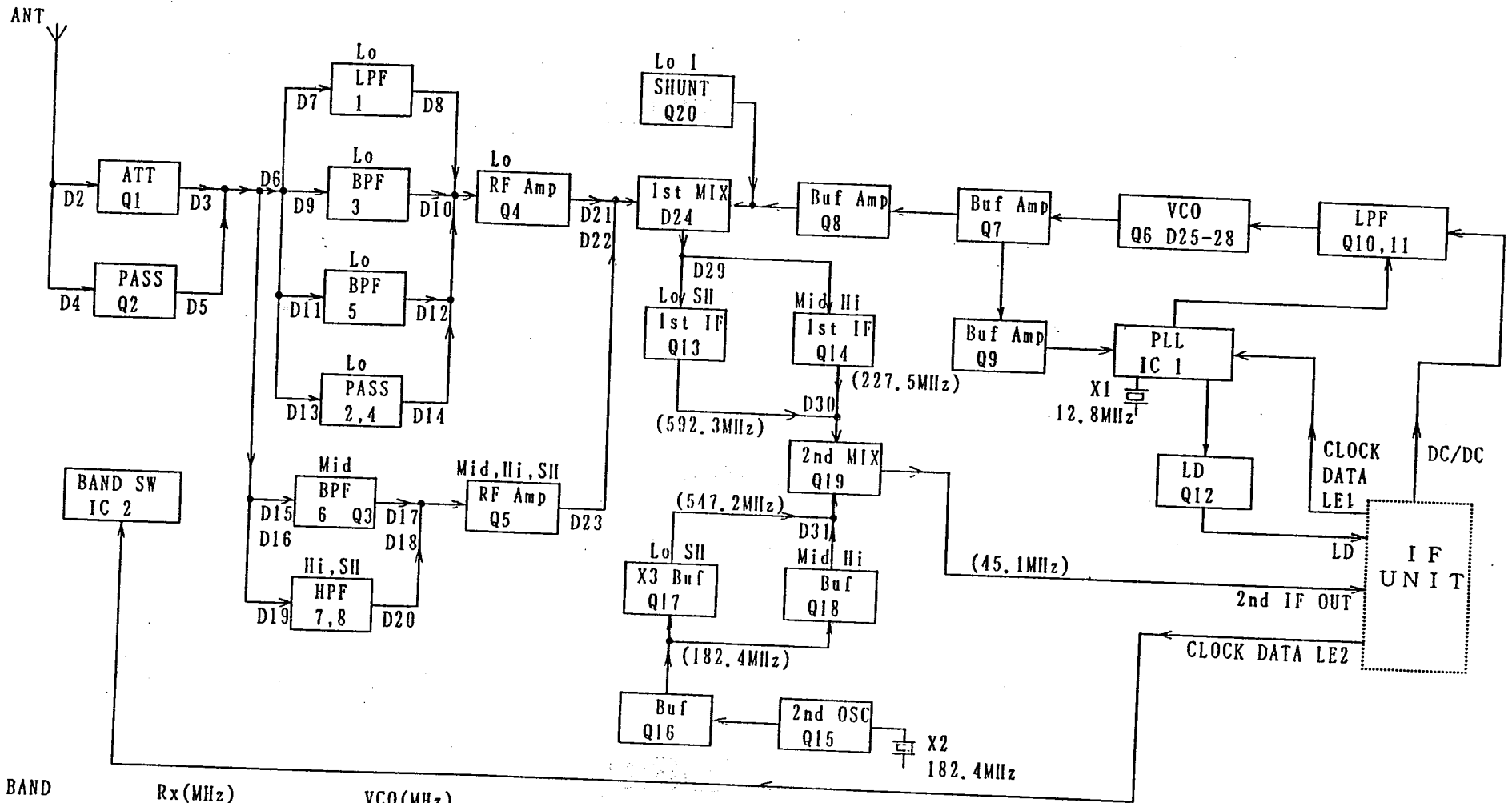


IC 1 TY8MSH01
 IC 2 LC3564PML-12
 IC 3 PST7045MT
 IC 4 PST7040MT
 IC 5 BA10393F

Q 1 RN2404
 Q 2 RN1409



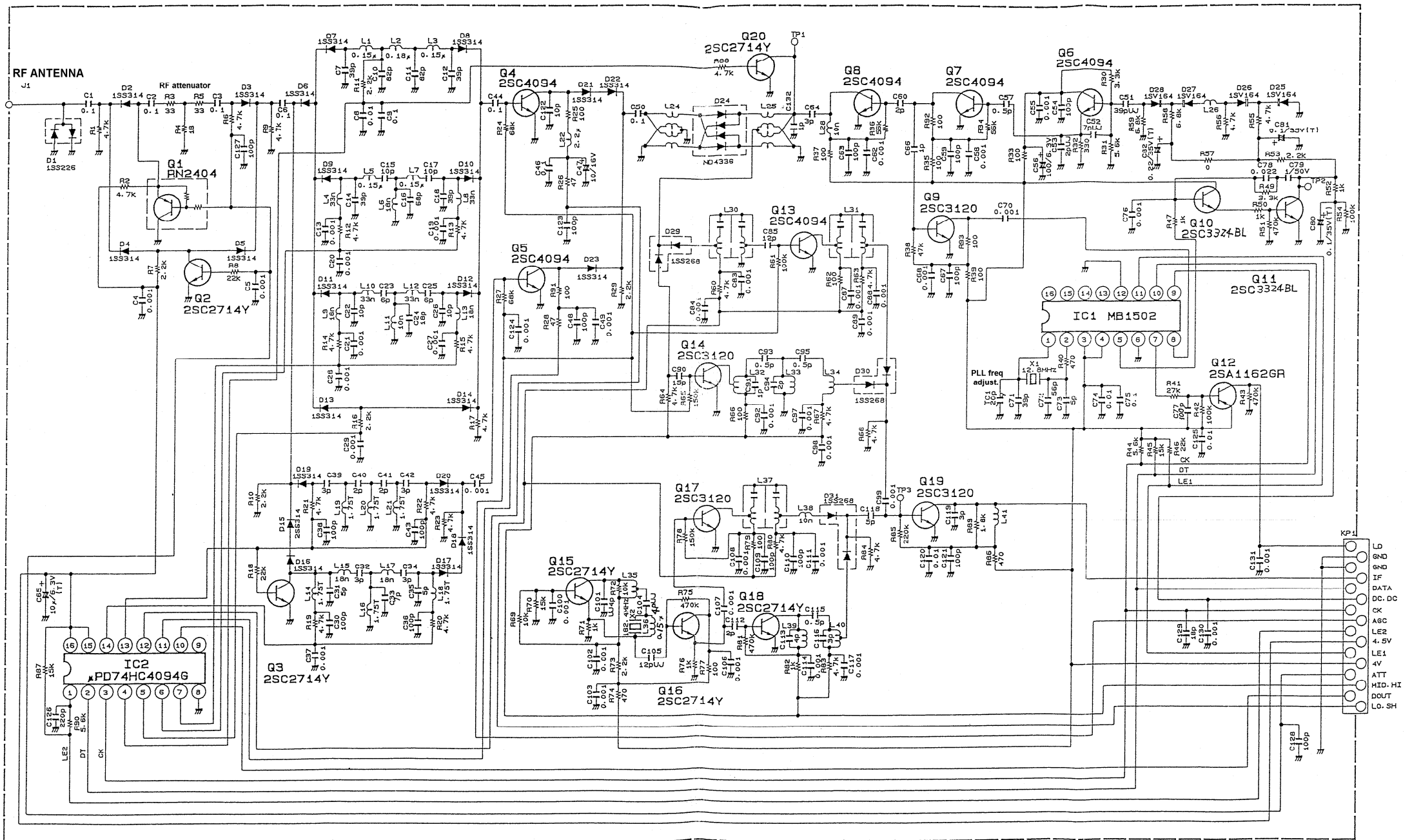
MVT-7100 RF UNIT Block Diagram



BAND	Rx(MHz)	VCO(MHz)
Lo 1	0.1 - 69.99995	592.4 - 662.29
Lo 2	70 - 107.99995	662.3 - 700.29
Lo 3	108 - 164.99995	700.3 - 757.29
Lo 4	165 - 239.99995	757.3 - 832.29
Lo 5	240 - 469.99995	832.3 - 1062.29
Mid 6	470 - 829.99995	697.5 - 1057.49
Hi 7	830 - 1299.99995	602.5 - 1072.49
SH 8	1300 - 1650.00000	707.7 - 1057.70

IC1 MB1502	Q6 2SC4094	Q14 2SC3120	D2 ~D23 1SS314
IC2 μPD74HC4094	Q7 2SC4094	Q15 2SC2714Y	D24 ND433G
Q1 RN2404	Q8 2SC4094	Q16 2SC2714Y	D25~D28 1SV164
Q2 2SC2714Y	Q9 2SC3120	Q17 2SC3120	D29~D31 1SS268
Q3 2SC2714Y	Q10 2SC2712GR	Q18 2SC2714Y	
Q4 2SC4094	Q11 2SC2712GR	Q19 2SC3120	
Q5 2SC4094	Q12 2SA1162GR	Q20 2SC2714Y	
	Q13 2SC4094		





TITLE	RF UNIT	DATE	20 AUG. 1993	ECN	
	MVT-7100				
YUPITERU		R&D DEPARTMENT		CODE	ES1216C

