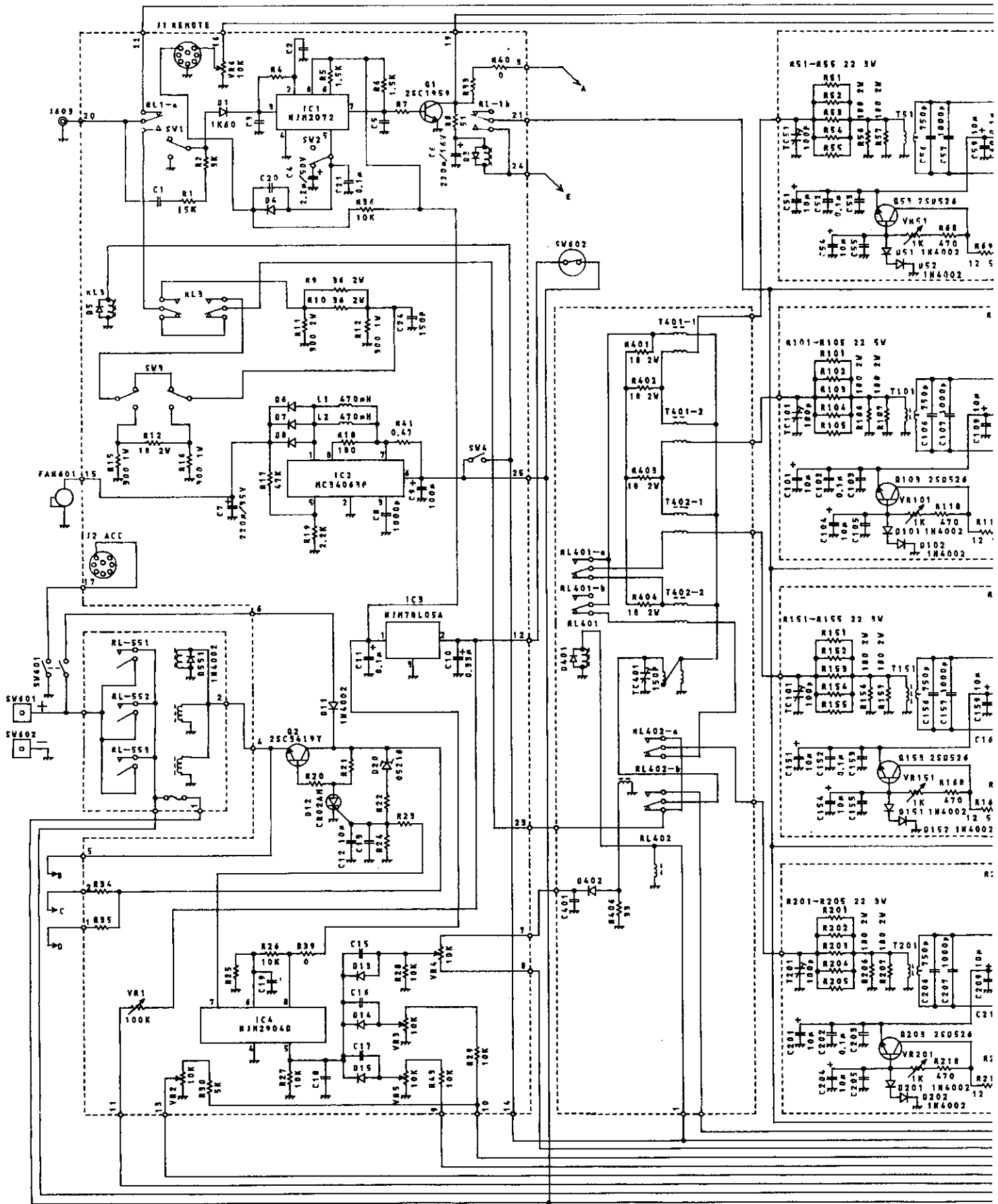


# HL-700B回路図



- 抵抗値指定なき抵抗器は1KΩ
- 容量指定なきコンデンサは0.01μF

■本図は改良のため、予告なく変更することがあ

