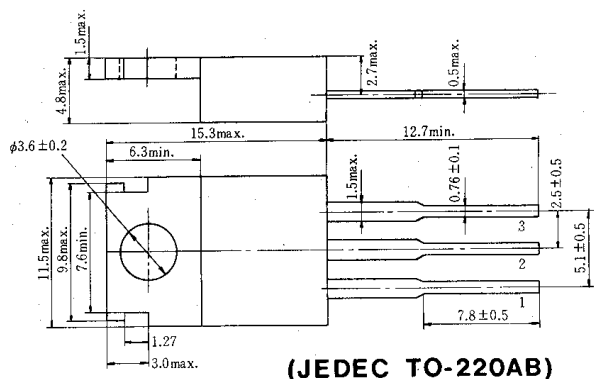


2SC2092

シリコン NPN エピタキシャル形
高周波電力増幅用

SILICON NPN EPITAXIAL
HIGH FREQUENCY POWER AMPLIFIER



- 1.ベースBase
 - 2.コレクタ: Collector (フランジ) (Flange)
 - 3.エミッタ: Emitter
- (Dimensions in mm)

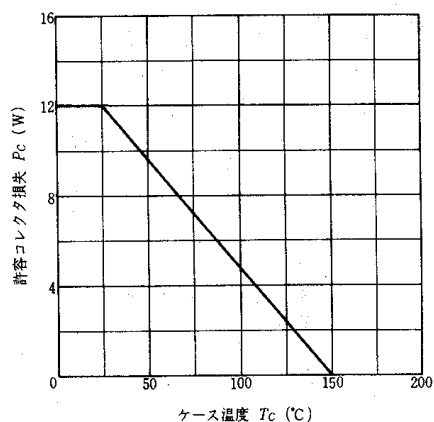
(JEDEC TO-220AB)

■絶対最大定格 ABSOLUTE MAXIMUM RATINGS ($T_a=25^\circ\text{C}$)

項目	Symbol	2SC2092	Unit
コレクタ・ベース電圧	V_{CBO}	75	V
コレクタ・エミッタ電圧	V_{CER}^*	75	V
エミッタ・ベース電圧	V_{EBO}	4	V
コレクタ電流	I_C	3	A
許容コレクタ損失	P_{C}^{**}	12	W
接合部温度	T_j	150	$^\circ\text{C}$
保存温度	T_{stg}	-55~+150	$^\circ\text{C}$

* $R_{BE}=150\Omega$ における許容値 ** $T_C=25^\circ\text{C}$ における許容値
*Value at $R_{BE}=150\Omega$ **Value at $T_C=25^\circ\text{C}$

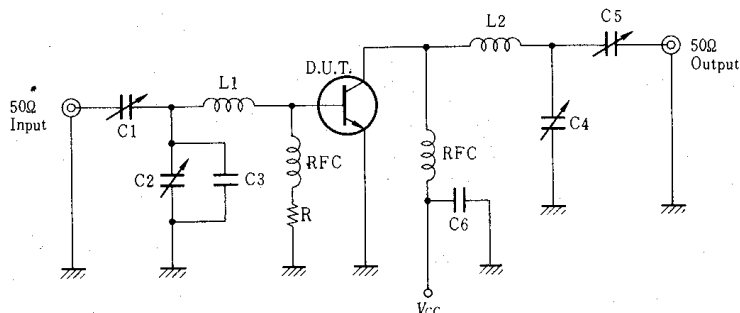
許容コレクタ損失のケース温度による変化 MAXIMUM COLLECTOR DISSIPATION CURVE



■電気的特性 ELECTRICAL CHARACTERISTICS ($T_a=25^\circ\text{C}$)

項目	Symbol	Test Condition	min	typ	max	Unit
コレクタ遮断電流	I_{CBO}	$V_{CB}=40\text{V}, I_E=0$	—	—	10	μA
直流電流増幅率	h_{FE}	$V_{CE}=10\text{V}, I_C=0.5\text{A}$ (Pulse)	30	60	150	
コレクタ・エミッタ飽和電圧	$V_{CE(sat)}$	$I_C=1\text{A}, I_B=0.1\text{A}$ (Pulse)	—	—	0.6	V
利得帯域幅積	f_T	$V_{CE}=10\text{V}, I_C=0.15\text{A}$	150	250	—	MHz
コレクタ出力容量	C_{ob}	$V_{CB}=10\text{V}, I_E=0, f=1\text{MHz}$	—	40	70	pF
出力電力	P_{out}	$V_{CC}=12\text{V}, f=27\text{MHz}$	4.0	5.0	—	W
コレクタ効率	η_c	$P_{in}=0.2\text{W}$	60	—	—	%

P_{out}, η_c 測定回路 Test Circuit



- L1 : 0.2 μH
- L2 : 0.38 μH
- R : 30 Ω (1/4W)
- C1, C2 : 10~110pF Ceramic Variable Capacitor
- C3 : 68pF Ceramic Capacitor
- C4, C5 : 8.0~75pF Ceramic Variable Capacitor
- C6 : 0.01 μF Ceramic Capacitor