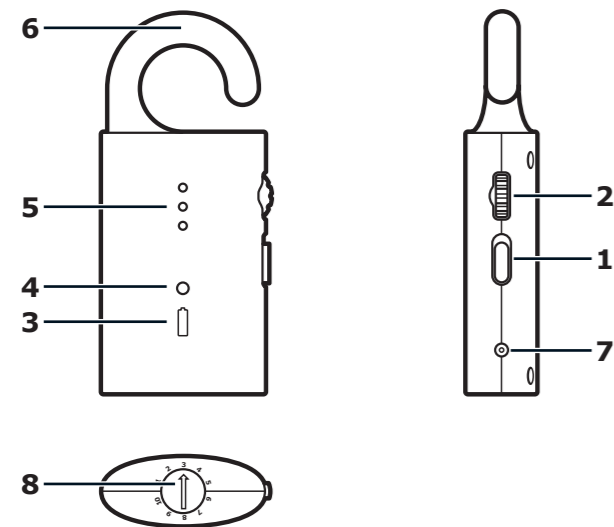
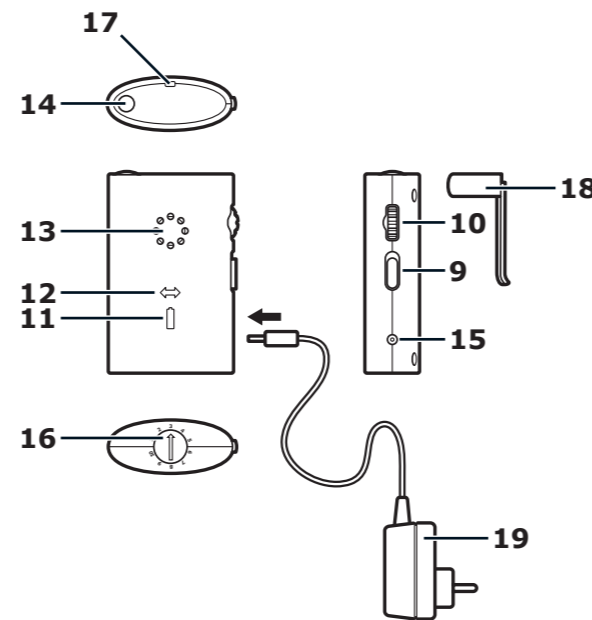


PATRULL

Design Jonas Forman



Design and Quality
IKEA of Sweden

A**B**

ENGLISH	6	РУССКИЙ	132
DEUTSCH	12	SRPSKI	138
FRANÇAIS	18	SLOVENŠČINA	144
NEDERLANDS	24	TÜRKÇE	150
DANSK	30	عربي	156
ÍSLENSKA	36		
NORSK	42		
SUOMI	48		
SVENSKA	54		
ČESKY	60		
ESPAÑOL	66		
ITALIANO	72		
MAGYAR	78		
POLSKI	84		
LIETUVIŲ	90		
PORTUGUÊS	96		
ROMÂNĂ	102		
SLOVENSKY	108		
БЪЛГАРСКИ	114		
HRVATSKI	120		
ΕΛΛΗΝΙΚΑ	126		

A, Baby unit (transmitter)

1. Power switch On/Off
2. Microphone sensitivity control 1-8
3. Power supply indicator (Green light: Power is on, Red light: Unit is being charged, Blinking red light: Battery is low and needs charging)
4. Transmitting indicator (Red light: Unit is picking up/transmitting sound)
5. Microphone
6. Antenna/hook for hanging
7. Jack for charger
8. Channel selector, 1-10

B, Adult unit (receiver)

9. Power switch On/Off
10. Volume control 1- 8
11. Power supply indicator (Green light: Power is on, Red light: Unit is being charged, Blinking red light: Battery is low and needs charging)
12. Connection indicator (Green light: The units are in contact with eachother, Blinking red: The units are not in contact with eachother)
13. Speaker
14. Signal indicator
15. Jack for charger
16. Channel selector, 1-10
17. Hole for neckband
18. Belt clip
19. AC adapter (charger)

IMPORTANT! READ CAREFULLY AND RETAIN FOR FUTURE REFERENCE!**Before usage**

NOTE! TO AVOID UNPLEASANT FEEDBACK NOISES, PLEASE FOLLOW THE INSTRUCTIONS FOR SWITCHING ON EACH UNIT UNDER "HOW TO USE" BELOW.

Included parts: 1 baby unit (transmitter), 1 adult unit (receiver), 2 6V 300mA AC adapters, 1 belt clip, 1 manual.

LOW RADIATION. The radiation from the baby unit is insignificant due to the very low transmitting effect of 10mW. (below limit of 0.7mW for NA version) Radiation is decreased further by the fact that the baby unit only transmits when your child makes a sound, not continuously in stand-by mode.

The batteries in both units are fully charged when they leave the factory floor. This means you can start using the units straight away.

When the units are used regularly and for the intended purpose, the batteries will last for approximately 3-4 years. The batteries cannot be replaced.

The units can be used while they're being charged.

The maximum distance the units can be apart and still communicate is approximately 600 m (300m for NA version), in an open space. Obstacles can decrease this operating distance, so it is VERY IMPORTANT THAT YOU MEASURE THE DISTANCE BEFORE YOU DECIDE WHERE TO PLACE THE TWO UNITS.

NOTE! The baby monitor should never be used as a medical device, nor should it replace direct supervision of your child, at regular intervals by a responsible adult.

WARNING! Strangulation hazard! Keep cords out of the reach of children (more than 0.9 m away) due to risk of strangulation.

How to use

A, Baby unit (transmitter)

1. Switch the power on by pushing the Power switch (1) from O to I. When the power is on, the Power supply indicator (3) lights up steady green. If the indicator starts blinking red, the unit needs to be charged.
2. Select one of the ten channels on the Channel selector (8). You need to use a coin or similar object to turn the channel selector to the desired position. This is a precaution to prevent the unit from switching channels accidentally.
3. You can adjust the sensitivity of the microphone from 1 to 8 using the Microphone sensitivity control (2). The microphone is most sensitive to sound when it is set to 8, and least sensitive when it is set to 1. If there is a lot of background noise, it's a good idea to lower the microphone sensitivity. If the surroundings are quiet, the microphone sensitivity can be set higher.
4. The Transmitting indicator (4) lights up red when it picks up sound. It stays lit for 5 seconds after the sound has stopped, before it goes back to stand-by mode. In stand-by mode, the light goes off. While in stand-by

mode, the baby unit emits a signal to the adult unit at regular intervals to make sure they are in contact with each other. This is indicated by the red light.

5. Place the baby unit near your child, with the microphone facing the child. Make sure the unit is close enough to pick up sounds from your child, but not so close that your child can reach it. 1 metre (3.2 feet) is a good distance.

B, Adult unit (receiver)

NOTE! Make sure the adult unit is at least a couple of metres away from the baby unit before you switch it on. If the units are too close to each other, feedback between the units can create a loud screeching noise.

1. Switch the power on by pushing the Power switch (9) from O to I. When the power is on, the Power supply indicator (11) lights up steady green. If the indicator starts blinking red, the unit needs to be charged.
2. Select the same channel for this unit as for the baby unit, using the Channel selector (16). In case you notice any interference or static noises, select another channel and implement on both units.

How to charge the units

Only use the included AC adapters (19) to charge the units by plugging them into the Jack for charger (7, 15). Using other adapters could cause damage to the baby monitor units.

Two chargers are included, so you can charge both units at the same time. You can charge the units when they're on as well as off. When a unit is being charged, the Power supply indicator (3,11) will light up steady red.

IMPORTANT!

THE BATTERIES CANNOT BE REPLACED. Disposal of batteries to be done according to instructions, see below.

Only use the included 6V 300mA type AC adapters for charging the baby monitor units. Other adapters could cause damage to the units.

If you don't plan to use the units for more than a week, make sure the batteries are fully charged before putting the units away. Leaving the units unused and completely uncharged could cause them to stop functioning. Used regularly and for the intended purpose, the batteries will last approximately 3-4 years.

3. You can adjust volume of the Speaker (13) from 1 (lowest) to 8 (highest) using the Volume control (10).
4. When a signal is received, the Signal indicator (14) will light up red. The brightness of the light varies according to how strong the sound is, i.e it adjusts to the level of your child's cries. This indicator is useful for monitoring your child when the volume of the adult unit is set on low.
5. When the adult unit is in contact with the baby unit, this is indicated by a green steady light on the Connection indicator (12). If the units are out of contact with each other for more than 30 seconds, the Connection indicator will start blinking red. There will also be a beeping signal to alert your attention. This signal is also activated if the baby unit is switched off, or if the selected channels on the two units don't match.
6. You can carry the adult unit with you by attaching a neckband through the Hole for neckband (17) or using the included Belt clip (18). Just slide the Belt clip over the receiver until it snaps in place. To remove it, bend it outwards and pull it off the unit.

Disconnect the AC adapters from the wall socket when not in use, in order to save energy.

The baby monitor units can be used in temperatures ranging from 0°C to 50°C (32°F to 122°F)

Do not leave the units in direct sunlight or near any heat source, since this can cause overheating.

Do not subject the units to wet, moist or excessively dusty environments since this can cause damage to the units.

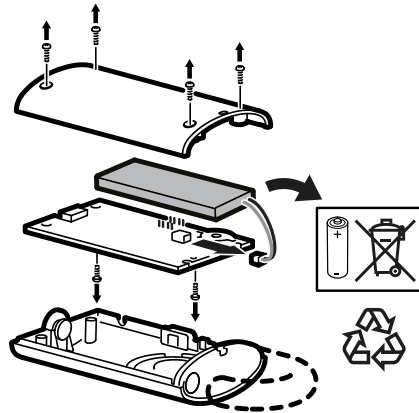
Care instructions

To clean the units, wipe them with a soft cloth moistened with a little mild detergent. Use another soft dry cloth to wipe them dry.

NOTE! Never use abrasive cleaners or chemical solvents since this can damage the products.

End of use

Disposal of batteries to be done according to instructions below:



ENVIRONMENTAL DISPOSAL INSTRUCTIONS



The crossed-out wheeled bin symbol indicates that the item should be disposed of separately from household waste. The item should be handed in for recycling in accordance with local environmental regulations for waste disposal. By separating a marked item from household waste, you will help reduce the volume of waste sent to incinerators or land-fill and minimize any potential negative impact on human health and the environment. For more information, please contact your IKEA store.

A. Babyeinheit (Sender)

1. Schalter An/Aus
2. Einstellrad für Mikrofon; Stufen 1-8
3. Stromindikator (grünes Licht: Strom ist eingeschaltet; rotes Licht: Gerät wird geladen; rotes Blinklicht: Batterie muss geladen werden)
4. Sendeindikator (rotes Licht: Gerät empfängt/sendet Geräusche)
5. Mikrofon
6. Antenne/Aufhängehaken
7. Ladeanschluss
8. Kanalwähler; 1-10

B. Erwachseneneinheit (Empfänger)

9. Schalter An/Aus
10. Lautstärkeregler; Stufen 1-8
11. Stromindikator (grünes Licht: Strom ist eingeschaltet; rotes Licht: Gerät wird geladen; rotes Blinklicht: Batterie muss geladen werden)
12. Kontaktindikator (grünes Licht: die Geräte haben Kontakt miteinander; rotes Blinklicht: die Geräte haben keinen Kontakt miteinander)
13. Lautsprecher
14. Signalanzeige
15. Ladeanschluss
16. Kanalwähler; 1-10
17. Öffnung für Halsband
18. Gürtelschleife
19. Ladegerät **ACHTUNG! AUFMERKSAM DURCHLESEN UND FÜR KÜNFTIGE BENUTZUNG AUFBEWAHREN!**

Vor der Benutzung

ACHTUNG! UM UNANGENEHME RÜCKKOPPLUNG ZU VERMEIDEN, BITTE DIE ANLEITUNG ZUM EINSCHALTEN BEIDER GERÄTE UNTER DER ÜBERSCHRIFT „BENUTZUNG“ WEITER UNTEN BEACHTEN.

Mitgelieferte Teile: 1 Babyeinheit (Sender), 1 Erwachseneneinheit (Empfänger), 2 Ladegeräte vom Typ 6V 300mA AC, 1 Gürtelhalter, 1 Gebrauchsanleitung.

NIEDRIGE STRAHLUNG. Die Strahlung der Babyeinheit ist aufgrund des Sendeeffekts von nur 10mW sehr niedrig. Die Strahlung wird weiter vermindert, da das Gerät nur sendet, wenn das Baby Geräusche von sich gibt – nicht konstant oder im Stand-by-Betrieb.

Die Akkus beider Einheiten werden beim Hersteller vollständig geladen. Sie sind also sofort einsatzfähig.

Werden beide Einheiten des Babyphones regelmäßig und wie vorgesehen benutzt, halten die Akkus ca. 3 bis 4 Jahre. Akkus sind nicht austauschbar.

Die Geräte können auch während des Ladevorgangs benutzt werden.

Im freien Raum können die Einheiten in einem Abstand von bis zu 600 m voneinander entfernt miteinander kommunizieren. Hindernisse unterschiedlicher Art (z. B. Wände) können diesen Abstand vermindern. **DAHER VOR DER BENUTZUNG UNBEDINGT DEN ABSTAND ZWISCHEN DEN BEIDEN EINHEITEN MESSEN, UM SICHERZUSTELLEN, DASS SIE MITEINANDER KONTAKT HABEN.**

BITTE BEACHTEN! Das Babyphone darf nicht als medizinisches Hilfsmittel eingesetzt werden und darf auch kein Ersatz dafür sein, dass Eltern oder ein anderer verantwortlicher Erwachsener regelmäßig nach dem Kind schauen.

ACHTUNG! Strangulationsgefahr. Kabel und Schnüre (mind. 90 cm entfernt) außer Reichweite von Kleinkindern montieren, um Strangulationsrisiko zu vermeiden.

Benutzung

A. Babyeinheit (Sender)

1. Das Gerät durch Schieben des Einschaltreglers (1) von 0 auf I einschalten. Beim eingeschalteten Gerät leuchtet der Stromindikator (3) grün. Wenn die Lampe rot blinkt, muss das Gerät geladen werden.
2. Am Kanalwähler (8) einen der zehn Kanäle wählen. Zum Drehen des Kanalwählers in die gewünschte Position eine Münze o. Ä. benutzen. Dies ist eine Sicherheitsmaßnahme, um zu verhindern, dass unbeabsichtigt der Kanal verändert wird.
3. Das Mikrofon lässt sich am Einstellrad (2) in den Stufen 1 bis 8 regulieren. Die höchste Stufe der Geräuschempfindlichkeit ist 8, die geringste ist Stufe 1. Bei starken Hintergrundgeräuschen in der Nähe der Babyeinheit empfiehlt es sich, das Mikrofon auf eine geringere Stufe der Geräuschempfindlichkeit herunterzuschalten. Ist die Umgebung ruhig, kann die Empfindlichkeitsstufe des Mikrofons erhöht werden.
4. Der Sendeindikator (4) leuchtet rot, sobald Geräusche aufgefangen werden. Er leuchtet noch 5

Sekunden, nachdem das Geräusch verstummt ist. Danach geht er in den Stand-by-Modus, das Licht erlischt. Im Stand-by-Modus schickt das Gerät regelmäßig Signale zur Erwachseneneneinheit, um sicherzustellen, dass Kontakt besteht. Dies erkennt man am roten Leuchtsignal.

5. Die Babyeinheit mit dem Mikrofon zum Baby hin platzieren. Darauf achten, dass das Gerät nahe genug am Baby ist, um Geräusche aufzufangen, aber nicht so nahe, dass das Baby das Gerät erreichen kann. 1 Meter ist ein guter Abstand.

B. Erwachseneneinheit (Empfänger)

ACHTUNG! Vor dem Einschalten der Geräte sicherstellen, dass die Erwachseneneinheit mindestens ein paar Meter von der Babyeinheit entfernt ist. Wenn die beiden Geräte zu nahe beieinander sind, kann es zu Rückkopplungen mit unangenehm schrillen Tönen kommen.

1. Das Gerät durch Schieben des Einschaltreglers (9) von 0 auf I einschalten. Bei eingeschaltetem Gerät leuchtet der Stromindikator (11) grün. Wenn die Lampe rot blinkt, muss das Gerät geladen werden.

2. Durch Drehen am Kanalwähler (16) den gleichen Kanal einstellen wie bei der Babyeinheit. Treten Störungen auf, einen anderen Kanal wählen und bei beiden Geräten einstellen.
3. Das Volumen der Lautsprecher (13) lässt sich mit dem Lautstärkeregler (10) von 1 (niedrigste Stufe) bis 8 (höchste Stufe) einstellen.
4. Wenn die Geräte Signale auffangen, leuchtet der Signalindikator (14) auf. Die Stärke des Lichtsignals hängt davon ab, wie stark das aufgefangene Geräusch ist, d. h. das Lichtsignal entspricht der Lautstärke des Geräuschs, das vom Baby kommt. Dieser Indikator ist praktisch bei niedriger Einstellung des Lautsprechers.
5. Der Kontaktindikator (12) zeigt durch ein durchgehend leuchtendes grünes Signal an, dass die Erwachseneneinheit mit der Babyeinheit Kontakt hat. Verlieren die Einheiten 30 Sek. lang den Kontakt, beginnt der Kontaktindikator rot zu blinken. Gleichzeitig sorgt auch ein Tonsignal für Aufmerksamkeit. Das gleiche Tonsignal wird aktiviert, wenn die Babyeinheit abgeschaltet wird oder wenn die beiden Geräte auf verschiedene Kanäle eingestellt sind.
6. Man kann die Erwachseneneinheit

bei sich tragen, indem ein Band am Halter für Halsband (17) befestigt wird oder durch Verwenden des beigegepackten Gürtelhalters (18). Den Gürtelhalter über die Erwachseneneinheit ziehen, bis er einrastet. Zum Abnehmen den Gürtelhalter leicht umbiegen und dann abziehen.

Laden der Einheiten

Zum Laden der Babyphone-Einheiten das beigegepackte Ladegerät (19) am Ladeanschluss (7,15) anschließen. Nur die beigegepackten Ladegeräte benutzen - andere Geräte könnten die Babyphone-Einheiten beschädigen.

Zwei Ladegeräte sind beigegepackt, damit beide Babyphone-Einheiten gleichzeitig geladen werden können. Beide können geladen werden, wenn sie eingeschaltet und wenn sie ausgeschaltet sind. Beim Laden leuchten die Stromindikatoren (3,11) durchgehend rot auf.

ACHTUNG!

AKKUS SIND NICHT AUSTAUSCHBAR!
Zum Entsorgen bitte die Informationen weiter unten beachten.

Zum Laden nur die beige packten Ladegeräte vom Typ 6V 300mA AC benutzen - andere Geräte könnten die Babyphone-Einheiten beschädigen. Wenn das Babyphone länger als eine Woche nicht benutzt wird, beide Einheiten vor dem Wegräumen aufladen. Ungeladene, nicht benutzte Babyphones können funktionsunfähig werden. Wird das Babyphone regelmäßig und wie vorgesehen benutzt, halten die Akkus ca. 3 bis 4 Jahre.

Zum Energiesparen die Stecker der Ladegeräte nach Gebrauch herausziehen.

Das Babyphone kann bei Temperaturen zwischen 0°C und 50°C benutzt werden.

Die Geräte keiner direkten Sonnenbestrahlung oder anderen Wärmequellen aussetzen; dies kann zu

Überhitzung führen. Feuchte, nasse und staubige Räume meiden, damit die Geräte nicht beschädigt werden.

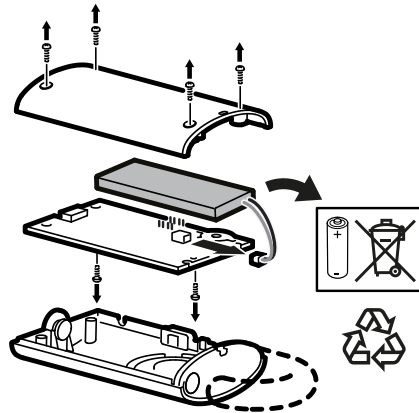
Pflegeanleitung

Die Geräte mit einem weichen Tuch und etwas milden Reinigungsmittel säubern und dann mit einem trockenen weichen Tuch abwischen.

ACHTUNG! Keine scharfen Reinigungsmittel oder chemische Lösungsmittel benutzen; diese können das Gerät beschädigen.

Entsorgung

Zum Entsorgen bitte die Informationen weiter unten beachten.

**INFORMATIONEN ZUR UMWELTSCHONENDEN ENTSORGUNG**

Das Symbol mit der durchgestrichenen Abfalltonne bedeutet, dass das Produkt getrennt vom Haushaltsabfall entsorgt werden muss. Das Produkt muss gem. der örtlichen Entsorgungsvorschriften der Wiederverwertung zugeführt werden. Durch separate Entsorgung des Produkts trägst du zur Minderung des Verbrennungs- oder Deponieabfalls bei und reduzierst eventuelle negative Einwirkungen auf die menschliche Gesundheit und die Umwelt. Weitere Informationen im IKEA Einrichtungshaus.

A, Unité bébé (transmetteur)

1. Interrupteur On/Off
2. Réglage sensibilité du microphone 1-8
3. Témoin d'alimentation (lumière verte : allumé ; lumière rouge fixe : l'unité est en charge ; lumière rouge clignotante : la batterie est presque vide et doit être rechargée)
4. Indicateur de transmission (lumière rouge : transmission/réception de sons)
5. Microphone
6. Antenne/crochet pour suspendre l'unité
7. Prise pour le chargeur
8. Sélecteur de canaux, 1-10

B, Unité parent (récepteur)

9. Interrupteur On/Off
10. Réglage du volume 1- 8
11. Témoin d'alimentation (lumière verte : allumé ; lumière rouge fixe : l'unité est en charge ; lumière rouge clignotante : la batterie est presque vide et doit être rechargée)
12. Indicateur de connexion (lumière verte : les deux unités sont en communication entre elles ; lumière rouge clignotante : impossible d'établir une communication entre les deux unités)
13. Haut-parleur
14. Indicateur de signal
15. Prise pour le chargeur
16. Sélecteur de canaux, 1-10
17. Fente pour tour de cou
18. Fixation pour ceinture
19. Adaptateur AC (chargeur)

IMPORTANT ! LIRE ATTENTIVEMENT ET CONSERVER POUR CONSULTATION ULTERIEURE !**Avant utilisation**

NB : POUR ÉVITER DES INTERFÉRENCES DÉSAGRÉABLES, SUIVRE LES INSTRUCTIONS D'ALLUMAGE DE CHAQUE UNITÉ EXPLIQUÉES DANS LA SECTION "INSTRUCTIONS D'UTILISATION" CI-DESSOUS.

Composants inclus : 1 unité bébé (émetteur), 1 unité parent (récepteur), 2 adaptateurs 6V 300mA AC, 1 fixation pour ceinture, 1 mode d'emploi.

BAS NIVEAU DE RAYONNEMENT. Le rayonnement émis par l'unité bébé est insignifiant étant donné la très faible puissance de transmission de 10mW. Le rayonnement est d'autant plus bas que l'unité bébé ne transmet que lorsque le bébé émet un son, et pas de façon continue en mode veille.

À la sortie de l'usine, les batteries des deux unités sont complètement chargées, ce qui vous permet de pouvoir utiliser l'appareil immédiatement après l'achat.

Lorsque les unités sont utilisées régulièrement et à bon escient, les batteries peuvent avoir une durée de vie de 3 à 4 ans. Les batteries ne peuvent être remplacées.

Les unités peuvent être utilisées pendant leur chargement.

La distance de communication maximale entre les deux unités est d'environ 600 m, dans un espace ouvert. La présence d'obstacles éventuels peut restreindre le rayon de fonctionnement, c'est pourquoi il est TRÈS IMPORTANT DE MESURER LES DISTANCES AVANT DE DÉCIDER DU PLACEMENT DES DEUX UNITÉS.

NB ! L'écoute-bébé ne doit jamais être utilisé comme un appareil médical et ne peut en aucun cas remplacer la surveillance directe et à intervalles réguliers de votre enfant par un adulte responsable.

ATTENTION ! Risque d'étranglement ! Tenir les câbles hors de portée des enfants (à plus de 0,9 m de distance).

Instructions d'utilisation

A, Unité bébé (transmetteur)

1. Allumez l'unité en poussant l'interrupteur (1) de 0 à I. Une fois l'unité en marche, l'indicateur d'alimentation (3) émet une lumière verte. Si l'indicateur commence à clignoter en rouge, c'est que l'unité a besoin d'être rechargée.
2. Choisissez parmi l'un des dix canaux sur le sélecteur de canaux (8). Vous aurez besoin de vous aider d'une pièce ou d'un objet similaire pour tourner le sélecteur de canaux sur la position souhaitée. Il s'agit là d'une précaution pour éviter que l'unité ne change de canal de façon inopinée.
3. Vous pouvez régler la sensibilité du microphone de 1 à 8 en utilisant le réglage de sensibilité du microphone (2). Le microphone est le plus sensible aux sons lorsqu'il est réglé sur 8, et le moins sensible lorsqu'il est réglé sur 1. S'il y a beaucoup de bruit de fond, il est préférable de diminuer la sensibilité du microphone. Si l'environnement est plus calme, la sensibilité du microphone peut être augmentée.
4. L'indicateur de transmission (4) s'allume en rouge lorsqu'il reçoit un son. Il reste allumé pendant 5

secondes après que le son a cessé, avant de revenir en mode veille. En mode veille, la lumière s'éteint et l'unité bébé émet un signal vers l'unité parent à intervalles réguliers pour s'assurer que la communication entre les deux unités fonctionne. Ceci est indiqué par la lumière rouge.

5. Placez l'unité bébé près de votre enfant, avec le microphone en face de lui. Assurez-vous que l'unité est suffisamment proche du bébé pour recueillir ses sons tout en restant hors de portée de lui. Une distance d'1 mètre (3,2 pieds) est suffisante.

B, Unité parent (récepteur)

ATTENTION ! Avant d'allumer l'unité parent, veillez à ce qu'elle soit éloignée de quelques mètres de l'unité bébé. Si les unités sont trop proches l'une de l'autre, l'interférence peut causer un bruit strident désagréable.

1. Allumez l'unité en poussant l'Interrupteur d'alimentation (9) de 0 à I. Une fois l'unité en marche, l'indicateur d'alimentation (11) émet une lumière verte. Si l'indicateur commence à clignoter en rouge, c'est que l'unité a besoin d'être rechargée.
2. Sélectionnez le même canal que celui choisi pour l'unité bébé, en utilisant

le sélecteur de canaux (16). Si vous remarquez des interférences ou des bruits de friture, sélectionnez un autre canal que vous activerez sur les deux unités.

3. Vous pouvez régler le volume du microphone (13) de 1 (le plus bas) à 8 (le plus fort) en utilisant le Contrôle du volume (10).
4. Lorsqu'un signal est reçu, l'indicateur de signal (14) s'allume en rouge. L'intensité de la lumière varie en fonction de la puissance du son et donc selon les pleurs ou les cris de bébé. Cet indicateur est utile pour surveiller l'activité de l'enfant lorsque le volume de l'unité parent est faible.
5. Quand l'unité parent est en contact avec l'unité bébé, l'Indicateur de connexion (12) émet une lumière verte stable. Si la communication entre les deux unités est interrompue pendant plus de 30 secondes, l'indicateur émet une lumière rouge clignotante, accompagnée d'un signal sonore pour attirer votre attention. Ce signal est activé également lorsque l'unité bébé s'éteint ou si le canal sélectionné n'est pas le même sur les deux unités.
6. Vous pouvez transporter l'unité parent en attachant un tour de cou sur la fente prévue à cet effet (17)

ou en utilisant le clip pour ceinture inclus (18). Faites glisser le clip pour ceinture sur l'unité parent jusqu'à ce qu'il s'enclenche. Pour l'enlever, pliez-le vers l'extérieur et retirez-le de l'unité.

Comment recharger les unités

Utilisez uniquement les adaptateurs AC inclus (19) pour recharger les unités en les branchant sur la prise pour chargeur (7, 15). L'utilisation d'un autre adaptateur pourrait endommager les unités de l'écoute-bébé. Deux chargeurs sont fournis, ce qui vous permet de recharger les deux unités en même temps. Vous pouvez recharger les unités lorsqu'elles sont allumées ou lorsqu'elles sont éteintes. Lorsqu'une unité est en chargement, le témoin d'alimentation (3, 11) s'allume en rouge de façon stable.

ATTENTION !

LES BATTERIES NE PEUVENT PAS ÊTRE REMPLACÉES. La mise au rebut des batteries doit se faire en suivant les instructions ci-dessous.

Pour le chargement des unités de l'écoute-bébé, utilisez uniquement les adaptateurs 6V 300mA type AC fournis.

Si vous ne prévoyez pas d'utiliser les unités pendant plus d'une semaine, assurez-vous que les batteries sont entièrement chargées avant de mettre les unités de côté. Si vous laissez les unités sans les utiliser alors qu'elles sont entièrement déchargées, cela risque de les détériorer. Si les batteries sont utilisées régulièrement et à bon escient, les batteries peuvent durer jusqu'à 3-4 ans environ.

Débranchez les adaptateurs AC de la prise murale lorsque vous ne les utilisez pas pour économiser de l'énergie.

Les unités de l'écoute-bébé peuvent s'utiliser à des températures allant de 0°C à 50°C (32°F à 122°F).

Ne pas laisser les unités exposés aux rayons directs du soleil ou près d'une source de chaleur, parce que cela peut entraîner une surchauffe.

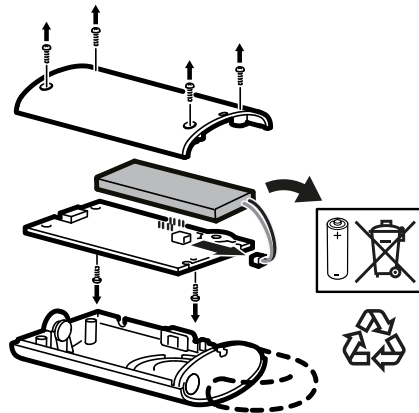
Ne pas soumettre les unités à des environnements humides ou excessivement poussiéreux car ceci peut endommager les unités.

Instructions d'entretien

Pour entretenir les unités, nettoyez-les avec un chiffon doux imprégné d'un peu de détergent. Essuyez-les ensuite à l'aide d'un autre chiffon doux et sec. NB : N'utilisez jamais de nettoyeurs abrasifs ou de solvants chimiques qui pourraient abîmer ces produits.

Fin de vie du produit

La mise au rebut des batteries doit se faire en suivant les instructions ci-dessous :



INSTRUCTIONS DE MISE AU REBUT ENVIRONNEMENTALE



Le pictogramme de la poubelle barrée indique que le produit doit faire l'objet d'un tri. Il doit être recyclé conformément à la réglementation environnementale locale en matière de déchets. En triant les produits portant ce pictogramme, vous contribuez à réduire le volume des déchets incinérés ou enfouis, et à diminuer tout impact négatif sur la santé humaine et l'environnement. Pour plus d'information, merci de contacter votre magasin IKEA.

A, Babyeenheid (zender)

1. Schakelaar Aan/Uit
2. Afstelknop voor microfoon, gevoeligheid 1-8
3. Stroomindicator (Groen licht: de stroom is aan, rood licht: de eenheid wordt opgeladen, rood knipperlicht: de batterij moet worden opgeladen)
4. Zendingsindicator (Rood licht: de eenheid vangt geluid op/verzendt geluid)
5. Microfoon
6. Antenne/ophanghaak
7. Contact voor lader
8. Kanalenkiezer, 1-10

B, Volwasseneneenheid (ontvanger)

9. Schakelaar Aan/Uit
10. Volumecontrole, 1- 8
11. Stroomindicator (Groen licht: de stroom is aan, rood licht: de eenheid wordt opgeladen, rood knipperlicht: de batterij moet worden opgeladen)
12. Contactindicator (Groen licht: de eenheden hebben contact met elkaar, rood knipperlicht: de eenheden hebben geen contact met elkaar)
13. Luidspreker
14. Signaalindicator
15. Contact voor lader
16. Kanalenkiezer, 1-10
17. Opening voor halsband
18. Riemhouder
19. Oplader

BELANGRIJK! ZORGVULDIG DOORLEZEN EN BEWAREN VOOR TOEKOMSTIG GEBRUIK!**Voor gebruik**

NB! OM ONAANGENAAM RONDZINGEN TE VOORKOMEN, VOLG DE INSTRUCTIES VOOR HET AANZETTEN VAN ELKE EENHEID ONDER DE KOP 'HOE TE GEBRUIKEN' HIERONDER.

Meegeleverde onderdelen: 1 babyeenheid (zender), 1 volwasseneneenheid (ontvanger), 2 6V 300mA AC-lader, 1 riemhouder, 1 gebruiksaanwijzing.

LAGE STRALING. De straling van de babyeenheid is zeer laag door het lage zendvermogen van 10mW. De straling wordt nog lager omdat de eenheid alleen zendt als je kind geluid maakt en niet constant of in de stand-bystand.

De batterijen in beide eenheden zijn volledig opgeladen als ze de fabriek verlaten. Dat betekent dat je ze meteen kan gebruiken zonder ze eerst te hoeven opladen.

Wanneer de eenheden regelmatig worden gebruikt, en op de manier zoals bedoeld, gaan de batterijen ca. 3-4 jaar

mee. De batterijen kunnen niet worden vervangen.

De eenheden kunnen ook tijdens het opladen worden gebruikt.

In een open ruimte kunnen de eenheden max. 600 m van elkaar worden geplaatst en toch met elkaar communiceren. Hindernissen (zoals muren) kunnen deze afstand verkleinen, dus HET IS ENORM BELANGRIJK DAT JE DE AFSTAND TUSSEN DE EENHEDEN MEET, ZODAT JE VOOR GEBRUIK WEET OF ZE CONTACT MET ELKAAR HEBBEN.

N.B.! De babyfoon kan niet worden gebruikt als medisch hulpmiddel en mag ook geen vervanging zijn voor direct en regelmatig toezicht door jou of een andere verantwoordelijke volwassene.

WAARSCHUWING! Verstikkingsgevaar! Houd snoeren buiten het bereik van kinderen (meer dan 0,9 meter afstand) vanwege het risico op wurging.

Hoe te gebruiken

A, Babyeenheid (zender)

1. Zet de eenheid aan door de schakelaar (1) van O naar I te schuiven. Als de eenheid aanstaat, brandt de stroomindicator (3) groen. Als het lampje rood gaat knipperen, moet de eenheid worden opgeladen.
2. Kies een van de tien kanalen op de kanalenkiezer (8). Je hebt een munt o.i.d. nodig om de kanalenkiezer op het gewenste kanaal te zetten. Dat is een veiligheidsmaatregel om te voorkomen dat de eenheid onbedoeld op een ander kanaal komt te staan.
3. Je kan de gevoeligheid van de microfoon met het afstelwielje voor de microfoon (2) afstellen van 1 tot 8. De microfoon is het meest gevoelig voor geluid als hij op 8 staat, en het minst gevoelig als hij op 1 staat. Als er veel achtergrondgeluiden zijn op de plek waar de babyeenheid staat, is het een goed idee om de gevoeligheid van de microfoon te verlagen. Als de omgeving stil is, kan je de gevoeligheid verhogen.
4. De zendindicator (4) brandt rood als hij geluid opvangt. Hij blijft 5 seconden branden nadat het geluid is opgehouden, en gaat daarna terug naar de stand-bystand .

Het lampje dooft in stand bystand. Als de eenheid in de stand-bystand staat, stuurt hij regelmatig een signaal naar de volwasseneneenheid om te garanderen dat ze contact met elkaar hebben. Dat zie je ook doordat het lampje dan rood brandt.

5. Plaats de babyeenheid met de microfoon op het kind gericht. Zorg ervoor dat de eenheid dicht genoeg bij het kind is om geluiden op te vangen, maar niet zo dichtbij dat het kind erbij kan. 1 meter is een goede afstand.

B, Volwasseneneenheid (ontvanger)

NB! Zorg ervoor dat de volwasseneneenheid minstens een paar meter bij de babyeenheid vandaan is voordat je hem aanzet. Als de eenheden te dicht bij elkaar zijn, kan rondzingen tussen de eenheden een hoog en onaangenaam gepiep veroorzaken.

1. Zet de eenheid aan door de Schakelaar (9) van O naar I te schuiven. Als de eenheid aan is, brandt de Stroomindicator (11) groen. Als het lampje rood gaat knipperen, moet de eenheid worden opgeladen.
2. Kies hetzelfde kanaal op deze eenheid als je voor de babyeenheid

hebt gekozen door de Kanalenkiezer (16) in de gewenste stand te draaien. Als je storing ervaart, kies een ander kanaal en stel dat op beide eenheden in.

3. Je kan het volume van de Luidspreker (13) met de Volumecontrole (10) aanpassen van 1 (zachtste geluid) tot 8 (hardste geluid).
4. Wanneer de eenheid een signaal ontvangt, gaat de Signaalindicator (14) rood branden. De sterkte van het licht varieert en hangt af van de sterkte van het geluid dat de eenheid ontvangt, d.w.z. het past zich aan aan hoe hard je kind huult/roept. Deze indicator is praktisch als de luidspreker is ingesteld op een laag volume.
5. De contactindicator (12) toont aan dat de volwasseneneenheid contact heeft met de babyeenheid door continu groen te branden. Als de eenheden 30 sec. het contact met elkaar verliezen, gaat de Contactindicator rood knipperen. Je aandacht wordt tevens getrokken door een geluidsignaal. Hetzelfde geluidsignaal wordt ook geactiveerd als de babyeenheid wordt uitgezet of wanneer de eenheden zijn ingesteld op verschillende kanalen.
6. Je kan de volwasseneneenheid bij

je dragen door een koord door de Opening voor de halsband (17) te trekken of door de meegeleverde Riemhouder (18) te gebruiken. Bevestig de riemhouder door deze over de volwasseneneenheid te trekken tot hij op zijn plaats klikt. Om de riemhouder te verwijderen, buig je hem enigszins naar buiten en trek je hem vervolgens los.

Zo laad je de eenheden

Laad de eenheden door de meegeleverde laders (19) in de aansluiting voor de lader (7,15) te steken. Gebruik hiervoor uitsluitend de meegeleverde laders – andere laders kunnen de eenheden beschadigen.

Er worden twee laders meegeleverd, dus je kan beide eenheden tegelijkertijd laden. Je kan ze opladen als ze aan en uit zijn. Als de eenheden worden geladen, blijven de stroomindicatoren (3,11) aanhoudend rood branden.

BELANGRIJK!

DE BATTERIJEN KUNNEN NIET WORDEN VERVANGEN. Zie de instructies hieronder voor het omgaan met het verbruikte product.

Gebruik uitsluitend de meegeleverde 6V 300mA type AC-lader om de eenheden op te laden. Andere laders kunnen schade veroorzaken.

Als je de babyfoon meer dan ca. een week niet denkt te gebruiken, is het goed beide eenheden op te laden voordat je ze weglegt. Als je de eenheden ongebruikt en ongeladen weglegt, kan het voorkomen dat ze niet meer werken. Als je de babyfoon regelmatig gebruikt, en op de manier zoals bedoeld, gaan de batterijen in de betreffende eenheid ongeveer 3-4 jaar mee.

Bespaar energie door de laders uit het stopcontact te halen wanneer ze niet worden gebruikt.

De babyfoon kan worden gebruikt bij temperaturen tussen 0°C en 50°C.

Plaats de eenheden niet in direct zonlicht of in de buurt van een warmtebron, omdat dat oververhitting kan veroorzaken.

Stel de eenheden niet bloot aan vocht, vloeistof of een overdreven stoffige omgeving omdat dat de eenheden kan beschadigen.

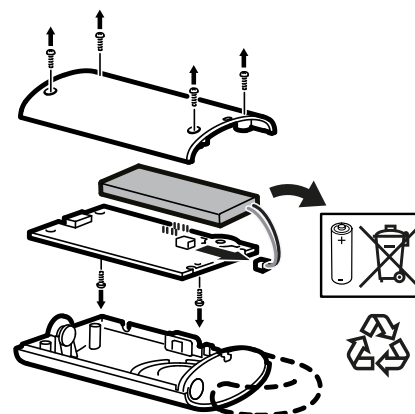
Onderhoud

Maak de eenheden schoon met een zacht doekje met wat mild schoonmaakmiddel. Gebruik een ander zacht doekje om ze droog te maken.

NB! Gebruik geen scherpe schoonmaakmiddelen of chemische oplosmiddelen omdat die het product kunnen beschadigen.

Verbruikt product

Zie onderstaande instructies voor het omgaan met het verbruikte product:

**INSTRUCTIES VOOR MILIEUVERANTWOORDE AFVALHANTERING**

Het symbool met de doorgestreepte vuilnisbak betekent dat het product niet met het gewone huishoudafval mag worden aangeboden. Het product moet apart worden aangeboden bij de plaatselijke milieustraat of het dichtstbijzijnde IKEA woonwarenhuis. Voor meer informatie neem contact op met IKEA.

A. Babyenhed (sender)

1. Tænd-/slukknop
2. Følsomhedsvælger, mikrofon 1-8
3. Strømforsyningsindikator. (Grønt lys: Tændt. Rødt lys: Enheden bliver opladet. Blinkende rødt lys: Batteriniveauet er lavt, og batteriet skal lades op).
4. Sendeindikator. (Rødt lys: Enheden opfanger/sender lyd).
5. Mikrofon
6. Antenne/ophængningskrog
7. Stik til oplader
8. Kanalvælger, 1-10

B. Forældreenhed (modtager)

9. Tænd-/slukknop
10. Lydstyrkeregulering 1- 8
11. Strømforsyningsindikator. (Grønt lys: Tændt. Rødt lys: Enheden bliver opladet. Blinkende rødt lys: Batteriniveauet er lavt, og batteriet skal lades op).
12. Forbindelsesindikator. (Grønt lys: Enhederne er i kontakt med hinanden. Blinkende rødt lys: Enhederne er ikke i kontakt med hinanden):
13. Højttaler
14. Signalindikator
15. Stik til oplader
16. Kanalvælger, 1-10
17. Hul til halsrem
18. Bælteclips
19. AC-adapter (oplader)

VIGTIGT! LÆS OMHYGGE LIGT OG GEM TIL SENERE BRUG!**Før brug**

BEMÆRK! FOR AT UNDGÅ UØNSKET LYD SKAL DU FØLGE ANVISNINGERNE FOR AT TÆNDE OG SLUKKE ENHEDERNE UNDER "BRUGSANVISNING" HERUNDER. Indeholder følgende dele: 1 babyenhed (sender), 1 forældreenhed (modtager), 2 stk. 6V 300mA AC-adaptere, 1 bælteclips, 1 manual.

LAV STRÅLING. Strålingen fra babyenheden er uvæsentlig på grund af den meget lave sendeeffekt på 10mW. Strålingen er yderligere reduceret, fordi babyenheden kun sender, når dit barn laver lyde, ikke når den er i standby-tilstand.

Batterierne i begge enheder er fuldt opladet fra fabrikken. Det betyder, at du kan bruge enhederne med det samme. Hvis enhederne bruges regelmæssigt og til den beregnede brug, holder batterierne i ca. 3-4 år. Batterierne kan ikke udskiftes.

Enhederne kan bruges, mens de bliver ladet op.

Den maksimale afstand, der må være mellem enhederne for at de stadigvæk kan kommunikere med hinanden, er ca. 600 m i fri luft. Forhindringer kan reducere afstanden, så det er MEGET VIGTIGT, AT DU MÅLER DEN, FØR DU BESLUTTER DIG FOR, HVOR ENHEDERNE SKAL PLACERES.

BEMÆRK! Babyalarmen må aldrig bruges som medicinsk udstyr og må heller ikke erstatte direkte og jævnlig overvågning af dit barn af en ansvarlig voksen.

ADVARSEL! Risiko for kvælning! Ledningerne skal være utilgængelige for børn (mere end 90 cm væk) på grund af risikoen for kvælning.

Brugsanvisning

A. Babyenhed (sender)

1. Tænd for alarmeren ved at skubbe tænd/sluk-knappen (1) fra O til I. Når alarmeren er tændt, lyser strømforsyningsindikatoren (3) grønt. Hvis indikatorlampen begynder at blinke rødt, skal enheden lades op.
2. Vælg en af de ti kanaler på kanalvælgeren (8). Kanalvælgeren skal drejes til den ønskede position med en mønt el.lign. Dette er en sikkerhedsforanstaltning for at undgå, at der skiftes kanal på enheden ved en fejl.
3. Du kan indstille mikrofonens følsomhed fra 1 til 8 med følsomhedsvælgeren (2). Mikrofonen er mest følsom over for lyde, når den står på 8, og mindst følsom, når den står på 1. Hvis der er meget baggrundsstøj, er det en god idé at skrue ned for mikrofonens følsomhed. Hvis omgivelserne er stille, kan der skrues op for mikrofonens følsomhed.
4. Senderlampen (4) lyser rødt, når den opfanger lyd. Den lyser i 5 sekunder, efter at lyden er stoppet. Derefter vender den tilbage til standby-tilstand. I standby-tilstand slukkes lyset. Når babyenheden er i standby-tilstand, sender den

med jævne mellemrum et signal til forældreenheden for at kontrollere, at de to enheder er i kontakt med hinanden. Dette vises med den røde lampe.

5. Placer babyenheden i nærheden af dit barn. Sørg for, at mikrofonen vender hen imod barnet. Kontrollér, at enheden er tæt nok på barnet til at opfange lyde fra barnet, men ikke så tæt på, at dit barn kan nå den. 1 meter er en god afstand.

B. Forældreenhed (modtager)

BEMÆRK! Sørg for, at forældreenheden er placeret mindst et par meter fra babyenheden, før du tænder den. Hvis enhederne er for tæt på hinanden, kan feedback mellem enhederne medføre en høj, hylende lyd.

1. Tænd for alarmeren ved at skubbe tænd/sluk-knappen (9) fra O til I. Når alarmeren er tændt, lyser strømforsyningsindikatoren (11) grønt. Hvis indikatorlampen begynder at blinke rødt, skal enheden lades op.
2. Brug kanalvælgeren (16) til at vælge samme kanal til denne enhed som til babyenheden. I tilfælde af interferens eller statisk støj skal du vælge en anden kanal til begge enheder.
3. Du kan indstille højttalerens lydstyrke

(13) fra 1 (lavest) til 8 (højest) med lydstyrkereguleringen (10).

4. Når der modtages et signal, lyser signalindikatoren (14) rødt. Lysstyrken varierer afhængigt af, hvor høj lyden er, dvs. den tilpasser sig efter barnets gråd. Indikatoren er praktisk, når du gerne vil holde øje med dit barn, mens lydstyrken på forældreenheden er skruet ned.
5. Når der er kontakt imellem forældreenheden og babyenheden, lyser forbindelsesindikatoren grønt (12). Hvis enhederne ikke har kontakt med hinanden i mere end 30 sekunder, begynder forbindelsesindikatoren at blinke rødt. Der lyder også et bipsignal for at fange din opmærksomhed. Signalet aktiveres også, hvis babyenheden er slukket, eller hvis kanalerne på de to enheder er forskellige.
6. Du kan tage forældreenheden med dig ved at fastgøre en halsrem i hullet til halsrem (17) eller ved at bruge den medfølgende bælteclips (18). Skub bælteclipsen hen over modtageren, indtil den klikker på plads. For at tage den af skal du bøje den udad og trække den af enheden.

Sådan oplades enhederne

Brug kun de medfølgende AC- adaptere (19) til at lade enhederne op ved at sætte dem i stikket til opladeren (7, 15). Hvis der bruges andre adaptere, kan det beskadige babyalarmens enheder.

Babyalarmen leveres med 2 opladere, så du kan lade begge enheder op samtidig. Enhederne kan lades op, både når de er tændt og slukket. Når en enhed er ved at blive ladet op, lyser strømforsyningsindikatoren (3,11) rødt.

VIGTIGT!

BATTERIERNE KAN IKKE UDSKIFTES. Batterierne skal bortskaffes i henhold til anvisningerne herunder.

Brug kun de medfølgende 6V 300mA AC-adaptere til opladning af babyalarmens enheder. Andre adaptere kan beskadige enhederne.

Hvis du ikke bruger enhederne i mere end en uge, skal du sørge for, at batterierne er fuldt opladet, før du lægger dem væk. Hvis enhederne ligger ubrugt hen, og batterierne er helt brugt, kan de holde op med at fungere. Hvis enhederne bruges regelmæssigt og til den beregnede brug, holder batterierne i ca. 3-4 år.

Afbryd strømmen til AC-adapterne, når de ikke er i brug, for at spare energi.

Babyalarmens enheder kan bruges i et temperaturområde fra 0°-50°.

Enhederne må ikke udsættes for direkte sollys eller være i nærheden af en varmekilde, da det kan medføre overophedning.

Enhederne må ikke udsættes for våde, fugtige eller meget støvede omgivelser, da det kan beskadige dem.

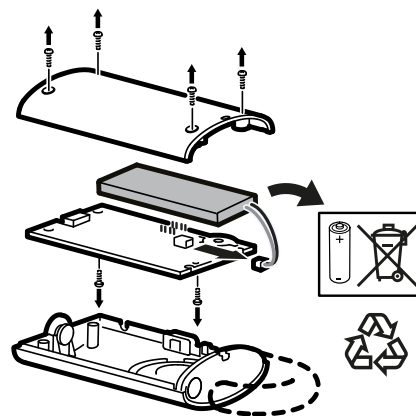
Vedligeholdelse

Rengør enhederne med en fugtig, blød klud og lidt mildt rengøringsmiddel. Tør efter med en tør, blød klud.

BEMÆRK! Brug aldrig slibende rengøringsmidler eller kemiske opløsningsmidler, da det kan beskadige produktet.

Ved afslutning af produktets levetid

Batterierne skal bortskaffes i henhold til anvisningerne herunder.

**ANVISNINGER TIL MILJØVENLIG BORTSKAFFELSE**

Symbolet med den overkrydsede affaldsspand på hjul angiver, at produktet skal bortskaffes adskilt fra husholdningsaffald. Produktet skal indleveres til genbrug i henhold til den lokale miljølovgivning for bortskaffelse af affald. Ved at adskille produktet fra husholdningsaffald hjælper du med at reducere den mængde affald, der sendes til forbrænding eller på lossepladsen, og minimerer eventuelle negative indvirkninger på menneskers sundhed og miljøet. Kontakt det nærmeste IKEA varehus for at få flere oplysninger.

A, barnatæki (sendir)

1. Rofi On/Off
2. Stilling fyrir næmni hljóðnema 1-8
3. Gaumljós (Grænt ljós: tækið er hlaðið, Rautt ljós: tækið er í hleðslu, Blikkandi rautt ljós: hlaða þarf tækið)
4. Gaumljós á sendi (Rautt ljós: tæki nemur/sendir hljóð)
5. Hljóðnemi
6. Loftnet/snagi til að hengja
7. Innstunga fyrir hleðslutæki
8. Rofi til að velja rás, 1-10

B, foreldratæki (móttakari)

9. Rofi On/Off
10. Hljóðstilling 1-8
11. Gaumljós (Grænt ljós: tækið er hlaðið, Rautt ljós: tækið er í hleðslu, Blikkandi rautt ljós: hlaða þarf tækið)
12. Gaumljós á fyrir sendingu (Grænt ljós: samband er á milli tækjanna, Blikkandi rautt ljós: ekki er samband á milli tækjanna)
13. Hátalari
14. Gaumljós fyrir sendingu
15. Innstunga fyrir hleðslutæki
16. Rofi til að velja rás, 1-10
17. Gat fyrir hálsband
18. Smella fyrir belti
19. Straumbreytir (hleðslutæki)

LESIÐ UPPLÝSINGARNAR VANDLEGA OG GEYMIÐ TIL AÐ SKOÐA SÍÐAR!**Fyrir notkun**

ATHUGIÐ! TIL AÐ FORÐAST ÓÞARFA TRUFLANIR OG HLJÓÐ ÞARF AÐ FYLGJA LEIÐBEININGUM UM HVERNIG Á AÐ KVEIKJA Á TÆKJUNUM, UNDIR „NOTKUNARLEIÐBEININGAR“ HÉR AÐ NEÐAN.

Hlutar: 1 barnatæki (sendir), 1 foreldratæki (móttakari), 2 6V 300mA AC hleðslutæki, smella fyrir belti, notkunarleifbeiningar.

LÍTIL GEISLUN. Geislun frá ungbarnavaktaranum er lítilvæg vegna mjög lágrar senditíðni frá 10mW. Geislunin er svo enn lítilvægari vegna þess að senditækið gefur aðeins frá sér geislun þegar barnið gefur frá sér hljóð, ekki viðstöðulaust þótt kveikt sé á tækinu.

Rafhlöður í báðum tækjum eru fullhlaðnar þegar tækið fer frá verksmiðjunni. Það þýðir að þú getur byrjað strax að nota tækin.

þegar tækin eru notuð reglulega, og í tilætluðum tilgangi, endast rafhlöðurnar í u.þ.b. 3-4 ár. Ekki er hægt að skipta um rafhlöður.

Hægt er að nota tækin á meðan þau eru í hleðslu.

Hámarksfjarlægð milli tækjanna, þannig að þau nái sambandi, er um 600m í opnu rými. Hindranir geta dregið úr dræginu þannig að ÞAÐ ER AFAR MIKILVÆGT AÐ MÆLA VEGALENGDINA Á MILLI TÆKJANNA ÁÐUR EN ÞÚ ÁKVEÐUR STAÐSETNINGU ÞEIRRA.

ATHUGIÐ! Aldrei ætti að nota vaktarann í lækisfræðilegum tilgangi eða koma í stað beinnar gæslu barnsins sem sinnt er reglulega og af ábyrgum fullorðnum einstaklingi.

VARÚÐ! Köfnunarhætta! Gætið þess að snúrur liggja þar sem börn ná ekki til (í meiri en 0,9 m fjarlægð) vegna hættu á köfnun.

Notkunarleiðbeiningar

A, barnatæki (sendir)

1. Kveiktu á tækinu með því að færa On/Off rofann (1) frá 0 á I. Þegar kveikt er á tækinu lýsir grænt gaumljós (3). Ef ljósið fer að blikka þarf að hlaða rafhlöðuna.
2. Veldu eina af rásunum tíu (8). Það þarf að nota smápening eða eitthvað slíkt til að velja rás. Þetta er varúðarrástöfun svo að ekki skiptist um rás fyrir slyzni.
3. Þú getur stillt næmni hljóðnemans frá 1 til 8 með rofa fyrir næmni hljóðnema (2). Mest næmni fæst á stillingu 8 og minnst næmni með stillingu 1. Ef það er mikið um hljóð í bakgrunni, þá er betra að hafa næmnina minni. Ef allt er hljótt má hækka næmnistillinguna.
4. Gaumljósið á móttökutækinu lýsir rautt þegar tækið nemur hljóð. Ljósið logar síðan í 5 sekúndur eftir að hljóðið hættir, áður en tækið fer aftur í biðham (stand-by). Slökkt er á ljósinu þegar tækið er í biðham. Á meðan senditækið er í biðham sendir það reglulega merki í móttökutækið til að tryggja að samband sé þar á milli. Þá lýsir rautt ljós.
5. Settu senditækið nærri barninu og láttu hljóðnemann snúa að barninu.

Gættu þess að tækið sé nógu nærri til að nema hljóð frá barninu, en ekki það nærri að barnið nái í það. Einn metri er gott viðmið.

B, foreldratæki (móttakari)

ATHUGIÐ! Gætið þess að foreldratækið sé að minnsta kosti í tveggja metra fjarlægð frá barnatækinu áður en kveikt er á því. Ef tækin eru of nálægt hvoru öðru getur tækið gefið frá sér hátt og skerandi hljóð.

1. Kveiktu á tækinu með því að færa On/Off rofann (9) frá 0 á I. Þegar kveikt er á tækinu lýsir grænt gaumljós (11). Ef ljósið fer að blikka þarf að hlaða rafhlöðuna.
2. Veldu sömu rás og á barnatækinu (16). Ef þú heyrir truflanir og aukahljóð þarf að skipta um rás á báðum tækjunum.
3. Hægt er að stilla hljóðstyrk hátalarans (13) frá 1 (lægst) upp í 8 (hæst) með rofa fyrir hljóðstyrk (10).
4. Þegar móttakarinn tekur á móti merki frá senditækinu lýsir rautt gaumljós (14). Styrkur ljóssins fer eftir styrk hljóðsins, þ.e. það lýsir skærar eftir því sem hljóðin í barninu eru hærri. Ljósið er afar nýtsamlegt til að fylgjast með barninu þegar hljóðstyrkurinn er lágst stilltur á

foreldratækinu.

5. Þegar foreldratækið er í sambandi við barnatækið lýsir grænt gaumljós (12). Ef tækin missa samband sín á milli í meira en 30 sekúndur, blikkar rautt gaumljós. Tækið gefur líka frá sér viðvörunarhljóð. Hljóðið heyrir líka ef slokknar á barnatækinu eða ef tækin tvö eru stillt á sitt hvora rásina.
6. Þú getur haft tækið á þér með því að setja band í gat fyrir hálsband (17) eða nota meðfylgjandi smellu fyrir belti (18). Ýttu stykkinu ofan á tækið þar til smellur í. Togaðu það út og dragðu af til að fjarlægja.

Svona hleður þú tækin

Notaðu aðeins meðfylgjandi AC hleðslutæki (19) til að hlaða tækin með því að stinga þeim í innstungu fyrir hleðslutæki (7, 15). Notkun á öðrum hleðslutækjum getur valdið skemmdum á tækjunum.

Tvö hleðslutæki fylgja með svo þú getir hlaðið bæði tækin í einu. Þú getur hlaðið tækin hvort sem kveikt er á þeim eða slökkt. Á meðan hleðslan stendur yfir lýsir stöðugt rautt gaumljós (3,11).

MIKILVÆGT!

EKKI ER HÆGT AÐ SKIPTA UM RAFHLÖÐUR. Farga þarf rafhlöðunum á réttan hátt í samræmi við leiðbeiningar, sjá hér að neðan.

Notaðu aðeins meðfylgjandi 6V 300mA AC hleðslutæki til að hlaða sendi- og móttökutæki. Notkun á öðrum hleðslutækjum getur valdið skemmdum á tækjunum.

Ef ekki er ætlunin að nota ungbarnavaktarann í meira en viku, þarf að ganga úr skugga um að rafhlöðurnar séu fullhlaðnar áður en tækið er sett í geymslu. Ef tækið er geymt lengi án hleðslu gæti það hætt að virka. Með reglulegrí notkun, og aðeins í tilætluðum tilgangi, endast rafhlöðurnar í 3-4 ár.

Taktu AC hleðslutækin úr sambandi þegar þau eru ekki í notkun til að spara orku.

Hægt er að nota ungbarnavaktarann við hitastig frá 0°C-50°C.

Skildu tækin ekki eftir í beinu sólarljósi eða nálægt öðrum hitagjöfum, þar sem þau geta þá ofhitnað.

Notið tækin ekki í bleytu, raka eða miklu ryki þar sem það gæti valdið skemmdum.

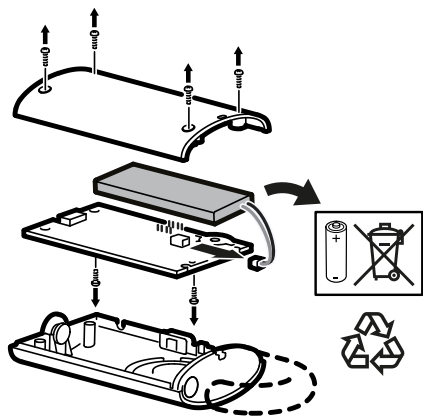
Umhirðuleiðbeiningar

Þrífðu tækin með því að strjúka af þeim með mjúkri tusku og smá sápu. Þurrkið svo af þeim með þurri tusku.

ATHUGIÐ! Notið aldrei hrjúf hreinsiefni eða leysiefni þar sem það getur skemmt vöruna.

Að notkun lokinni

Förgun á rafhlöðum þarf að fara fram samkvæmt eftirfarandi leiðbeiningum:

**LEIÐBEINGAR FYRIR
UMHVERFISVÆNA FÖRGUN**

Táknið með mynd af ruslatunnu með krossi yfir þýðir að ekki má farga vörunni með venjulegu heimilissorpi. Vörunni þarf að skila í endurvinnslu eins og lög gera ráð fyrir á hverjum stað fyrir sig. Með því að henda slíkum vörum ekki með venjulegu heimilissorpi hjálpar þú til við að draga úr því magni af úrgangi sem þarf að brenna eða nota sem landfyllingu og lágmarkar möguleg neikvæð áhrif á heilsu fólks og umhverfið. Þú færð nánari upplýsingar í IKEA versluninni.

A. Babyenhet (sender)

1. Strømbryter På/Av
2. Mikrofon, sensitivitetskontroll 1–8
3. Strømindikator (Grønt lys: på. Rødt lys: enheten lades. Blinkende rødt lys: lite strøm, trenger lading)
4. Sendeindikator (Rødt lys: enheten fanger opp/sender lyd)
5. Mikrofon
6. Antenne/opphengskrok
7. Uttak til lader
8. Kanalvelger, 1–10

A. Babyenhet (sender)

9. Strømbryter På/Av
10. Volumkontroll 1–8
11. Strømindikator (Grønt lys: på. Rødt lys: enheten lades. Blinkende rødt lys: lite strøm, trenger lading)
12. Forbindelsesindikator (Grønt lys: enhetene er i kontakt med hverandre. Blinkende rødt: enhetene er ikke i kontakt med hverandre)
13. Høyttaler
14. Signalindikator
15. Uttak til lader
16. Kanalvelger, 1–10
17. Hull til snor
18. Belteklemme
19. AC-adapter (lader)

VIKTIG! LES NØYE OG SPAR FOR FREMTIDIG BRUK.**Før bruk**

MERK! FOR Å UNNGÅ UBEHAGELIGE LYDER, VENNLIGST FØLG INSTRUKSJONENE FOR Å SKRU PÅ HVER ENHET I "SLIK GJØR DU" UNDER.

Inkludert deler: 1 babyenhet (sender), 1 voksenenhet (mottaker), 2 stk. 6V 300 mA AC-adaptore, 1 belteklemme, 1 manual.

LAV STRÅLING. Strålingen fra babyenheten er ubetydelig på grunn av den svært lave effekten av 10mW. Strålingen reduseres ytterligere ved at babyenheten kun sender når barnet lager en lyd og ikke kontinuerlig, i stand-by-modus.

Batteriene i begge enheter er fulladet når de forlater fabrikk. Dette betyr at du kan begynne å bruke enhetene med en gang.

Når enhetene brukes regelmessig og i den hensikt de er produsert for, vil batteriene vare i ca. 3-4 år. Batteriene kan ikke byttes.

Enhetene kan brukes når de lades.

Maksimumsavstanden mellom enhetene samtidig som de kan kommunisere er ca. 600 m, i åpent rom. Hindringer kan forminske rekkevidden, så det er SVÆRT VIKTIG AT DU MÅLER AVSTANDEN FØR DU BESTEMMER DEG FOR HVOR DU SKAL PLASSERE DE TO ENHETENE.

MERK! Babycallen må aldri brukes som medisinsk apparat, og kan ikke erstatte regelmessig direkte tilsyn av en ansvarlig voksen.

ADVARSEL! Kvelningsfare. Hold ledninger utenfor rekkevidde for barn (mer enn 0,9 m unna, for å unngå fare for kvelning.)

Slik gjør du

A, Babyenhet (sender)

1. Skru på strømmen ved å skyve strømbryteren (1) fra O til I. Når strømmen er på, lyser strømindikatoren (3) grønt konstant. Dersom indikatoren begynner å blinke rødt, så trenger enheten lading.
2. Velg en av de ti kanalene på kanalvelgeren (8). Du må bruke en mynt eller lignende for å vri kanalvelgeren til ønsket posisjon. Dette er en forholdsregel, slik at det ikke skiftes kanal på enheten ved et uhell.
3. Du kan justere mikrofonens sensitivitet fra 1 til 8 med sensitivitetskontrollen (2). Mikrofonen er mest sensitiv for lyd når den er stilt på 8 og minst sensitiv når den er stilt på 1. Dersom det er mye bakgrunnsstøy er det en god idé å senke mikrofonens sensitivitet. Dersom forholdene er rolige kan sensitiviteten stå høyere.
4. Senderindikatoren (4) lyser rødt når den fanger opp lyd. Den lyser i 5 sekunder etter at lyden har stanset, før den går tilbake til stand-by-modus. Lyset er slukket i stand-by-modus. Når babyenheten er i stand-

by-modus sender den regelmessig et signal til voksenheten for å sikre at de er i kontakt med hverandre. Dette indikeres av det røde lyset.

5. Plasser babyenheten i nærheten av barnet, med mikrofonen vendt mot barnet. Sørg for at enheten er nærmere nok til å fange opp lyd fra barnet, men ikke så nærmere at barnet kan få tak i den. 1 meter er en passende avstand.

B, Voksenenhet (mottaker)

MERK! Sørg for at voksenheten er minst et par meter unna babyenheten før du slår den på. Dersom enhetene er for nærmere hverandre, kan forstyrrelser mellom enhetene gi en høy skjærende lyd.

1. Skru på strømmen ved å skyve strømbryteren (9) fra O til I. Når strømmen er på, lyser strømindikatoren (11) grønt konstant. Dersom indikatoren begynner å blinke rødt, så trenger enheten lading.
2. Velg samme kanal for denne enheten som for babyenheten. med kanalvelgeren (16). I tilfelle du merker forstyrrelser eller støy, velg en annen kanal på begge enheter.
3. Du kan justere volum på høyttaleren

(13) fra 1 (lavest) til 8 (høyest) med volumkontrollen (10).

4. Signalindikatoren (14) lyser rødt når den mottar lyd. Lysstyrken varierer med hvor høy lyden er, dvs. den justerer seg etter hvor høyt barnet gråter. Denne indikatoren er nyttig for å overvåke barnet når volumet på voksenheten er skrudd ned.
5. Når voksenheten er i kontakt med babyenheten indikeres dette med grønt, konstant lys på forbindelsesindikatoren (12). Dersom enhetene er ute av kontakt med hverandre i mer enn 30 sekunder, vil forbindelsesindikatoren begynne å blinke rødt. Det kommer også et pipende signal for å tiltrekke din oppmerksomhet. Dette signalet blir også aktivert dersom babyenheten blir slått av, eller dersom de valgte kanalene på de to enhetene ikke matcher.
6. Du kan ha voksenheten rundt halsen ved å feste en snor gjennom hullet (17), eller bruke den inkluderte belteklemmen (18). Bare skyv belteklemmen over mottakerenheten til den klikkes på plass. For å fjerne den, bøy den utover og trekk den av enheten.

Slik lader du enhetene

Bruk kun de inkluderte AC-adapterne (19) til å lade opp enhetene ved å plugge dem i laderuttaket (7, 15). Bruk av andre adaptere kan gi skade på babycallen.

To ladere er inkludert, slik at du kan lade begge enhetene samtidig. Du kan lade enhetene når de er på eller av. Når enhetene lades lyser strømindikatoren (3, 11) rødt konstant.

VIKTIG!

BATTERIENE KAN IKKE BYTTES. Kast batteriene i henhold til instruksjonene, se under.

Bruk kun de inkluderte 6 V 300 mA AC-adapterne til å lade babycall-enhetene. Andre adaptere kan gi skade på enhetene.

Dersom du ikke planlegger å bruke enhetene på over en uke, så sørg for at batteriene er fulladet før du legger bort enhetene. Dersom du legger bort enhetene når det ikke er strøm igjen på dem, så kan dette føre til at de slutter å virke. Dersom enhetene brukes regelmessig og til det de er produsert for, så vil batteriene vare i ca. 3-4 år.

Ta AC-adapteren ut av stikkontakten i veggen når den ikke brukes, for å spare energi.

Babycallen kan brukes i temperaturer fra 0 °C til 50 °C.

Ikke plasser enhetene i direkte sollys eller nær en varmekilde, siden dette kan gi overoppheting.

Ikke utsett enhetene for våte, fuktige eller støvete miljø, siden dette kan gi skade på enhetene.

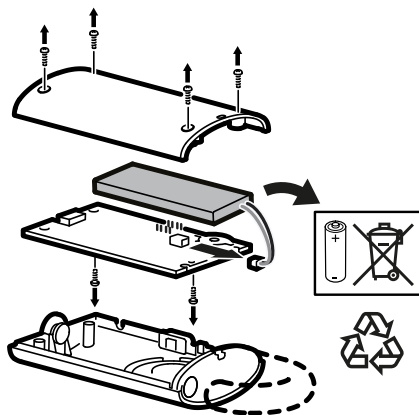
Vedlikehold

For å rengjøre enhetene, vask dem med en klut fuktet med mildt såpevann. Bruk en annen myk, tørr klut til å tørke dem.

MERK! Bruk aldri slipemiddel eller kjemiske løsningsmidler siden dette kan skade produktene.

Slutten av produktets levetid

Batteriene skal kastes i henhold til instruksjonene under:



INSTRUKSJONER FOR MILJØVENNLIG AVFALLSDEPONERING



Symbolet viser en søppeldunk med et kryss over. Dette betyr at produktet ikke skal kastes i søpla, men holdes atskilt fra husholdningsavfallet. Produktet skal leveres til resirkulering i henhold til lokale ordninger for kildesortering. Informasjon om løsningen i din kommune finner du på www.sortere.no. Ved å holde produktet atskilt fra ordinært husholdningsavfall, hjelper du med å unngå potensiell negativ virkning på menneskers helse og miljøet. For mer informasjon, vennligst kontakt nærmeste IKEA-varehus.

A, Lähetin

1. Virtapainike, On/Off
2. Mikrofonin herkkyys, 1–8
3. Virran merkkivalo (vihreä valo: virta on päällä; punainen valo: akku latautuu; vilkkuva punainen valo: akku on lopussa)
4. Lähettimen merkkivalo (punainen valo: laite poimii/lähettaa ääntä)
5. Mikrofoni
6. Antenni/ripustuskoukku
7. Laturin liitäntä
8. Kanavanvalitsin, 1–10

B, Vastaanotin

9. Virtapainike, On/Off
10. Äänenvoimakkuus, 1–8
11. Virran merkkivalo (vihreä valo: virta on päällä; punainen valo: akku latautuu; vilkkuva punainen valo: akku on lopussa)
12. Yhteyden merkkivalo (vihreä valo: laitteet ovat yhteydessä toisiinsa; vilkkuva punainen valo: laitteet eivät ole yhteydessä toisiinsa)
13. Kaiutin
14. Signaalin merkkivalo
15. Laturin liitäntä
16. Kanavanvalitsin, 1–10
17. Paikka kaulanauhalle
18. Vyöpidike
19. Laturi

TÄRKEÄÄ! LUE HUOLELLISESTI JA SÄILYTÄ MYÖHEMPÄÄ TARVETTA VARTEN.**Ennen käyttöönottoa**

HUOM! HÄLYÄÄNIEN VÄLTÄMISEKSI NOUDATA VIRRAN KYTKEMISTÄ KOSKEVAA OHJETTA KOHDASSA ”KÄYTTÖOHJE”.

Sisältää seuraavat osat: 1 lähetin, 1 vastaanotin, 2×6 V:n 300 mA:n AC-laturi, 1 vyöpidike, 1 käyttöohje.

MATALA SÄTEILY. Itkuhälyttimen tuottama säteily on erittäin pientä, sillä sen siirtoteho on ainoastaan 10 mW. Säteilyn määrää vähentää myös se, että lähetin lähettää signaalin vain silloin, kun lapsi äänтелеe.

Sekä lähettimen että vastaanottimen akku on ladattu tehtaalla. Tämän ansiosta itkuhälytyn on välittömästi käyttövalmis.

Akkujen käyttöikä on noin 3–4 vuotta, kun itkuhälytintä käytetään säännöllisesti ja sen alkuperäiseen käyttötarkoitukseen. Akkuja ei voi vaihtaa.

Lähetintä ja vastaanotinta voidaan käyttää myös latauksen aikana.

Lähettimen ja vastaanottimen välinen toimintasäde avoimessa tilassa on noin 600 m. Esteet voivat lyhentää toimintasädettä, joten VARMISTA ITKUHÄLYTTIMEN TOIMINTA ENNEN KUIN JÄTÄT LAPSEN SEN VALVOTTAVAKSI.

HUOM! Itkuhälytintä ei tule käyttää sairaanhoidollisiin tarkoituksiin eikä sillä tule korvata aikuisen säännöllistä valvontaa.

VAROITUS! Kuristumisvaara! Säilytä johdot lasten ulottumattomissa (vähintään 90 cm päässä) kuristumisvaaran välttämiseksi.

Käyttöohje

A, Lähetin

1. Kytke virta lähettimeen painamalla virtakytkin (1) asennosta O asentoon I. Kun virta on päällä, virran merkkivalo (3) on vihreä. Jos merkkivalo vilkkuu punaisena, laite täytyy ladata.
2. Valitse kanavanvalitsimella (8) yksi kymmenestä kanavasta. Kanavanvalitsinta saa käännettyä ainoastaan kolikon tai muun vastaavan avulla. Tämä estää kanavan vaihtumisen vahingossa.
3. Mikrofonin herkkyyttä voidaan säätää asteikolla 1–8 mikrofonin herkkyyden säätönapulasta (2). Mikrofoni on herkimmillään asennossa 8 ja vähiten herkkä asennossa 1. Jos tilassa on paljon taustahälyä, herkkyyttä kannattaa laskea. Jos taas tila on hiljainen, mikrofonin herkkyyden voi säätää suuremmaksi.
4. Lähettimen merkkivalo (4) on punainen, kun lähetin poimii ääntä. Se palaa punaisena vielä 5 sekuntia äänen loppumisen jälkeen, minkä jälkeen lähetin menee valmiustilaan. Valmiustilassa lähettimen merkkivalo sammuu. Valmiustilassa lähetin lähettää säännöllisin väliajoin signaalin vastaanottimeen

varmistaakseen, että niiden välinen yhteys on toiminnassa. Varmistuksen aikana merkkivalo on punainen.

5. Sijoita lähetin lapsen lähelle mikrofoni lapsen kasvoja kohti. Varmista, että lähetin on tarpeeksi lähellä poimiakseen äänet, mutta ei kuitenkaan niin lähellä, että lapsi voi saada lähettimen käsiinsä. Sopiva etäisyys on noin 1 metri.

B, Vastaanotin

HUOM! Varmista ennen virran kytkemistä, että vastaanotin on vähintään muutaman metrin päässä lähettimestä. Jos vastaanotin ja lähetin ovat liian lähellä toisiaan, niiden välille voi syntyä korvia vihlova ujellus.

1. Kytke virta lähettimeen painamalla virtakytkin (9) asennosta O asentoon I. Kun virta on päällä, virran merkkivalo (11) on vihreä. Jos merkkivalo vilkkuu punaisena, laite täytyy ladata.
2. Valitse kanavanvalitsimella (16) sama kanava kuin minkä valitsit lähettimestä. Jos laitteesta kuuluu häiriöääniä tai jatkuvaa ääntä, vaihda kanavaa kummastakin laitteesta.
3. Kaiuttimen (13) äänenvoimakkuutta voidaan säätää äänenvoimakkuuden säätönapulasta (10) asteikolla 1–8,

4. jossa 1 on matalin, 8 korkein ääni. Kun vastaanotin ottaa vastaan lähettimen lähettämää signaalia, signaalin merkkivalo (14) on punainen. Valon kirkkaus riippuu äänen eli lapsen ääntelyn voimakkuudesta. Signaalin merkkivalo kertoo hyvin lapsen ääntelystä silloin, kun vastaanottimen äänenvoimakkuus on säädetty hiljaiselle.
5. Kun vastaanotin on yhteydessä lähettimeen, yhteyden merkkivalo (12) on vihreä. Jos lähetin ja vastaanotin eivät saa yhteyttä toisiinsa 30 sekuntiin, yhteyden merkkivalo alkaa vilkkua punaisena. Tällöin vastaanotin myös piippaa. Vastaanotin piippaa myös, jos lähetin kytketään pois päältä tai jos lähettimen ja vastaanottimen kanavat eivät ole samat.
6. Vastaanotinta voi kantaa mukana kiinnittämällä siihen kaulanauhan sille varattuun paikkaan (17) tai käyttämällä vyöpidikettä (18). Vyöpidike kiinnitetään liu'uttamalla sitä alaspäin, kunnes se napsahtaa paikoilleen. Pidikkeen saa irrotettua taivuttamalla sitä ulospäin ja vetämällä sen irti.

Lähettimen ja vastaanottimen lataaminen

Käytä lataamiseen ainoastaan laitteiden mukana tulleita latureita (19). Muunlaisten latureiden käyttäminen saattaa vahingoittaa laitteita. Kytke laturi laturin liitäntään (7, 15).

Pakkauksessa on kaksi laturia, jotta lähetintä ja vastaanotinta voidaan tarvittaessa ladata samaan aikaan. Laitteita voidaan ladata myös silloin, kun ne ovat käytössä. Latauksen aikana virran merkkivalo (3, 11) on punainen.

TÄRKEÄÄ!

AKKUJA EI VOI VAIHTAA. Akut tulee hävittää alla olevien ohjeiden mukaisesti.

Käytä laitteiden lataamiseen vain pakkauksessa olevia 6 V:n 300 mA -latureita. Muut laturit saattavat vahingoittaa laitteita.

Jos laitteita ei ole tarkoitus käyttää yli viikkoon, varmista, että akut on ladattu täyteen. Jos akut ovat tyhjät eikä laitteita käytetä hetkeen, ne saattavat lakata toimimasta. Säännöllisesti ja alkuperäiseen tarkoitukseen käytettyinä akkujen käyttöikä on noin 3–4 vuotta.

Energian säästämiseksi irrota latureiden pistotulpat pistorasiasta, kun et lataa laitteita.

Itkuhälytyn on tarkoitettu käytettäväksi 0–50 °C:n lämpötilassa.

Laitteiden ylikuumentumisen välttämiseksi älä jätä niitä suoraan auringonpaisteeseen tai lämmönlähteiden lähelle.

Älä altista laitteita nesteille, kosteudelle tai pölylle, sillä ne saattavat vahingoittaa laitteita.

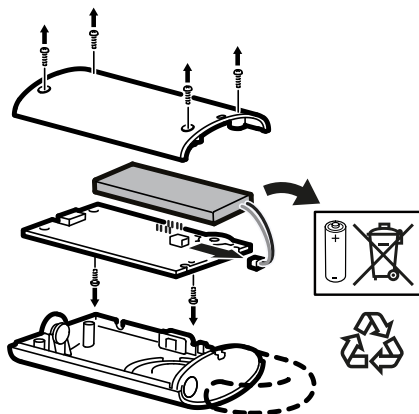
Laitteiden puhdistaminen

Pyyhi laitteet tarvittaessa mietoon puhdistusaineliuokseen kostutetulla pehmeällä liinalla ja kuivaa kuivalla liinalla.

HUOM! Älä puhdista laitteita hankaavilla puhdistusaineilla tai kemiallisilla liuottimilla, sillä ne saattavat vahingoittaa laitteita.

Käyttöön päättyessä

Hävitä käytetty laite seuraavasti:



LAITTEEN HÄVITTÄMINEN



Rastitettu jäteastiasymboli ilmaisee, että tuotetta ei saa hävittää kotitalousjätteen joukossa. Kun hävität tuotteen, vie se asianmukaiseen keräys- tai kierrätyspisteeseen. Huolehtimalla tällä merkillä varustetun laitteen asianmukaisesti kierrätykseen vähennät kaatopaikalle päätyvän jätteen määrää ja mahdollisia ympäristölle ja terveydelle aiheutuvia haittoja. Lisätietoja lähimmästä IKEA-tavaratalosta.

A, Babyenhet (sändare)

1. Strömbrytare På/Av
2. Justeringsratt för mikrofon, känslighet 1-8
3. Strömindikator (Grönt ljus: Strömmen är på, Rött ljus: Enheten laddas, Blinkande rött ljus: Batteriet behöver laddas)
4. Sändningsindikator (Rött ljus: Enheten plockar upp/sänder ljud)
5. Mikrofon
6. Antenn/krok för upphängning
7. Uttag för laddare
8. Kanalväljare, 1-10

B, Vuxenenhet (mottagare)

9. Strömbrytare På/Av
10. Volymkontroll, 1- 8
11. Strömindikator (Grönt ljus: Strömmen är på, Rött ljus: Enheten laddas, Blinkande rött ljus: Batteriet behöver laddas)
12. Kontaktindikator (Grönt ljus: Enheterna har kontakt med varandra, Blinkande rött ljus: Enheterna har inte kontakt med varandra)
13. Högtalare
14. Signalindikator
15. Uttag för laddare
16. Kanalväljare, 1-10
17. Hål för halsband
18. Bälteshållare
19. Laddare

VIKTIGT! LÄS NOGGRANT OCH SPARA FÖR FRAMTIDA BRUK!**Före användning**

OBS! FÖR ATT UNDVIKA OBEHAGLIGA RUNDGÅNGSLJUD, FÖLJ INSTRUKTIONERNA FÖR HUR DU SÄTTER PÅ VARJE ENHET UNDER RUBRIKEN "SÅHÄR ANVÄNDER DU" NEDAN.

Medföljande delar: 1 babyenhet (sändare), 1 vuxenenhet (mottagare), 2 6V 300mA AC-laddare, 1 bälteshållare, 1 bruksanvisning.

LÅG STRÅLNING. Strålningen från babyenheten är väldigt låg p.g.a den låga sändningseffekten av 10mW. Strålningen förminskas ytterligare eftersom enheten enbart sänder när ditt barn ger ifrån sig ljud, inte konstant eller i stand-by läge. Batterierna i båda enheterna är fullt laddade när de lämnar fabriksgolvet. Detta betyder att du kan börja använda dem på en gång utan att ladda dem först.

När enheterna används regelbundet och på det sätt de är ämnade att användas, räcker batterierna i ungefär 3-4 år. Batterierna kan inte bytas ut.

Enheterna kan användas även under laddning.

I ett öppet utrymme så kan enheterna placeras max 600 m ifrån varandra och ändå kommunicera med varandra. Olika hinder (som t.ex väggar) kan förminska detta avstånd, så DET ÄR VÄLDIGT VIKTIGT ATT DU MÄTER AVSTÅNDET MELLAN ENHETERNA SÅ DU VET ATT DE HAR KONTAKT MED VARANDRA INNAN DU ANVÄNDER DEM.

OBS! Babyvakten ska inte användas som medicinskt hjälpmedel, och bör heller inte ersätta att du eller annan ansvarig vuxen tittar till barnet regelbundet.

WARNING! Risk för strypning! Håll sladdar utom räckhåll för barn (minst 0,9 meter bort) p.g.a risk för strypningsolyckor.

Så här använder du

A, Babyenhet (sändare)

1. Sätt på enheten genom att skjuta Strömbrytaren (1) från O till I. När enheten är på, lyser Strömindikatorn (3) i grönt. Om lampan börjar blinka rött, behöver enheten laddas.
2. Välj en av de tio kanalerna på Kanalväljaren (8). Du behöver använda ett mynt eller liknande för att vrida kanalväljaren till önskad position. Detta är en säkerhetsåtgärd för att förhindra att enheten byter kanal oavsiktligt.
3. Du kan justera mikrofonens känslighet från 1 till 8 med Justeringsratten för mikrofon (2). Mikrofonen är mest känslig för ljud när den är inställd på 8, och minst känslig när den är inställd på 1. Om det är mycket bakgrundsljud där babyenheten är placerad, är det en bra idé att minska känsligheten på mikrofonen. Om omgivningen är tyst, kan du öka känsligheten.
4. Sändningsindikatorn (4) lyser röd när den fångar upp ljud. Den fortsätter lysa i 5 sekunder efter att ljudet upphört, och går sedan tillbaka till stand-by läge i vilket den släcks. När enheten är i stand-by läge skickar den regelbundet ut en signal

till vuxenenheten för att säkerställa att de har kontakt med varandra. Detta syns också genom att lampan lyser röd.

5. Placera babyenheten med mikrofonen riktad mot ditt barn. Se till så att enheten är tillräckligt nära barnet för att fånga upp ljud, men inte så nära att barnet kan nå den. 1 meter är ett bra avstånd.

B, Vuxenenhet (mottagare)

OBS! Säkerställ att vuxenenheten är minst ett par meter ifrån babyenheten innan du sätter på den. Om enheterna är för nära varandra kan rundgång enheterna emellan orsaka höga och obehagliga tjut.

1. Sätt på enheten genom att skjuta Strömbrytaren (9) från O till I. När enheten är på, lyser Strömindikatorn (11) i grönt. Om lampan börjar blinka rött, behöver enheten laddas.
2. Välj samma kanal på denna enhet som du valde för babyenheten genom att vrida Kanalväljaren (16) till önskad position. Om du märker av störningar, välj en annan kanal och ställ in den på båda enheterna.
3. Du kan justera volymen på Högtalaren (13) från 1 (lägst ljud) till 8 (högst ljud) med Volymkontrollen (10).

4. När enheten tar emot en signal lyser Signalindikatorn (14) röd. Styrkan på ljuset varierar beroende på hur starkt ljudet enheten tar emot är, dvs den anpassar sig efter hur högt ditt barn låter. Denna indikator är praktisk när högtalaren är inställd på låg volym.
5. Kontaktindikatorn (12) visar att vuxenenheten har kontakt med babyenheten genom att lysa ihållande grönt. Om enheterna förlorar kontakten med varandra i 30 sek börjar Kontaktindikatorn blinka i rött. Din uppmärksamhet påkallas även genom en ljudsignal. Samma ljudsignal aktiveras också om babyenheten stängs av eller om enheterna är inställda på olika kanaler.
6. Du kan bära med dig vuxenenheten genom att fästa en rem i Hålet för halsband (17) eller genom att använda den medföljande Bälteshållaren (18). Fäst bälteshållaren genom att dra den över vuxenenheten tills den klickas på plats. För att ta bort bälteshållaren böjer du ut den något och drar sedan av den.

Så här laddar du enheterna

Ladda enheterna genom att koppla in medföljande Laddare (19) i Uttagen för laddare (7,15). Använd enbart de medföljande laddarna för detta – andra laddare kan skada enheterna.

Två stycken laddare medföljer, så du kan ladda båda enheterna samtidigt. Du kan ladda dem både när de är påslagna och avstängda. När enheterna laddas lyser Strömindikatorerna (3,11) ihållande rött.

VIKTIGT!

BATTERIERNA KAN INTE BYTAS UT.
Se nedan för instruktioner om hur du hanterar den förbrukade produkten.

Använd enbart medföljande 6V 300mA typ AC-laddare för att ladda enheterna. Andra laddare kan skada dem.

Om du inte tänker använda babyvakten på mer än en vecka ungefär, se till att ladda båda enheterna innan du lägger undan dem. Om du lämnar enheterna oanvända och oladdade kan de sluta fungera helt. Om du använder babyvakten regelbundet och på det sätt den är ämnad att användas håller batterierna i respektive enhet i ungefär 3-4 år.

Spara energi genom att koppla ur laddarna ur vägguttaget när de inte används.

Babyvakten kan användas i temperaturer mellan 0°C och 50°C.

Lämna inte enheterna i direkt solljus eller nära någon värmekälla eftersom detta kan orsaka överhettning.

Utsätt inte enheterna för fukt, väta eller överdrivet dammiga miljöer eftersom detta kan skada enheterna.

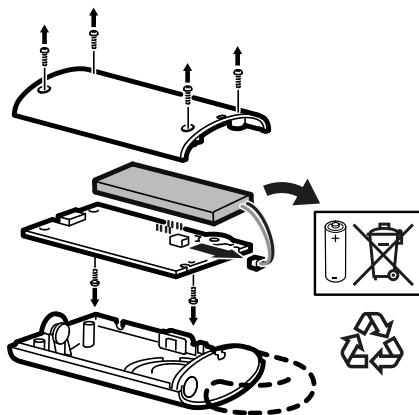
Skötselråd

Rengör enheterna med en mjuk trasa som fuktats med lite mildt rengöringsmedel. Använd en annan mjuk torr trasa för att torka av dem.

OBS! Använd aldrig sträva rengöringsprodukter eller kemiska lösningsmedel eftersom detta kan skada produkten.

Förbrukad produkt

Se nedan för instruktioner om hur den förbrukade produkten ska hanteras:



INSTRUKTIONER FÖR MILJÖMÄSSIG AVFALLSHANTERING



Symbolen med den överkorsade soptunnan betyder att produkten ska kasseras separat från hushållsavfall. Produkten ska lämnas in för återvinning enligt lokala regler för avfallshantering. Genom att kassera en märkt produkt separat från hushållsavfallet bidrar du till att reducera mängden avfall som skickas till förbränning eller deponi och minimerar varje potentiell negativ påverkan på mänsklig hälsa och miljön. För mer information, vänligen kontakta ditt IKEA varuhus.

A, Vysílač, k umístění u dítěte

1. Vypínač On/Off
2. Kontrola citlivosti mikrofonu 1-8
3. Indikátor napájecího zdroje (zelená: zapnuté, červená: nabíjí se, blikající červená: baterie je vybitá a potřebuje dobít)
4. Indikátor signálu/přenosu (červené světlo: vysílačka přijímá/přenáší zvuk)
5. Mikrofon
6. Anténa/háček na zavěšení
7. Nabíječka se zástrčkou
8. Přepínač kanálů, 1-10

B, Přijímač, pro dospělé

9. Vypínač On/Off
10. Ovládání hlasitosti, 1- 8
11. Indikátor napájení (zelená: zapnuté, červená: nabíjí se, blikající červená: baterie je vybitá a potřebuje dobít)
12. Indikátor spojení (zelené světlo: obě části jsou vzájemně v kontaktu, blikající červené světlo: obě části nejsou vzájemně v kontaktu)
13. Reproduktor
14. Indikátor signálu/přenosu
15. Zdířka pro nabíječku
16. Přepínač kanálů, 1-10
17. Otvor pro pásek na krk
18. Spona na pásek
19. AC adaptér (nabíječka)

DŮLEŽITÉ! ČTĚTE POZORNĚ A USCHOVEJTE PRO BUDOUCÍ POUŽITÍ!**Před použitím**

UPOZORNĚNÍ! ABYSTE SE VYVAROVALI NEPŘÍJEMNÝM ZPĚTNÝM ZVUKŮM, DODRŽUJTE, PROŠÍM, INSTRUKCE PŘILOŽENÉ KE KAŽDÉ ČÁSTI POD TEXTEM „POUŽITÍ“.

Obsažené části: 1 vysílač, k umístění u dítěte, 1 přijímač, pro dospělé, dva 6V 300mA AC adaptéry, 1 spona na pásek, 1 návod.

NÍZKÁ RADIACE. Radiace z vysílače je nepatrná díky velmi nízkému efektu přenosu, 10mW. Radiace se dále snižuje díky tomu, že vysílač přenáší pouze tehdy, když dítě vydává nějaké zvuky, není nepřetržitě v pohotovostním režimu.

Baterie v obou částech jsou plně nabité, když opouští výrobní linku. To znamená, že můžete výrobek začít ihned používat.

Jakmile budete obě části používat pravidelně a k určenému účelu, baterie vydrží přibližně 3–4 roky. Baterie nelze vyměnit.

Oba díly lze během nabíjení používat.

Maximální vzdálenost obou přístrojů, aby stále fungovaly, je přibližně 600 m v otevřeném prostoru. Předměty mohou zkrátit tuto operativní vzdálenost, proto je **VELICE DŮLEŽITÉ, ABYSTE PŘED UMÍSTĚNÍM PŘÍSTROJŮ ZMĚRILI VZDÁLENOST MEZI NIMI.**

UPOZORNĚNÍ! Dětská chůvička by nikdy neměla být používána jako lékařské zařízení a nikdy by neměla nahradit neustálý dohled nad vaším dítětem – v pravidelných intervalech zodpovědnou dospělou osobou.

UPOZORNĚNÍ! Nebezpečí uškrcení! Kabely udržujte mimo dosah dětí (dále než 0,9 m), abyste zabránili možnému škrcení.

Použití

A, Vysílač k použití u dítěte

1. Zapněte přístroj pomocí vypínače (1) z O na I. Jakmile je přístroj zapnut, indikátor napájení (3) svítí zeleně. Pokud začne indikátor blikat červeně, je potřeba přístroj nabít.
2. Vyberte si jeden z deseti kanálů na přepínači kanálů (8). K přepnutí je potřeba mince nebo podobný předmět k posunutí přepínače do požadované pozice. Jedině tak zabráníte tomu, aby došlo k náhodnému přepínání kanálů.
3. Citlivost mikrofonu můžete nastavit od 1 do 8 s použitím kontroly citlivosti mikrofonu (2). Mikrofon je nejcitlivější na zvuk, když je nastaven na 8, a nejméně citlivý při nastavení na 1. Pokud je v pozadí hodně zvuků, je dobré snížit citlivost mikrofonu. V případě ticha může být citlivost mikrofonu nastavena výše.
4. Indikátor přenosu (4) se rozsvítí červeně, když zachytí zvuk. Zůstane rozsvíceno po dobu 5 vteřin, jakmile zvuk přestane, až poté se vrátí do pohotovostního režimu. V pohotovostním režimu světlo zhasne. V pohotovostním režimu vysílač vysílá signál do přijímače v pravidelných intervalech, abyste si

byli jisti, že jsou stále v kontaktu. To je indikováno červeným světlem.

5. Vysílač umístěte poblíž vašeho dítěte s mikrofonom směrem k němu. Ujistěte se, že je dostatečně blízko, aby zachytil případný zvuk, ale ne příliš blízko, aby na něj vaše dítě nedosáhlo. 1 metr je ideální vzdálenost.

B, Přijímač, pro dospělé

UPOZORNĚNÍ! Před tím, než přijímač zapnete, se ujistěte, že je alespoň několik metrů od dětského vysílače. Pokud jsou přijímač i vysílač příliš blízko u sebe, mohou vytvářet nepřijemný hluk.

1. Přístroj zapněte stisknutím vypínače (9) z O na I. Jakmile je přístroj zapnut, indikátor napájení (11) svítí zeleně. Pokud začne indikátor blikat červeně, je potřeba přístroj nabít.
2. Vyberte stejný kanál, jaký jste zvolili u dětského vysílače – použijte přepínač kanálů (16). V případě rušení nebo statických zvuků vyberte na obou přístrojích jiný kanál.
3. Hlasitost mikrofonu (13) můžete nastavit od 1 (nejnižší) po 8 (nejvyšší) a to použitím ovládání hlasitosti (10).
4. Jakmile je zachycen signál, indikátor signálu (14) se rozsvítí červeně.

Jasnost světla se liší podle síly zvuku, např. přizpůsobuje se úrovni dětského pláče. Tento indikátor je užitečný k monitorování dítěte, když je hlasitost přijímače nastavena na nízkou úroveň.

5. Když je přijímač v kontaktu s vysílačem, poznáte to podle stále svítícího zeleného světla na indikátoru spojení (12). Pokud jsou oba přístroje mimo dosah déle než 30 vteřin, indikátor spojení začne blikat červeně. Stejně tak začne pípat, aby upoutal vaši pozornost. Tento signál se také aktivuje, pokud je vysílač u dítěte vypnut, nebo pokud se neshodují zvolené signály na obou přístrojích.
6. Přijímač můžete nosit u sebe na krku (17) nebo na sponě na pásku (18). Stačí sponu na pásku posunovat po přijímači, dokud nezapadne na své místo. K jeho odejmutí přijímač nakloňte směrem ven a odejměte jej ze spony.

Dobíjení přístrojů

K dobíjení přístrojů používejte pouze AC adaptéry (19), které jsou součástí balení – zapojením do zdířky pro nabíječku (7, 15). Použití jiných adaptérů by mohlo způsobit poškození přístrojů.

Součástí balení jsou dvě nabíječky, a tak můžete dobít oba přístroje současně. Přístroje můžete dobít, i když jsou zapnuté nebo vypnuté. Při dobíjení přístroje svítí indikátor dobíjení (3,11) červeně.

DŮLEŽITÉ!

BATERIE NELZE VYMĚNIT. Likvidace baterií by měla proběhnout dle instrukcí uvedených níže.

K dobíjení vysílače používejte pouze 6V, 300m, A typ AC adaptéry, které jsou součástí balení.

Pokud neplánujete používat přístroje déle než týden, ujistěte se, že jsou zcela dobité, než je uklidíte. Uklizení kompletně vybitých a nepoužívaných přístrojů může způsobit, že přestanou fungovat. Pravidelným používáním baterie vydrží fungovat přibližně 3–4 roky.

Abyste šetřili energii, vypojte AC adaptéry z elektrické sítě, kdykoli nejsou právě používány.

Dětské chůvičky lze používat při teplotách od 0 do 50 °C.

Přístroje nenechávejte na přímém slunečním světle nebo blízko zdroje tepla, protože by mohlo dojít k jeho přehřátí.

Nevystavujte přístroje mokru, vlhku nebo příliš prašnému prostředí, protože by to mohlo znamenat poškození přístrojů.

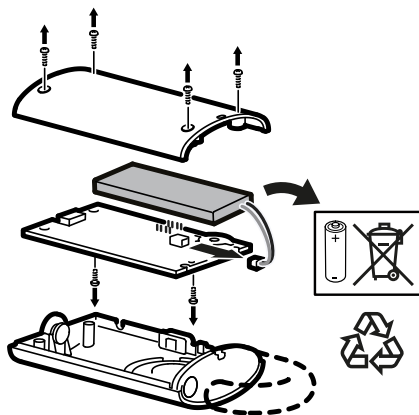
Údržba

K očištění obou částí použijte jemný hadřík navlhčený v troše slabého čistícího prostředku. Dalším jemným hadříkem je otřete do sucha.

UPOZORNĚNÍ! Nikdy nepoužívejte hrubé čistící prostředky nebo chemikálie, protože by mohlo dojít k poškození výrobků.

Konec používání

Baterií se zbavte podle níže uvedených instrukcí:



INSTRUKCE K EKOLOGICKÉ LIKVIDACI



Symbol přeškrtnutého kontejneru označuje, že tento výrobek musí být likvidován odděleně od běžného domácího odpadu. Výrobek by měl být odevzdán k recyklaci v souladu s místními předpisy pro nakládání s odpadem. Oddělením označeného výrobku z komunálního odpadu, pomůžete snížit objem odpadů posílaných do spaloven nebo na skládku a minimalizovat případný negativní dopad na lidské zdraví a životní prostředí. Pro více informací, prosím, kontaktujte obchodní dům IKEA.

A unidad del bebé (transmisor).

1. Botón de encendido ON/OFF.
2. Regulación de la sensibilidad del micrófono 1-8.
3. Indicador de alimentación: Luz **verde fija: encendido. Luz roja fija: la unidad está en carga. Luz roja parpadeante: batería baja, necesita carga.**
4. Indicador de transmisión (luz roja: transmisión/recepción de sonido).
5. Micrófono.
6. Antena/gancho para colgar la unidad.
7. Entrada del cargador.
8. Selector de canales: 1-10.

B unidad de adulto (receptor).

9. Botón de encendido ON/OFF.
10. Control del volumen: 1-8.
11. Indicador de alimentación: Luz **verde fija: encendido. Luz roja fija: la unidad está en carga. Luz roja parpadeante: batería baja, necesita carga.**
12. Indicador de conexión: Luz verde: las dos unidades están en conexión. Luz roja parpadeante: no hay conexión entre las dos unidades.
13. Altavoz
14. Indicador de señal.
15. Entrada del cargador.
16. Selector de canales: 1-10.
17. **Orificio para cordón.**
18. Clip de cinturón.
19. Adaptador AC (cargador).

¡IMPORTANTE! LEER ATENTAMENTE Y GUARDAR COMO FUTURA REFERENCIA.

Antes de usar

¡ATENCIÓN! PARA EVITAR INTERFERENCIAS NO DESEADAS, SIGUE LAS INSTRUCCIONES QUE APARECEN EN "CÓMO SE UTILIZA" AL ENCENDER LA UNIDAD.

Incluye los componentes: 1 unidad para el bebé (transmisor), 1 unidad para adultos (receptor), 2 adaptadores 6V 300mA AC, 1 clip de cinturón, 1 manual.

BAJO NIVEL DE RADIACIÓN. La radiación emitida por la unidad del bebé es **insignificante porque la potencia de la transmisión es muy baja** (10mW para EU version, por debajo del límite de 0.7mW para NA version) radiación además es baja porque la unidad sólo transmite cuando hay ruido del bebé, no continuamente en modo espera.

Las dos unidades se venden con las baterías totalmente cargadas y se pueden utilizar inmediatamente.

Si las unidades se utilizan adecuadamente, las baterías durarán unos 3-4 años. Las baterías no se pueden reemplazar.

Las unidades se pueden utilizar durante la carga.

La distancia de comunicación máxima entre las dos unidades es de unos 600 m (300m para NA Version) en un espacio abierto. La presencia de eventuales obstáculos puede disminuir la distancia de funcionamiento por eso es **MUY IMPORTANTE MEDIR LA DISTANCIA ANTES DE DECIDIR DÓNDE COLOCAR LAS UNIDADES.**

Nota: nunca se debe utilizar el monitor de bebés como dispositivo médico, ni sustituir la supervisión directa, a intervalos regulares de un adulto.

¡PRECAUCIÓN! Riesgo de estrangulamiento. Mantener los cordones fuera del alcance de los niños (a más de 0,9 m) por el riesgo de estrangulamiento.

Cómo se utiliza

A unidad del bebé (transmisor).

1. Enciende la unidad cambiando el botón de encendido (1) de la posición O a la I. Cuando la unidad está encendida, el indicador de alimentación (3) emite una luz verde fija. Cuando la luz es roja parpadeante, indica que la unidad necesita carga.
2. Elige uno de los diez canales en el selector de canales (8). Utiliza una moneda o similar para girar el selector hasta la posición deseada. Este sistema evita que la unidad cambie accidentalmente el canal en el que está sintonizada.
3. Regula la sensibilidad del micrófono del 1-8 con el control del micrófono (2). El 8 corresponde a la sensibilidad más alta y el 1 a la más baja. En ambientes ruidosos es aconsejable reducir la sensibilidad del micrófono. En caso contrario, se puede elegir una sensibilidad más elevada.
4. El indicador de transmisión (4) emite una luz roja cuando detecta sonidos. Cuando el sonido se interrumpe, permanece encendido 5 segundos, hasta que pasa a modo espera. En este modo, la luz se apaga. Durante el modo espera la

unidad emite a intervalos regulares una señal a la unidad de los padres para comprobar que la conexión sigue en activo. En este caso emite una luz roja.

5. Coloca la unidad del bebé cerca de tu hijo con el micrófono orientado hacia él. Comprueba que está suficientemente cerca para captar sus sonidos, pero fuera de su alcance. La distancia óptima es 1 metro.

B unidad de los padres (receptor)

¡ATENCIÓN! Comprueba que la unidad de los padres está situada a una distancia de la unidad del bebé como mínimo, antes de encenderla. Cuando las unidades están demasiado próximas, las interferencias pueden causar ruidos molestos.

1. Enciende la unidad cambiando el botón de encendido (9) de la posición O a la I. Cuando la unidad está encendida, el indicador de alimentación (11) emite una luz verde fija. Cuando la luz es roja parpadeante, indica que la unidad necesita carga.
2. Elige el mismo canal que en la unidad del bebé en selector de canales (16). En caso de que recibas interferencias o ruido estático selecciona otro canal en ambas unidades.

3. Regula el volumen del micrófono (13) desde 1 (el valor más bajo) hasta 8 (el más alto) con el control de volumen (10).
4. Cuando se recibe una señal en el indicador (14) se enciende una luz roja. La intensidad de la luz varía en función de la potencia del sonido o del llanto del bebé. Este indicador es útil para controlar la actividad del bebé cuando el volumen de la unidad de los padres es bajo.
5. Cuando la unidad de los padres está en comunicación con la unidad del bebé, el indicador de conexión (12) emite una luz verde fija. Cuando la comunicación entre las dos unidades se interrumpe durante más de 30 segundos, el indicador emite una luz roja parpadeante acompañada de una señal acústica para atraer la atención. Esta señal se activa aunque la unidad del bebé se apague o el canal seleccionado en ambas unidades no sea el mismo.
6. Puedes transportar la unidad de padres engancharlo el cordón para el cuello en el orificio (17) o con el clip para cinturón (18) que se incluye. Desliza el clip sobre la unidad hasta que sientas que se cierra. Para quitarlo, dobla el clip hacia fuera y desengánchalo.

Cómo cargar las unidades

Para cargar las unidades utiliza sólo los adaptadores AC (19) que se incluyen, insertándolos en las entradas al efecto (7,15).

Se incluyen dos cargadores (19) que permiten cargar ambas unidades a la vez. Se pueden cargar en modo encendido o apagado. Durante la carga, el indicador de alimentación (3,11) emite una luz roja fija.

¡IMPORTANTE!

LAS BATERÍAS NO SE PUEDEN REEMPLAZAR. Sigue las instrucciones que se incluyen para eliminar las baterías.

Utiliza exclusivamente los adaptadores CA 6V 300mA que se incluyen para recargar las unidades de escucha. Si utilizas otros adaptadores puedes dañar los aparatos.

Cuando pienses que no utilizarás las unidades a lo largo de una semana o más, asegúrate de que las baterías estén totalmente cargadas antes de guardarlas. Si los aparatos permanecen inutilizados y sin carga, podrían no funcionar de nuevo. Si las utilizas de forma regular y adecuada, las baterías pueden durar unos 3-4 años.

Para ahorrar energía, desenchufa los adaptadores CA de la corriente eléctrica cuando no se utilicen.

Las unidades de escucha funcionan a temperaturas comprendidas entre los 0 y los 50°C (32°F - 122°F).

No dejes las unidades expuestas a la luz del sol directa o cerca de fuentes de calor para no provocar el sobrecalentamiento.

Evita los ambientes húmedos o con exceso de polvo ya que las unidades podrían dañarse.

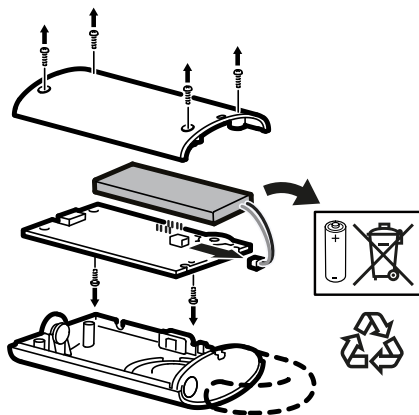
Instrucciones de limpieza

Para limpiar las unidades, utiliza un paño suave humedecido en una suave solución jabonosa. Seca con un paño seco.

¡ATENCIÓN! Nunca utilices limpiadores abrasivos o disolventes químicos que pueden dañar el producto.

Fin de la vida del producto

Sigue las instrucciones que aparecen en continuación para eliminar las baterías:



INSTRUCCIONES DE ELIMINACIÓN



La imagen del cubo de basura tachado indica que el producto no debe formar parte de los residuos habituales del hogar. Se debe reciclar según la normativa local medioambiental de eliminación de residuos. Cuando separas los productos que llevan esta imagen, contribuyes a reducir el volumen de residuos que se incineran o se envían a vertederos y minimizas el impacto negativo sobre la salud y el medio ambiente. Para más información, ponte en contacto con tu tienda IKEA.

A. Unità bambino (trasmettitore)

1. Pulsante di accensione ON/OFF
2. Regolazione sensibilità microfono 1-8
3. Spia di alimentazione (luce verde fissa: accesa; luce rossa fissa: unità in carica; luce rossa lampeggiante: batteria in esaurimento, ricaricare)
4. Indicatore di trasmissione (luce rossa: trasmissione/ricezione suoni)
5. Microfono
6. Antenna/gancio per appendere l'unità
7. Jack caricatore
8. Selettore canali, 1-10

B. Unità genitore (ricevitore)

9. Pulsante di accensione ON/OFF
10. Regolazione volume 1-8
11. Spia di alimentazione (luce verde fissa: accesa; luce rossa fissa: unità in carica; luce rossa lampeggiante: batteria in esaurimento, ricaricare)
12. Indicatore di collegamento (luce verde fissa: le due unità sono in comunicazione fra loro; luce rossa lampeggiante: è impossibile stabilire la comunicazione fra le due unità)
13. Altoparlante
14. Indicatore dei segnali
15. Jack caricatore
16. Selettore canali, 1-10
17. Foro per cordino da collo
18. Clip da cintura
19. Adattatore CA (caricatore)

IMPORTANTE! LEGGI ATTENTAEMENTE QUESTE ISTRUZIONI E CONSERVALE PER ULTERIORI CONSULTAZIONI.

Prima dell'uso

N.B. PER EVITARE FASTIDIOSE INTERFERENZE, SEGUI LE ISTRUZIONI PER L'ACCENSIONE DELLE UNITÀ RIPORTATE NELLA SEZIONE "ISTRUZIONI PER L'USO" QUI DI SEGUITO.

Componenti inclusi: 1 unità bambino (trasmettitore), 1 unità genitore (ricevitore), 2 adattatori CA 6V 300mA, 1 clip da cintura, 1 manuale.

BASSO LIVELLO DI RADIAZIONE. La radiazione emessa dall'unità bambino è trascurabile perché la potenza di trasmissione è molto bassa (10 mW). La radiazione diminuisce ulteriormente se si tiene conto che l'unità trasmette solo quando rileva i suoni del bambino, non in maniera continua in modalità stand-by.

Il baby monitor viene fornito con le batterie completamente cariche per entrambe le unità. Il prodotto si può quindi utilizzare immediatamente.

Se le unità vengono utilizzate correttamente e in modo regolare, la durata delle batterie è di circa 3-4 anni. Le batterie non sono sostituibili.

Le unità possono essere utilizzate anche durante la carica.

La distanza di comunicazione massima tra le due unità è di circa 600 m in uno spazio aperto. La presenza di eventuali ostacoli può ridurre il raggio di funzionamento: è quindi MOLTO IMPORTANTE MISURARE LA DISTANZA PRIMA DI DECIDERE DOVE COLLOCARE LE UNITÀ.

N.B. Il baby monitor non deve mai essere utilizzato come dispositivo medico, né sostituire la supervisione diretta, a intervalli regolari di un adulto.

AVVERTENZA! Rischio di strangolamento. Tieni i fili fuori dalla portata dei bambini (più di 0,9 m di distanza) per prevenire il rischio di strangolamento.

Istruzioni per l'uso

A. Unità bambino (trasmettitore)

1. Accendi l'unità bambino portando il pulsante di accensione (1) dalla posizione O alla posizione I. Quando l'unità è accesa, la spia di alimentazione (3) emette una luce verde fissa. Se la luce della spia è rossa lampeggiante, l'unità deve essere ricaricata.
2. Seleziona uno dei dieci canali disponibili con l'apposito selettore (8). Usa una moneta o un oggetto di forma analoga per ruotare il selettore del canale nella posizione desiderata. Questo sistema evita che l'unità cambi accidentalmente il canale su cui è sintonizzata.
3. Regola la sensibilità del microfono da 1 a 8 con l'apposito controllo (2). 8 corrisponde alla massima sensibilità, 1 all'impostazione minima. In ambienti particolarmente rumorosi, è consigliabile ridurre la sensibilità del microfono. Se l'ambiente è silenzioso, imposta un valore di sensibilità più elevato.
4. L'indicatore di trasmissione (4) emette una luce rossa quando rileva dei suoni. Quando i suoni si interrompono, rimane acceso per 5 secondi, dopodiché l'unità entra

in stand-by. In stand-by, la spia dell'indicatore si spegne. A intervalli regolari durante lo stand-by, l'unità bambino invia un segnale all'unità genitore per verificare che il collegamento sia attivo. In questi casi la spia diventa rossa.

5. Posiziona l'unità bambino vicino al tuo bambino, con il microfono rivolto verso di lui. Assicurati che l'unità sia abbastanza vicina da rilevare i suoni, ma fuori dalla portata del bambino. La distanza ottimale è 1 metro.

B. Unità genitore (ricevitore)

N.B. Assicurati che l'unità genitore si trovi almeno a un paio di metri di distanza dall'unità bambino prima di accenderla. Se le unità sono troppo vicine, l'interferenza può causare un fastidioso stridore.

1. Accendi l'unità genitore portando il pulsante di accensione (9) dalla posizione O alla posizione I. Quando l'unità è accesa, la spia di alimentazione (11) emette una luce verde fissa. Se la luce della spia è rossa lampeggiante, l'unità deve essere ricaricata.
2. Con l'apposito selettore (16), seleziona sull'unità genitore lo stesso canale dell'unità bambino. Se senti

delle interferenze o delle scariche elettrostatiche, cambia canale su entrambe le unità.

3. Regola il volume dell'altoparlante (13) da 1 (minimo) a 8 (massimo) con l'apposito controllo (10).
4. Quando l'unità riceve un segnale, l'indicatore dei segnali (14) emette una luce rossa, la cui intensità varia in base all'intensità del suono, ovvero dipende dall'intensità dei suoni o del pianto del bambino. Questo indicatore è utile per monitorare l'attività del bambino quando il volume dell'unità genitore è basso.
5. Quando l'unità genitore è in comunicazione con l'unità bambino, l'indicatore di collegamento (12) emette una luce verde fissa. Se la comunicazione tra le due unità si interrompe per più di 30 secondi, l'indicatore emette una luce rossa lampeggiante, accompagnata da un segnale acustico per attirare la tua attenzione. Questo segnale si attiva anche se l'unità bambino si spegne o se il canale selezionato non è lo stesso su entrambe le unità.
6. Puoi trasportare l'unità genitore agganciando il cordino per il collo all'apposito foro (17) o con la clip per cintura inclusa (18). Infila la clip sull'unità genitore finché non sentirai

uno scatto. Per rimuoverla, piegala verso l'esterno e sgancia dalla unità.

Ricarica delle unità

Usa solo gli adattatori CA inclusi (19) per ricaricare le unità inserendo l'apposito jack (7, 15). L'uso di altri adattatori può danneggiare il baby monitor.

Nella confezione sono inclusi due caricatori, che permettono di ricaricare entrambe le unità contemporaneamente. Le unità si possono ricaricare sia da accese che da spente. Durante la carica, la spia di alimentazione (3, 11) emette una luce rossa fissa.

IMPORTANTE!

LE BATTERIE NON SONO SOSTITUIBILI. Segui le istruzioni fornite per lo smaltimento delle batterie.

Usa esclusivamente gli adattatori CA 6V 300mA forniti per ricaricare le unità del baby monitor. Se usi altri adattatori rischi di danneggiare il prodotto.

Se prevedi di non usare le unità per più di una settimana, assicurati che le batterie siano completamente cariche prima di mettere via il baby monitor. Se le unità restano inutilizzate e sono completamente scariche, potrebbero

guastarsi. Se utilizzate correttamente e in modo regolare, le batterie durano circa 3-4 anni.

Per risparmiare energia, scollega gli adattatori CA dalla presa di corrente quando non sono utilizzati.

Le unità del baby monitor funzionano a temperature comprese fra 0°C e 50°C (32°F - 122°F).

Non lasciare le unità esposte alla luce solare diretta o vicino a fonti di calore, per non provocarne il surriscaldamento.

Evita gli ambienti umidi o eccessivamente polverosi poiché potrebbero danneggiare le unità.

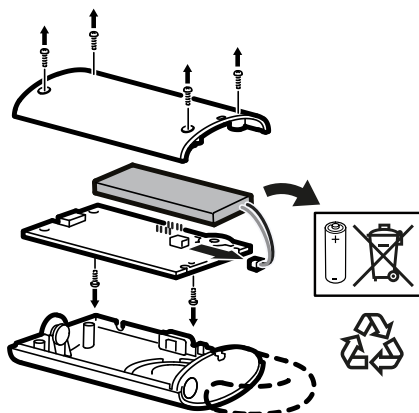
Istruzioni di manutenzione

Pulisci le unità con un panno morbido inumidito con un detergente poco concentrato. Asciugale con un panno asciutto.

N.B. Non utilizzare mai detergenti abrasivi né solventi chimici, perché possono danneggiare il prodotto.

Fine del ciclo di vita

Segui le istruzioni fornite per lo smaltimento delle batterie:



ISTRUZIONI PER UNO SMALTIMENTO ECOCOMPATIBILE



Il simbolo del cassonetto barrato indica che il prodotto non può essere eliminato con i comuni rifiuti domestici. Il prodotto dev'essere riciclato nel rispetto delle norme ambientali locali per lo smaltimento dei rifiuti. Separando un prodotto contrassegnato da questo simbolo dai rifiuti domestici, aiuterai a ridurre il volume dei rifiuti destinati agli inceneritori o alle discariche, minimizzando così qualsiasi possibile impatto negativo sulla salute umana e sull'ambiente. Per saperne di più, contatta il negozio IKEA più vicino a te.

A, Babafigyelő egység (adó)

1. Ki-/bekapcsoló gomb
2. Mikrofonérzékenység szabályozó: 1-8-ig
3. Elemfeszültség jelző (Zöld fény: bekapcsolva, Piros fény: az egység töltés alatt, Villogó piros fény: alacsony elemfeszültség, tölteni szükséges az akkumulátort)
4. Hangátvitel jelző (Piros fény: az egység fogja/átviszi a hangot)
5. Mikrofon
6. Antenna/akasztó
7. Töltő csatlakozója
8. Csatornaválasztó, 1-10-ig

B, Szülői egység (vevő)

9. Ki-/bekapcsoló gomb
10. Hangerő-szabályozó, 1- 8-ig
11. Elemfeszültség jelző (Zöld fény: bekapcsolva, Piros fény: az egység töltés alatt, Villogó piros fény: alacsony elemfeszültség, tölteni szükséges az akkumulátort)
12. Kapcsolatjelző (Zöld fény: az egységek kapcsolatban állnak egymással, Villogó piros: az egységek nincsenek kapcsolatban egymással)
13. Hangszóró
14. Jel kijelző
15. Töltő csatlakozója
16. Csatornaválasztó, 1-10-ig
17. Lyuk nyakpánthoz
18. Övcsipesz
19. AC adapter (töltő)

FONTOS! FIGYELMESEN OLVASD EL, ÉS ŐRIZD MEG, HÁTHA KÉSŐBB SZÜKSÉGED LESZ RÁ!**Használat előtt**

FIGYELEM! A KELLEMETLEN INTERFERENCIA (VISSZACSATOLÁS, TORZÍTOTT ZAJ) ELKERÜLÉSE ÉRDEKÉBEN MINDKÉT EGYSÉG BEKAPCSOLÁSAKOR KÖVESD A HASZNÁLATI UTASÍTÁSBAN FOGLALTAKAT.

A babaőrző részei: 1 baba egység (adó), 1 felnőtt egység (vevő), 2 6 V-os 300 mA AC adapter, 1 övcsipesz, 1 használati utasítás.

ALACSONY SUGÁRZÁS. A baba egység által kibocsátott sugárzás az alacsony 10 mW-nak köszönhetően jelentéktelen. A sugárzás továbbá ennél is kisebb, mivel készenléti üzemmódban a baba egység csak akkor ad jelet, amikor a gyermek hangot ad ki.

Mindkét egység akkumulátorát teljesen feltöltik a gyárban, ami azt jelenti, hogy mindkettő azonnal használatra készen áll.

Amennyiben az akkumulátorokat azok rendeltetési módja szerint és rendszeresen használják, élettartamuk mintegy 3-4 év. Az akkumulátorok nem cserélhetők.

Mindkét egység töltés közben is használható.

A két egység egymástól való maximális távolsága nyílt területen kb. 600 méter. A közöttük lévő akadályok csökkenthetik a működési távolságot, így RENDKÍVÜL FONTOS A KÉT EGYSÉG ELHELYEZÉSE ELŐTT LEMÉRNI A KÖZTÜK LÉVŐ TÁVOLSÁGOT.

FIGYELEM! A babaőrző nem orvosi berendezésként használandó, és nem pótolja a felelősségteljes felnőtt által biztosított közvetlen és rendszeres felügyeletet.

VIGYÁZAT! Fulladásveszély! A fulladás kockázatának elkerülése végett tartsd távol a gyermekektől (legalább 0,9 m távolságra)!

Hogyan használd

A – baba egység (adó)

1. A bekapcsológombot (1) kapcsold O pozícióból I pozícióba. Amint áram éri a készüléket, az áramjelző (3) fénye állandó zöld fényvel világít. Ha a jelző pirosan villogni kezd, fel kell tölteni az egységet.
2. A csatornaválasztóval (8) válassz egyet a tíz csatorna közül. A csatornaválasztó kívánt pozícióba való állításához egy érmére vagy más hasonló tárgyra lesz szükséged. Ezzel megakadályozható, hogy készülék véletlenül más csatornára kapcsolódjon.
3. A mikrofonérzékenység gombbal (2) 1-es és 8-as fokozat között állíthatod a mikrofon érzékenységén. A 8-as a legérzékenyebb, az 1-es a legkevésbé érzékeny pozíció. Amennyiben sok a háttérzaj, ajánlatos lejjebb állítani a mikrofon érzékenységét, csendes környezetben azonban a mikrofon magasabb pozícióba is állítható.
4. Az adó egység jelzője (4) hang érzékelésekor pirosan világít. A hang megszűnése után 5 másodpercig még égve marad, majd visszatér készenléti állapotba. Készenléti állapotban a fény kialszik. Készenléti állapotban a baba egység rendszeres

időközönként jelet ad le a felnőtt egységnek, hogy ellenőrizze a két egység közti kapcsolatot. Ezt piros fényvel jelzi.

5. Helyezd a baba egységet a gyermek mellé úgy, hogy a mikrofon szemben legyen vele. Ügyelj arra, hogy az egység elég közel legyen ahhoz, hogy érzékelje a gyermek hangját, ugyanakkor ne legyen kézzel elérhető számára. Az 1 méter távolság ideális.

B - Felnőtt egység (vevő)

FIGYELEM! Ügyelj arra, hogy bekapcsolás előtt a felnőtt egység legalább néhány méternyire legyen a baba egységtől. Ha túl közel vannak egymáshoz, a két egység között kellemetlen gerjedő hang hallható.

1. A bekapcsológombot (9) kapcsold O pozícióból I pozícióba. Amint áram éri a készüléket, az áramjelző (11) fénye állandó zöld fényvel világít. Ha a jelző pirosan villogni kezd, fel kell tölteni az egységet.
2. A csatornaválasztóval (16) itt is válaszd ugyanazt a csatornát, mint a baba egységen. Amennyiben gerjedést vagy kellemetlen alapzajt hallanál, válassz másik csatornát, amelyet a másik egységen is beállítasz.

3. A hangszóró (13) hangerejét a hangerőszabályzó gombbal (10) 1-es (leg halkabb) és 8-as (leghangosabb) pozíció között állíthatod.
4. Amikor a készülék jelet érzékel, a jelérzékelőn (14) piros fény gyullad ki. A fényerő a hangerőnek megfelelően változik, tehát alkalmazkodik a gyermek sírásának hangszintjéhez. Ezt akkor érdemes használni, amikor a felnőtt egység hangereje alacsonyra van állítva.
5. Amikor a felnőtt egység kapcsolatban áll a baba egységgel, azt kapcsolatjelző (12) állandó zöld fény jelzi. Ha a két egység közti kapcsolat fél percnél hosszabb ideig megszűnik, a kapcsolatjelző pirosan villogni kezd. Ennek észrevételében egy sípoló jelzés is segít, mely a baba egység kikapcsolásakor vagy a két egységen kiválasztott csatornák eltérésekor is aktiválódik.
6. A felnőtt egységet magaddal is hordozhatod, ha a nyakpántot átfűzöd a nyakpánt résen (17) vagy a csomagban található övcsipeszt (18) használod. Egyszerűen csúsztasd az övcsipeszt a vevőkészülékbe, kattató hang jelzi, hogy a helyén van. Eltávolításához hajlítsd kifelé, és húzd le a készülékről.

A készülék töltése

A készülékek feltöltéséhez kizárólag a csomagban található AC adaptereket (19) használd, melyeket a töltőcsatlakozókba (7, 15) kell csatlakoztatni. Más adapter használatával kárt tehetsz a babaőrző készülékben.

Mivel a csomag két adaptert tartalmaz, a két egység egyszerre is tölthető. A készülékek bekapcsolt és kikapcsolt állapotban egyaránt tölthetőek. Töltés közben állandó piros fényvel ég a töltésjelző (3,11).

FONTOS!

AZ AKKUMULÁTOROK NEM CSERÉLHETŐEK. Hulladékkezelésük az alábbi utasítások szerint végzendő.

A két babaőrző egység töltéséhez kizárólag a csomagban található 6 V-os 300 mA típusú AC adaptereket használd. Más adapter használatával kárt tehetsz a babaőrző készülékben.

Ha előre tudod, hogy egy hétnél hosszabb ideig nem használod majd a készüléket, mindkét egység akkumulátorát teljesen töltsd fel, mielőtt eltennéd azokat. Ha teljes feltöltés nélkül használaton kívül vannak a készülékek, tönkremehetnek. Ha azonban a

rendeltetési céljuknak megfelelően, rendszeresen használod őket, az akkumulátor élettartama mintegy 3-4 év.

Energiatakarékosság céljából húzd ki az adaptereket a konnektorból, amikor éppen nem használod őket.

A babaőrző készülék mindkét egysége 0°C és 50°C (32°F és 122°F) közötti hőmérsékletben használható.

Ne tedd ki a készüléket közvetlen napfénynek vagy bármilyen hőforrásnak, mivel az túlmelegedést okozhat.

Ne tedd ki a készüléket nedvességnek, magas páratartalomnak vagy túlzottan poros környezetnek sem, mivel az kárt tehet a készülékben.

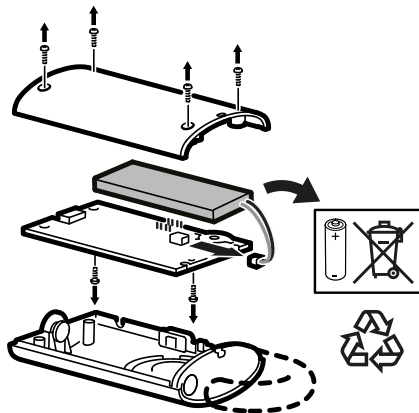
Karbantartás

A készülékek tisztításakor enyhe mosószeres oldattal nedvesített puha ruhával töröld át azokat. Tiszta, száraz ruhával töröld szárazra.

FIGYELEM! A készülékek tisztításakor soha ne használj súrolószert vagy oldószert, mivel az kárt tehet a termékben.

Hulladékkezelés

Az akkumulátor hulladékkezelése az alábbi utasítások szerint végzendő.



KÖRNYEZETVÉDELMI ÁRTALMATLANÍTÁSI ELŐÍRÁSOK



Az áthúzott, kerek szemetest ábrázoló szimbólum azt jelzi, hogy a terméket a háztartási hulladéktól különválasztva kell elhelyezni. A terméket a helyi szabályozásnak megfelelően, újrahasznosítás céljából a megfelelő helyen kell leadni. Azzal, hogy az így jelölt termékeket a háztartási hulladéktól különválasztod, segítesz csökkenteni a hulladékegetőkbe kerülő vagy a földben elhelyezett szemét mennyiségét, ezzel minimalizárod az egészségre és a környezetre ártalmas lehetséges negatív hatásokat. További információkért kérjük, lépj kapcsolatba a legközelebbi IKEA áruházal!

A, Urządzenie dla dziecka (nadajnik)

1. Przełącznik Wł/Wył
2. Regulacja czułości mikrofonu 1-8
3. Wskaźnik zasilania (Zielona lampka: Zasilanie włączone, Czerwona lampka: Urządzenie jest ładowane, Migające czerwone światło: Niski poziom akumulatora, wymaga ładowania)
4. Wskaźnik transmisji (Czerwona lampka: Urządzenie odbiera/transmituje dźwięk)
5. Mikrofon
6. Antena/zaczep do zawieszenia
7. Gniazdo ładowarki
8. Przełącznik kanałów, 1-10

B, Urządzenie dla dorosłego (odbiornik)

9. Przełącznik Wł/Wył
10. Regulacja głośności 1-8
11. Wskaźnik zasilania (Zielona lampka: Zasilanie włączone, Czerwona lampka: Urządzenie jest ładowane, Migające czerwone światło: Niski poziom akumulatora, wymaga ładowania)
12. Wskaźnik połączenia (Zielona lampka: Urządzenia są ze sobą połączone, Migające czerwone światło: Urządzenia nie są ze sobą połączone)
13. Głośnik
14. Wskaźnik sygnału
15. Gniazdo ładowarki
16. Przełącznik kanałów, 1-10
17. Otwór do zaczepienia paska na szyję
18. Klips do paska
19. Zasilacz (ładowarka)

WAŻNE! PRZECZYTAJ UWAŻNIE I ZACHOWAJ NA PRZYSZŁOŚĆ!**Przed użyciem**

Części w zestawie: 1 urządzenie dla dziecka (nadajnik), 1 urządzenie dla dorosłego (odbiornik) 2 zasilacze 6V 300 mA, 1 zaczep do paska, 1 podręcznik użytkownika.

NISKIE PROMIENIOWANIE

Promieniowanie urządzenia dla dziecka jest nieznaczne z uwagi na bardzo niską moc transmisji 10 mW. Dodatkowo promieniowanie jest obniżone, ponieważ urządzenie dla dziecka nadaje tylko wtedy, gdy dziecko wydaje dźwięk, a nie stale w trybie czuwania.

Akumulatory w obu urządzeniach opuszczają fabrykę w pełni naładowane. Oznacza to, że można od razu rozpocząć korzystanie z urządzeń.

Przy regularnym stosowaniu urządzeń i zgodnie z przeznaczeniem, żywotność akumulatorów wynosi około 3-4 lata. Akumulatory są niewymienne.

Urządzeń można używać również w trakcie ładowania.

Maksymalna odległość pomiędzy urządzeniami dla zachowania komunikacji wynosi około 600 m na otwartej przestrzeni. Przeszkody mogą ograniczyć odległość działania, dlatego BARDZO WAŻNE JEST ZMIERZENIE ODLEGŁOŚCI PRZED PODJĘCIEM DECYZJI O TYM, GDZIE URZĄDZENIA MAJĄ BYĆ UMIESZCZONE.

UWAGA! Elektroniczna niania nigdy nie powinna być wykorzystywana jako urządzenie medyczne, ani nie powinna zastępować bezpośredniego, regularnego doglądania dziecka przez osobę dorosłą.

OSTRZEŻENIE! Zagrożenie uduszenia! Przechowuj kable w miejscu niedostępnym dla dzieci (w odległości ponad 0,9 m).

Jak używać

A, Urządzenie dla dziecka (nadajnik)

1. Włącz zasilanie przesuwając Przełącznik (1) z pozycji O do I. Kiedy zasilanie jest włączone Wskaźnik zasilania (3) świeci na zielono. Jeżeli wskaźnik zaczyna migać na czerwono, urządzenie należy naładować.
2. Wybierz jeden z dziesięciu kanałów na Przełączniku kanałów (8). Do przestawienia przełącznika kanałów do żądanej pozycji konieczna będzie moneta lub podobny przedmiot. Jest to zabezpieczenie przed przypadkowym przełączeniem kanałów.
3. Przy pomocy Regulacji czułości mikrofonu (2) można wyregulować czułość mikrofonu w zakresie od 1 do 8. Mikrofon jest najbardziej czuły na dźwięki, kiedy jest ustawiony na 8, a najmniej czuły, kiedy jest ustawiony na 1. Jeżeli w tle jest dużo szumu, zaleca się obniżenie czułości mikrofonu. Jeżeli w otoczeniu jest cicho, czułość mikrofonu można ustawić na wyższą.
4. Wskaźnik transmisji (4) świeci na czerwono, kiedy odbiera dźwięk. Lampka świeci przez 5 sekund po ustaniu dźwięku, zanim ponownie

wróci do trybu czuwania. W trybie czuwania lampka gaśnie. Będąc w trybie czuwania urządzenie dla dziecka wysyła w regularnych odstępach czasu sygnał do urządzenia dla dorosłego, aby sprawdzić, czy oba urządzenia są ze sobą w kontakcie. Jest to sygnalizowane czerwonym światłem.

5. Umieść urządzenie dla dziecka blisko dziecka, z mikrofonem ustawionym w stronę dziecka. Upewnij się, czy urządzenie jest dostatecznie blisko, aby wychwycić dźwięki, ale nie na tyle blisko, aby dziecko mogło je dosięgnąć. Odpowiednia odległość to 1 metr (3,2 stopy).

B, Urządzenie dla dorosłego (odbiornik)

UWAGA! Przed włączeniem urządzenia dla dorosłego upewnij się, czy znajduje się ono w odległości kilku metrów od urządzenia dla dziecka. Jeżeli urządzenia są zbyt blisko siebie, sprzężenie zwrotne pomiędzy nimi może wytwarzać głośny pisk.

1. Włącz zasilanie przesuwając Przełącznik (9) z pozycji O do I. Kiedy zasilanie jest włączone Wskaźnik zasilania (11) świeci stałym zielonym światłem. Jeżeli wskaźnik zaczyna

migać na czerwono, urządzenie należy podładować.

2. Za pomocą Przełącznika kanałów (16) wybierz w urządzeniu dla dorosłego ten sam kanał, co w urządzeniu dla dziecka. W przypadku stwierdzenia jakichkolwiek zakłóceń lub statycznych dźwięków, wybierz inny kanał i wprowadź go w obu urządzeniach.
3. Dźwięk Głośnika (13) można regulować od 1 (najniższa) do 8 (najwyższa) przy pomocy Regulacji głośności (10).
4. Kiedy odbierany jest sygnał, Wskaźnik sygnału (14) świeci na czerwono. Jasność lampki zmienia się w zależności od siły sygnału, tzn. dostosowuje się do poziomu płaczu dziecka. Ten wskaźnik jest przydatny do monitorowania dziecka, jeżeli dźwięk w urządzeniu dla dorosłego jest ustawiony na niskim poziomie.
5. Jeżeli urządzenie dla dorosłego jest w kontakcie z urządzeniem dla dziecka, jest to sygnalizowane zielonym stałym światłem Wskaźnika połączenia (12). Jeżeli urządzenia nie są połączone przez co najmniej 30 sekund, Wskaźnik połączenia zaczyna migać na czerwono. Rozlegnie się również piszczący sygnał mający na celu zwrócenie uwagi. Sygnał

- uruchamia się również w przypadku wyłączenia urządzenia dla dziecka lub jeżeli kanały wybranie na obu urządzeniach nie są dopasowane.
6. Urządzenie dla dorosłego można nosić ze sobą zaczepiając do Otworu (17) taśmę na szyję lub używając dołączonego Zaczepu do paska (18). Wystarczy wsunąć Zaczep do paska na odbiornik, aż do zatrzaśnięcia. Aby wyjąć zaczep odchyl go na zewnątrz i wysuń z odbiornika.

Ładowanie urządzeń

Do ładowania urządzeń należy stosować wyłącznie dołączonych zasilaczy (19), podłączając je do Gniazdka ładowarki (7, 15). Stosowanie innych ładowarek może spowodować uszkodzenie urządzeń elektronicznej niani.

W zestawie są dwie ładowarki, można więc ładować oba urządzenia jednocześnie. Urządzenia można ładować zarówno, kiedy są włączone, jak i wyłączone. W czasie ładowania urządzenia Wskaźnik zasilania (3, 11) będzie świecić ciągłym czerwonym światłem.

WAŻNE!

AKUMULATORÓW NIE MOŻNA WYMIENIAĆ. Utylizacja akumulatorów zgodnie z instrukcją poniżej.

Do ładowania urządzeń elektronicznej niani należy stosować wyłącznie dołączonych ładowarek 300 mA typ AC. Inne ładowarki mogą spowodować uszkodzenie urządzeń.

Jeżeli urządzenia mają być nieużywane dłużej niż przez jeden tydzień, przed odstawieniem ich upewnij się, że akumulatory są w pełni naładowane. Pozostawienie nieużywanych, całkowicie rozładowanych urządzeń może spowodować, że przestaną działać. Przy regularnym i zgodnym z przeznaczeniem stosowaniem, żywotność akumulatorów wynosi około 3-4 lata.

Aby zaoszczędzić energię elektryczną, odłącz zasilacze od gniazdka sieciowego, jeżeli nie są używane.

Urządzenia elektronicznej niani mogą być używane w temperaturze od 0 °C do 50 °C (32 °F do 122 °F)

Nie zostawiaj urządzeń w bezpośrednim świetle słonecznym lub w pobliżu źródła ciepła, ponieważ może to doprowadzić do przegrzania.

Nie narażaj urządzeń na zamoczenie, działanie wilgoci lub nadmiaru kurzu, ponieważ może to spowodować uszkodzenie urządzeń.

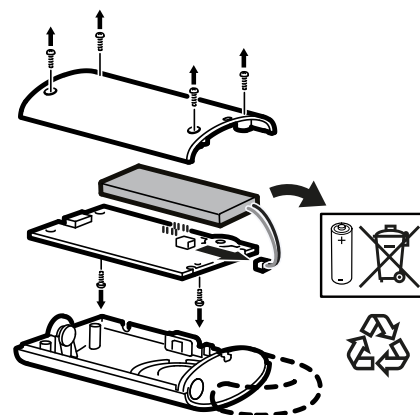
Instrukcje pielęgnacji

Aby oczyścić urządzenia, przetrzyj je miękką szmatką zwilżoną niewielką ilością łagodnego detergentu. Do wytarcia użyj innej miękkiej szmatki.

UWAGA! Nigdy nie używaj ściernych środków czyszczących ani rozpuszczalników, ponieważ mogą one doprowadzić do uszkodzenia produktów.

Utylizacja

Utylizacja akumulatorów zgodnie z instrukcjami poniżej:

**INSTRUKCJE DOTYCZĄCE UTYLIZACJI**

Przekreślony symbol kosza na odpady oznacza, że oznaczony produkt nie może być wyrzucany wraz ze zmieszany odpadami komunalnymi z gospodarstwa domowego. Zużyty sprzęt elektryczny i elektroniczny należy przekazać do przetwarzania i recyklingu zgodnie z obowiązującymi w danym kraju przepisami ochrony środowiska dotyczącymi gospodarowania odpadami. Selektywna zbiórka odpadów m.in. z gospodarstw domowych przyczynia się do zmniejszenia ilości odpadów przekazanych na składowiska lub do spalarni oraz ograniczenia ich potencjalnego negatywnego wpływu na zdrowie ludzi i środowisko. Aby uzyskać więcej informacji, skontaktuj się z najbliższym sklepem IKEA.

A, Kūdikio siųstuvas

1. Jungiklis (On/Off)
2. Mikrofono jautrumo valdiklis 1-8
3. Maitinimo indikatorius (Žalia: Maitinimas įjungtas. Raudona: Prietaisas įkraunamas. Mirkčioja raudona: Senka baterija ir prietaisą reikia įkrauti)
4. Siuntimo indikatorius (Raudona: Prietaisas priima/siunčia garsą)
5. Mikrofonas
6. Antena/kabliukas
7. Įkroviklio lizdas
8. Kanalo jungiklis, 1-10

B, Suaugusiojo imtuvas

9. Jungiklis (On/Off)
10. Garso valdiklis 1-8
11. Maitinimo indikatorius (Žalia: Maitinimas įjungtas. Raudona: Prietaisas įkraunamas. Mirkčioja raudona: Senka baterija ir prietaisą reikia įkrauti)
12. Ryšio indikatorius (Žalia: yra radijo stotelių ryšys. Raudona: nėra radijo stotelių ryšio.)
13. Garsiakalbis
14. Signalo indikatorius
15. Įkroviklio lizdas
16. Kanalo jungiklis, 1-10
17. Dirželio kilpelė
18. Diržo segtukas
19. AC adapteris (įkroviklis)

SVARBI INFORMACIJA! ATIDŽIAI PERSKAITYKITE IR SAUGOKITE ŠIAS INSTRUKCIJAS!**Prieš naudojimą**

DĖMESIO! KAD IŠVENGTUMĖTE NEMALONIŲ TRIKDŽIŲ, VADOVAUKITĖS PRIETAISŲ ĮJUNGIMO INSTRUKCIJOMIS „KAIP NAUDOTI“ ŽEMIAU.

Daly: 1 kūdikio siųstuvas, 1 suaugusiojo imtuvas, 2 6V 300mA AC adapteris, 1 diržo segtukas, 1 naudojimo instrukcija.

MAŽA SPINDULIUOTĖ. Spinduliuotė iš kūdikio siųstuvo yra labai maža ir nekenksminga dėl mažos siuntimo galios - 10 mV. Taip pat spinduliuotę mažina tai, kad kūdikio siųstuvas siunčia tik reaguodamas į garsą, o ne visą laiką veikdamas budėjimo režimu.

Baterijos abejuose prietaisuose visiškai įkraunamos dar gamykloje, todėl galite juos naudoti iškart.

Naudojant prietaisus pastoviai ir pagal paskirtį, baterijos veiks apie 3-4 metus. Baterijos nekeičiamos.

Prietaisus galima naudoti ir įkrovimo metu.

Didžiausias galimas atstumas tarp prietaisų, kad ryšys nenutruktų, yra apie 600 m atviroje erdvėje. Kliūtys gali sutrumpinti šį atstumą, todėl LABAI SVARBU IŠMATUOTI ATSTUMĄ PRIEŠ NUSPRENDŽIANT, KUR PALIKTI PRIETAISUS IR PATIKRINTI, AR JIE VEIKIA.

DĖMESIO! Mobili auklė nėra ir neturi būti naudojama kaip medicinos prietaisas. Ji taip pat neturėtų pakeisti tiesioginės vaiko priežiūros. Nereikėtų mobilios auklės naudoti dažnai.

ĮSPĖJIMAS! Galima pasismaugti! Saugokite laidus, virves ir pan. nuo vaikų (kabinkite aukščiau kaip 0,9 m nuo grindų).

Kaip naudoti

A, Kūdikio siųstuvas

- Įjunkite prietaisą jungikliu (1), nustatykite padėtį iš O į I. Kai maitinimas įjungtas, žalia šviesa dega Maitinimo indikatorius (3). Jei jis pradeda mirkčioti raudona šviesa, prietaisą reikia įkrauti.
- Pasirinkite vieną iš dešimties kanalų jungikliu (8). Nustatykite jį norimoje padėtyje moneta ar kitu smulkiu daiktu. Būtent toks jungiklis apsaugo nuo atsitiktinio kanalų perjungimo.
- Mikrofono jautrumą valdikliu (2) galima reguliuoti nuo 1 iki 8. Jautriausias garsui jis bus nustatytas ties 8, o mažiausiai - ties 1. Jei girdimas fono triukšmas, reikėtų sumažinti mikrofono jautrumą. Jei aplinka rami ir tyli, jautrumą galima padidinti.
- Siuntimo indikatorius (4) užsidega raudonai, kai „pagauna“ garsą. Jis šviečia apie 5 sekundes po to, kai garsas nutyla, ir persijungia į budėjimo režimą. Budėjimo režime indikatorius užgesa. Prietaisui veikiant budėjimo režimu, kūdikio siųstuvas reguliariai siunčia signalą į suaugusiojo imtuvą patvirtindamas, kad ryšys tarp jų yra. Šviečia raudona lemputė.

- Kūdikio siųstuva palikite netoli mažylio, mikrofoną atsukite į jį. Prietaisas turi būti pakankamai arti, kad „pagautų“ garsą, tačiau ne per arti. 1 metro atstumas yra pakankamas.

B, Suaugusiojo imtuvas

DĖMESIO! Prieš įjungiant suaugusiojo imtuvą, jis turi būti bent poros metro atstumu nuo kūdikio siųstuvo. Jei abu prietaisai bus per arti vienas kito, ryšys tarp jų gali sukelti nemalonų triukšmą.

- Įjunkite imtuvą jungikliu (9) - iš padėties O į padėtį I. Kai prietaisas įjungtas, maitinimo indikatorius (9) turi šviesti žaliai. Jei pradeda mirkčioti raudonai, reikia įkrauti.
- Kūdikio siųstuvas ir suaugusiojo imtuvas turi būti nustatyti tuo pačiu kanalu. Nustatykite kanalo jungikliu (16). Jei girdimi trikdžiai ar triukšmas, pakeiskite imtuvo ir siųstuvo kanalą.
- Garsiakalbio (13) garsą galima nustatyti nuo 1 (žemiausio) iki 8 (aukščiausio) garso valdikliu (10).
- Kai garsas pasiekia imtuvą, raudonai užsidega signalo indikatorius (14). Kuo garsas stipresnis, t.y. kuo garsiau verkia kūdikis, tuo ryškiau indikatorius šviečia. Jis naudingas,

kai suaugusiojo imtuvo garso lygis žemiausias.

- Kai tarp suaugusiojo imtuvo ir kūdikio siųstuvo yra ryšys, šviečia žalias ryšio indikatorius (12). Jei ryšio nėra ilgiau kaip 30 sekundžių, ryšio indikatorius mirkčioja raudonai. Jūsų dėmesį taip pat atkreips pypsėjimas. Šis signalas girdimas ir išjungus kūdikio siųstuva, arba kai prietaisų kanalas nesutampa.
- Suaugusiojo imtuvą galite nešioti ant kaklo, pervėrę dirželį per kilpelę (17), arba prisisegę diržo segtuką (18). Braukite diržo segtuką per siųstuva ir jis užsifiksuos. Norėdami nuimti palenkite į išorę ir ištraukite.

Kaip įkrauti prietaisus

Norėdami įkrauti prietaisus, naudokite tik pridedamus AC adapterius (19). Junkite juos į įkroviklio lizdą (7,15). Naudodami kitus adapterius galite sugadinti prietaisus.

Pridedami du įkrovikliai, todėl galite vienu metu įkrauti abu prietaisus. Juos galima įkrauti ir įjungtus. Kai prietaisas įkraunamas, pastoviai raudona šviesa šviečia maitinimo indikatorius (3,11).

DĖMESIO!

BATERIJOS NEKEIČIAMOS. Išsekusios baterijos turi būti tvarkomos pagal nurodymus, žr. žemiau.

Įkraudami mobilios auklės prietaisus naudokite tik pridedamus AC adapterius - 6V, 300 mA.

Jei nenaudosite prietaisų ilgiau kaip savaitę, patikrinkite, ar visiškai įkrautos baterijos. Jei paliksite prietaisus nenaudojamus su visiškai išsekusiomis baterijomis, jie gali sugesti. Naudojant prietaisus pastoviai ir pagal paskirtį, baterijos veiks apie 3-4 metus.

Ištraukite AC adapterius iš maitinimo lizdų, kai nenaudojate, kad nebūtų eikvojama energija.

Mobilios auklės gali būti naudojamos temperatūroje nuo 0°C iki 50°C.

Saugokite prietaisus nuo tiesioginių saulės spindulių ir šilumos šaltinių, kad neperkaistų.

Saugokite nuo drėgmės ir dulkių, nes jos gali pakenkti.

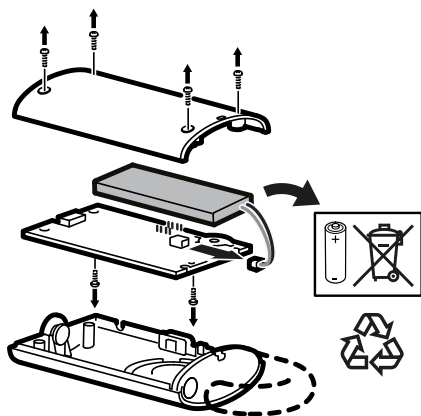
Priežiūra

Valykite prietaisus minkšta šluoste, sudrėkinta nedideliu kiekiu nestipraus valiklio. Sausai nušluostykite kita minkšta ir sausa šluoste.

DĖMESIO! Negalima valyti cheminėmis ar šveičiamųjų dalelių sudėtyje turinčiomis medžiagomis.

Atliekų tvarkymas

Išsekusios baterijos turi būti tvarkomos pagal šiuos nurodymus:

**SAUGAUS GAMTAI ATLIEKŲ TVARKYMO NURODYMAI**

Perbraukto atliekų konteinerio simbolis reiškia, kad gaminio atliekų negalima tvarkyti kartu su kitomis buitinėmis atliekomis. Gaminys turi būti perdirbamas pagal šalies aplinkosaugos reikalavimus. Atskirdami taip pažymėtą gaminį nuo buitinių atliekų padėsite sumažinti atliekų kiekius išvežamus į sąvartynus ar deginimo vietas, ir galimą neigiamą poveikį žmogaus sveikatai bei gamtai. Daugiau informacijos jums suteiks parduotuvėje IKEA.

A, unidade bebé (transmissor)

1. Botão ON/OFF
2. Controlo do microfone: 1-8
3. Indicador de alimentação: Luz verde fixa: bateria carregada; Luz vermelha fixa: o aparelho está a ser carregado; Luz vermelha a piscar: pouca bateria, necessita de ser carregado.
4. Indicador de transmissão: Luz vermelha: receção/transmissão de som.
5. Microfone
6. Antena/gancho para pendurar o aparelho
7. Saída do carregador
8. Seleccionador de canais: 1-10

B, unidade adulto (recetor)

9. Botão ON/OFF
10. Controlo do volume: 1-8
11. Indicador de alimentação: Luz verde fixa: bateria carregada; Luz vermelha fixa: o aparelho está a ser carregado; Luz vermelha a piscar: pouca bateria, necessita de ser carregado.
12. Indicador de receção: Luz verde: as unidades estão em contacto uma com a outra; Luz vermelha a piscar: as unidades não estão em contacto uma com a outra.
13. Coluna
14. Indicador de sinal
15. Saída do carregador
16. Seleccionador de canais: 1-10.
17. Orifício para fita de colocar ao pescoço.
18. Clip para cinto.
19. Adaptador AC (carregador).

IMPORTANTE! LEIA COM ATENÇÃO E GUARDE PARA CONSULTAR NO FUTURO!**Antes de utilizar**

ATENÇÃO! PARA EVITAR RUÍDOS DE FEEDBACK, SIGA AS INSTRUÇÕES EM "COMO USAR" PARA LIGAR CADA UNIDADE.

Inclui os componentes: 1 unidade para o bebé (transmissor), 1 unidade para adultos (recetor), 2 adaptadores 6V 300mA AC, 1 clip para cinto, 1 manual.

BAIXO NÍVEL DE RADIAÇÃO. A radiação emitida pela unidade do bebé é insignificante, porque a potência da transmissão é muito baixa (10 mW). Além disso, a radiação é baixa também pelo facto da unidade apenas transmitir quando há ruído do bebé, e não continuamente em modo "stand-by".

As duas unidades vendem-se com as baterias totalmente carregadas e podem utilizar-se de imediato.

Se as unidades forem corretamente utilizadas, as baterias duram entre 3 a 4 anos. As baterias não podem ser substituídas.

As unidades podem ser utilizadas durante o carregamento.

A distância máxima de comunicação entre as duas unidades é de 600m em espaço aberto. A presença de eventuais obstáculos pode diminuir a distância de funcionamento, por isso é MUITO IMPORTANTE MEDIR A DISTÂNCIA ANTES DE DECIDIR ONDE COLOCAR AS UNIDADES.

ATENÇÃO! O intercomunicador de bebé nunca deve ser usado como dispositivo médico nem deve substituir a supervisão direta em intervalos regulares por um adulto responsável.

ATENÇÃO! Perigo de estrangulamento! Mantenha os cabos fora do alcance das crianças (a mais de 0,9m de distância) devido ao risco de estrangulamento.

Como utilizar

A, Unidade bebê (transmissor)

1. Ligue a unidade deslocando o botão de ligar (1) da posição O para I. Quando a unidade estiver ligada, o indicador de alimentação (3) emite uma luz verde fixa. Se a luz estiver vermelha e a piscar, indica que a unidade precisa de carga.
2. Escolha um dos dez canais no selecionador de canais (8). Utilize uma moeda ou algo semelhante para rodar o selecionador até à posição desejada. Este sistema evita que a unidade mude acidentalmente o canal em que está sintonizada.
3. Regule a sensibilidade do microfone do 1-8 com o controlo do microfone (2). O 8 corresponde à sensibilidade mais alta e o 1 à mais baixa. Em ambientes ruidosos é aconselhável reduzir a sensibilidade do microfone. Em caso contrário, pode escolher-se uma sensibilidade mais elevada.
4. O indicador de transmissão (4) emite uma luz vermelha ao detetar sons. Quando o som é interrompido, permanece ligado 5 segundos, até que passa a modo de espera. Em modo de espera, a luz apaga-se. Durante o modo de espera a unidade emite em intervalos regulares um

señal na unidade dos adultos para comprovar que a ligação está ativa. E neste caso emite uma luz vermelha.

5. Coloque a unidade do bebé perto do seu filho com um microfone direcionado a ele. Comprove que está suficientemente perto para captar os sons, mas fora do seu alcance. A distância ideal seria um metro.

B, Unidade Adulto (recetor)

ATENÇÃO! Antes de ligar, verifique se a unidade dos adultos está, a pelo menos, alguns dois metros de distância da unidade do bebé. Se as unidades estiverem demasiado próximas, podem ocorrer interferências (feedback).

1. Ligue a unidade, deslocando o botão de ligar (9) da posição O para I. Quando a unidade estiver ligada, o indicador de alimentação (11) emite uma luz verde fixa. Se a luz estiver vermelha e a piscar, indica que a unidade precisa de carga.
2. No selecionador de canais (16), escolha o mesmo canal da unidade do bebé. Caso existam interferências ou ruídos estáticos, seleccione outro canal nas duas unidades.
3. Regule o volume do microfone (13) desde 1 (o valor mais baixo) até 8 (o mais alto) com o controlo de

volume(10).

4. Quando um sinal é recebido, a luz do indicador (14) fica vermelha. A intensidade da luz varia em função da potência do som, ou seja, adapta-se ao choro do bebé. Este indicador é útil para monitorizar o bebé quando a unidade do adulto está definida em volume baixo.
5. Quando a unidade dos adultos está em comunicação com a unidade do bebé, o indicador de ligação (12) emite uma luz verde fixa. Quando a comunicação entre as duas unidades é interrompida durante mais de 30 segundos, o indicador emite uma luz vermelha a piscar, acompanhada de um sinal sonoro para chamar a atenção. Este sinal também se ativa caso a unidade do bebé se desligue ou o canal selecionado nas duas unidades não seja o mesmo.
6. A unidade de adultos pode ser transportada ao pescoço se colocar uma fita através do orifício para pendurar (17) ou com o clip para cinto (18) incluído. Deslize o clip sobre a unidade até estar no lugar. Para retirar, dobre o clip para fora e retire da unidade.

Como carregar as unidades

Use apenas os adaptadores AC incluídos (19) para carregar as unidades, ligando-as às entradas para carregar (7, 15). Usar outros adaptadores pode danificar o intercomunicador.

Inclui dois carregadores, para que possa carregar as duas unidades ao mesmo tempo. Pode carregar as unidades ligadas ou desligadas. Quando uma unidade está a ser carregada, o indicador de alimentação (3, 11) vai ficar com uma luz vermelha fixa.

IMPORTANTE!

AS BATERIAS NÃO PODEM SER SUBSTITUÍDAS. No fim do período de vida das baterias, siga as instruções incluídas.

Utilize apenas os adaptadores AC 6V 300mA incluídos para carregar as unidades. Outros adaptadores podem danificar as unidades.

Caso pense que não vai utilizar as unidades por mais de uma semana, certifique-se de que as baterias estão carregadas antes de guardá-las. Ao deixar as unidades inutilizadas e sem carga, estas podem deixar de funcionar. Ao usar o intercomunicador de forma

regular e adequada, as baterias duram aproximadamente 3 a 4 anos.

Para poupar energia, desligue os adaptadores AC da corrente elétrica, quando não estiverem a ser utilizados.

O intercomunicador funciona melhor a temperaturas entre os 0 e os 50°C (32 °F - 122 °F).

Não deixe o intercomunicador à luz solar direta ou a outra fonte de calor, já que pode causar sobreaquecimento.

Evite usar o intercomunicador em ambientes húmidos ou com excesso de pó, já que pode danificar as unidades.

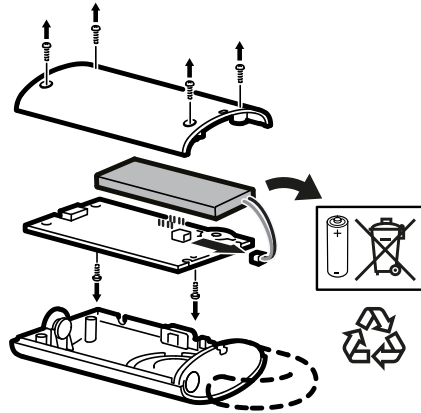
Instruções de manutenção

Para limpar as unidades: limpe com um pano húmido e detergente suave. Use outro pano seco para secar.

ATENÇÃO! Nunca utilize produtos abrasivos ou solventes químicos, já que podem danificar os produtos.

Fim da utilização do produto

No fim do período de vida do produto, siga as instruções abaixo:



O QUE FAZER EM FIM DE VIDA DO APARELHO



O símbolo do caixote do lixo com o sinal de proibição indica que esse artigo deve ser separado dos resíduos domésticos convencionais. Deve ser entregue para reciclagem de acordo com as regulamentações ambientais locais para tratamento de resíduos. Ao separar um artigo assinalado dos resíduos domésticos, ajuda a reduzir o volume de resíduos enviados para os incineradores ou aterros, minimizando o potencial impacto negativo na saúde pública e no ambiente. Para mais informações, contacte a loja IKEA perto de si.

A, stație copil (transmițător)

1. Buton pornire/oprire
2. Microfon
3. Control volum 1-8
4. Indicator nivel de energie (lumină verde: pornit, lumină roșie: unitatea este încărcată, lumină roșie intermitentă: bateria trebuie reîncărcată)
5. Indicator de transmisie (lumină roșie: unitatea recepționează/sunet de transmisie)
6. Microfon Antenă/cârlig stație
7. Mufă pentru încărcare
8. Selector canale, 1-10

B, Stație adult (receptor)

9. Buton pornire/oprire
10. Control volum 1-8
11. Indicator nivel de energie (lumină verde: pornit, lumină roșie: unitatea este încărcată, lumină roșie intermitentă: bateria trebuie reîncărcată)
12. Indicator conectivitate (lumină verde: unitățile sunt conectate, lumină roșie intermitentă: unitățile nu sunt conectate) Difuzor
13. Difuzor
14. Indicator semnal
15. Mufă pentru încărcător
16. Selector canale, 1-10
17. Orificiu pentru șnur gât
18. Agățătoare curea
19. Adaptor CA (încărcător)

IMPORTANT! CITEȘTE CU ATENȚIE ȘI PĂSTREAZĂ INSTRUCȚIUNILE PENTRU A LE PUTEA FOLOSI MAI TÂRZIU.**Înainte de folosire**

NOTĂ! PENTRU A EVITA ZGOMOTUL DE FOND, URMEAȚĂ INSTRUCȚIUNILE PENTRU PORNIREA FIECĂREI STAȚII, LA CAPITOLUL "MOD DE FOLOSIRE".

Include: 1 stație copil (transmițător), 1 stație adult (receptor), 2 adaptoare 6V300 mA CA, ", 1 agățătoare curea, 1 manual.

NIVEL REDUS DE RADIAȚII. Radiațiile emise de stația pentru copil sunt nesemnificative, datorită efectului scăzut al transmisiunii, de 10 mW. Nivelul de radiații este scăzut și datorită faptului că stația pentru copil transmite doar atunci când detectează sunete, nu în mod continuu.

Bateriile din ambele stații sunt încărcate complet din fabrică; poți folosi stațiile imediat după ce le-ai cumpărat.

Atunci când stațiile sunt folosite în mod regulat, bateriile durează aproximativ 3-4 ani. Bateriile nu pot fi înlocuite.

Stațiile pot fi folosite și atunci când se încarcă.

Raza maximă de acoperire a stațiilor este de aproximativ 600 m, în spațiu deschis. Obstacolele pot reduce semnificativ raza de acțiune, așa că este necesar să MĂSORI DISTANȚELE ÎNAINTE DE A DECIDE UNDE AMPLASEZI STAȚIILE. NOTĂ! Stația pentru copil nu trebuie niciodată folosită ca aparat medicală și nu trebuie să înlocuiască supravegherea directă a copilului la intervale regulate de către un adult responsabil.

ATENȚIE! Risc de strangulare! Nu lăsa cablurile la îndemâna copiilor (la mai puțin de 0,9m distanță), din cauza riscului de strangulare.

Mod de folosire

A, stație adult (transmițător)

1. Pornește aparatul apăsând butonul Pornire (1) de la O la I. Când aparatul este pornit, lumina verde se aprinde în dreptul indicatorului nivelului de energie (3). În cazul în care apare lumina roșie intermitentă, stația trebuie reîncărcată.
2. Alege unul din cele 10 canale cu ajutorul funcției Selector canale (8). Trebuie să folosești o monedă sau un obiect similar pentru a roti selectorul de canale în poziția dorită. Aceasta este o măsură de precauție pentru ca stația să rămână setată pe același canal.
3. Poți ajusta volumul microfonului de la 1 la 8 folosind funcția specifică (2). Sensibilitatea microfonului este maximă atunci când acesta este setat la nivelul 8, și minimă la nivelul 1. Dacă este mult zgomot de fundal, ajustează volumul microfonului. Dacă este liniște, poți ajusta nivelul microfonului la un nivel mai înalt.
4. Lumina roșie a indicatorului de transmisie (4) se aprinde atunci când aparatul detectează un sunet. Aceasta rămâne aprinsă timp de 5 secunde după ce sunetul nu se mai aude, înainte de a intra în stand-by

Când este în stand-by, lumina se stinge și stația copilului emite un semnal către stația adultului la intervale regulate pentru a semnala că cele două sunt conectate. Lumina roșie indică faptul că sunt conectate.

5. Așează stația lângă copil, cu microfonul îndreptat spre acesta, suficient de aproape pentru a detecta sunetele, dar nu îndeajuns pentru ca acesta să poată ajunge la ea. Distanța recomandată este de 1 metru.

B, stație adult (receptor)

NOTĂ! Asigură-te că stația pentru adult se află la câțiva metri distanță de stația pentru copil, înainte de a o porni. Dacă stațiile sunt prea aproape una de cealaltă, pot apărea bruiaje.

1. Pornește stația (9), apăsând butonul de la O la I. Atunci când stația este pornită, se aprinde lumina verde în dreptul indicatorului nivelului de energie (11). În cazul în care apare lumina roșie intermitentă, stația trebuie reîncărcată.
2. Selectează aceeași frecvență pentru ambele stații, folosind Selectorul de canale (16). În cazul în care observi interferențe sau alte zgomote, alege alt canal, același pentru ambele stații.

3. Poți ajusta volumul difuzorului (13) de la 1 (cel mai jos) până la 8 (cel mai sus) folosind Controlul de volum (10).
4. Atunci când recepționează un semnal, lumina roșie se va aprinde în dreptul indicatorului de semnal (14). Intensitatea luminii variază în funcție de volum. Acest indicator este necesar pentru monitorizarea copilului atunci când stația adultului este setată la un nivel mai scăzut."
5. Atunci când stația adultului este conectată cu stația copilului, acest lucru este indicat prin lumina verde constantă a Indicatorului de semnal (12). Dacă stațiile nu sunt conectate una cu cealaltă pentru mai mult de 30 de secunde, se aprinde lumina roșie intermitentă a indicatorului de semnal. Acest semnal se activează și dacă stația copilului este oprită sau în cazul în care canalele selectate ale celor două stații nu sunt pe aceeași frecvență.
6. Stația pentru adulți poate fi transportată, atașând un șnur prin orificiul special (17) sau o agățătoare pentru curea (18). Pune agățătoarea pentru curea peste aparat până se fixează perfect. Pentru a o scoate, trage cureaua spre exterior și scoate stația".."

Reîncărcarea stațiilor

Folosește doar adaptorul CA inclus". (19) pentru a încărca stațiile, introducându-le în mufa pentru încărcător (7, 15). Folosirea altui adaptor poate conduce la deteriorarea stației copilului. Include două încărcătoare, astfel încât vei putea încărca ambele stații în același timp. Acestea pot fi încărcate și dacă sunt oprite. Lumina roșie a indicatorului (3,11) se va aprinde atunci când o stație se încarcă.

IMPORTANT!

BATERIILE NU POT FI ÎNLOCUITE. Bateriile trebuie aruncate după cum se specifică în instrucțiuni.

Folosește doar adaptorul inclus 6 V 300 mA AC pentru a încărca stațiile. Folosirea unui alt tip de adaptor poate conduce la deteriorarea stației.

Dacă nu folosești stația mai mult de o săptămână, asigură-te în prealabil că bateriile

sunt complet încărcate înainte. Dacă nu folosești stațiile pentru o perioadă mai lungă de timp și acestea rămân neîncărcate, se pot deteriora. Folosite în mod corespunzător, bateriile pot avea o durată de viață de 3-4 ani.

Scoate adaptorul CA din priză atunci când nu îl folosești, pentru a economisi energie.

Stația pentru copil poate fi folosită la temperaturi de la 0°C la 50°C.

Nu lăsa stațiile în lumina directă a soarelui sau lângă o sursă de căldură, deoarece se pot supraîncălzi.

Nu folosi stațiile în medii umede sau unde se acumulează praf, deoarece se pot deteriora.

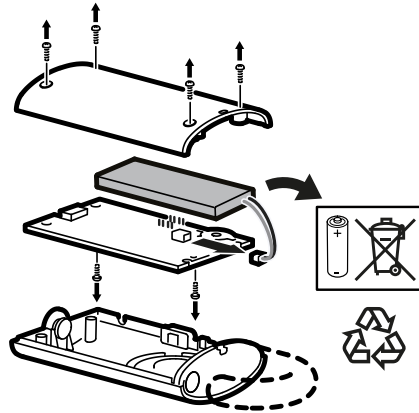
Instrucțiuni de îngrijire

Pentru a curăța produsele, folosește o cârpă moale înmuiată într-un detergent delicat. Folosește altă cârpă moale uscată pentru a elimina umezeala.

NOTĂ! Nu folosi detergent abraziv sau produse chimice pentru că acestea pot deteriora produsul.

După folosire:

Bateriile vor fi sortate pentru a fi aruncate respectând instrucțiunile de mai jos:



INSTRUCȚIUNI DE PROTECȚIA MEDIULUI



Simbolul indică faptul că produsul trebuie să fie depozitat separat de gunoiul menajer. Produsul trebuie manevrat în conformitate cu reglementările locale cu privire la sortarea deșeurilor. Prin sortarea produselor achiziționate de cele menajere, se reduce cantitatea de deșeurii și riscul unui impact negativ asupra populației și a mediului. Poți afla mai multe informații la magazinul IKEA.

A, diel pre deti (vysielačka)

1. Zapínanie On/Off
2. Kontrola citlivosti mikrofónu
3. Indikátor napájacieho zdroja (Zelená: Zapnuté, Červená: Nabíja sa, Blikajúca červená: Batéria je vybitá a potrebuje dobiť)
4. Indikátor vysielania (Červené svetlo: Vysielačka prijíma/prenáša zvuk)
5. Mikrofón
6. Anténa/háčik na zavesenie
7. Nabíjačka so zástrčkou
8. Volič kanálov, 1-10

B, diel pre dospelých (príjmač)

9. Zapínanie On/Off
10. Kontrola hlasitosti 1- 8
11. Indikátor napájacieho zdroja (Zelená: Zapnuté, Červená: Nabíja sa, Blikajúca červená: Batéria je vybitá a potrebuje dobiť)
12. Indikátor spojenia (Zelené svetlo: Vysielačky sú v spojení, Blikajúca červená: Vysielačky nie sú v spojení)
13. Reproduktor
14. Indikátor signálu
15. Nabíjačka so zástrčkou
16. Volič kanálov, 1 -10
17. Otvor na šnúrku na krk
18. Úchytka na opasok
19. AC adaptér (nabíjačka)

DÔLEŽITÉ! ČÍTAJTE POZORNE A USCHOVAJTE PRE BUDÚCE POUŽITIE!**Pred použitím**

DÔLEŽITÉ! ABY STE SA VYHLI RUŠIVÝM ODOZVÁM ALEBO ZVUKOM, PROSÍM, NASLEDUJTE INŠTRUKCIE NA ZAPÍNANIE MONITOROV POD "NÁVOD NA POUŽITIE", KTORÝ JE UVEDENÝ NIŽŠIE.

Balenie obsahuje: 1 diel pre deti (vysielačka), 1 diel pre dospelých (príjmač), 2 6V 300mA AC adaptéry, 1 úchytka na opasok, 1 návod.

NÍZKA RADIÁCIA. Žiarenie z detskej vysielačky je nepatrné vďaka nízkemu vysielaciemu efektu veľkosti 10mW.

Žiarenie je znížené aj vďaka faktu, že detská vysielačka vysiela, iba keď vaše dieťa vydáva zvuky, nie však, keď je v režime stand-by.

Keď batérie opúšťajú továreň, sú plne nabité. To znamená, že monitory môžete začať ihneď používať.

Keď sa používajú pravidelne a na správne účely, batérie vydržia približne 3-4 roky. Batérie sa nesmú nahrádzať.

Monitory možno používať aj počas nabíjania. Maximálne vzdialenosť medzi monitormi na otvorenom priestore, kedy budú stále navzájom komunikovať, je približne 600 m. Akékoľvek prekážky môžu znížiť túto operatívnu vzdialenosť, preto je VEĽMI DÔLEŽITÉ, ABY STE ODMERALI VZDIALENOSŤ PREDTÝM, NEŽ SA ROZHODNETE, KAM UMIESTNITE OBA MONITORY.

DÔLEŽITÉ! Detský monitor by sa nikdy nemal používať ako lekársky prístroj, ani by nemal nahrádzať kontrolu osôb zodpovedných za dieťa, ktoré by ho mali kontrolovať v pravidelných intervaloch.

UPOZORNENIE! Nebezpečenstvo úškrtienia! Káble držte mimo dosahu detí (vo vzdialenosti väčšej ako 0,9 m) kvôli nebezpečenstvu úškrtienia.

Návod na použitie

A, diel pre deti (vysielačka)

1. Vysielačku zapnete stlačením tlačidla Power (1) z 0 na I. Keď je vysielačka zapnutá, Indikátor napájacieho zdroja (3) sa rozsvieti na zeleno. Keď indikátor začne blikať na červeno, diely je potrebné nabiť.
2. Na voliči kanálov (8) si zvolte jeden z kanálov.
3. Aby ste otočili volič kanálov do požadovanej pozície, budete potrebovať mincu alebo podobný predmet. Je to prevencia proti náhodnému prepnutiu kanálov.
4. Použitím Kontroly citlivosti mikrofónu (2) môžete nastaviť citlivosť mikrofónu od 1 po 8. Mikrofón je na zvuky najcitlivejší, keď je nastavený na 8, a najmenej citlivý, keď je nastavený na 1. Keď je v pozadí príliš veľa hluku, je vhodné citlivosť mikrofónu znížiť. Keď je okolie tichšie, môžete citlivosť mikrofónu nastaviť vyššie.
5. Indikátor vysielania (4) sa rozsvieti na červeno, keď prijíma zvuky. Po skončení zvukov ostane rozsvietený ešte 5 sekúnd, potom sa vráti do režimu stand-by. V režime stand-by svetlo zhasne. Počas režimu stand-by vysielačka vysielala v

pravidelných intervaloch signál k prijímaču pre dospelých, aby ich uistila, že sú navzájom v kontakte. Indikuje to červené svetlo. Detskú vysielačku umiestnite vedľa vášho dieťaťa tak, aby mikrofón smeroval k nemu. Uistite sa, že vysielačka je v dostatočnej blízkosti, aby mohla prijímať zvuky vášho dieťaťa, a zároveň v takej vzdialenosti, aby na ňu dieťa nedosiahlo. Ideálna vzdialenosť je 1 meter.

B, diel pre dospelých (prijímač)

DÔLEŽITÉ! Predtým, než monitory zapnete, uistite sa, že prijímač pre dospelých je vzdialený minimálne niekoľko metrov od detskej vysielačky. Keď sú monitory príliš blízko seba, môžu pri odozve vydávať ostrý škripavý zvuk.

1. Vysielačku zapnete stlačením tlačidla Power (9) z 0 na I. Keď je vysielačka zapnutá, Indikátor napájacieho zdroja (11) sa rozsvieti na zeleno. Keď indikátor začne blikať na červeno, diely je potrebné nabiť.
2. Pomocou Voliča kanálov (16) zvolte na prijímači rovnaký kanál ako na detskej vysielačke. V prípade rušivých alebo statických zvukov zvolte iný kanál, ktorý nastavte na oba diely.
3. Použitím Kontroly hlasitosti (10) môžete nastaviť hlasitosť

Reproduktora (13) od 1 (najnižšia) po 8 (najvyššia).

4. Indikátor signálu (14) sa rozsvieti na červeno, keď prijíma signál. Žiarivosť svetla sa líši v závislosti od toho, aký silný je prijímaný zvuk, t.j. prispôsobí sa úrovni plaču vášho dieťaťa. Tento indikátor je užitočný na monitorovanie vášho dieťaťa, keď je hlasitosť prijímača nastavená na nízku frekvenciu.
5. Keď je prijímač v kontakte s detskou vysielačkou, indikuje to rozsvietené zelené svetlo na Indikatori spojenia (12). Keď monitory nie sú v spojení dlhšie ako 30 sekúnd, Indikátor spojenia začne blikať na červeno. Okrem toho začne vydávať pípajúci zvuk, ktorý získa vašu pozornosť. Signál sa aktivuje aj v prípade, keď je vypnutá detská vysielačka, alebo keď sa zvolené kanále navzájom nezhodujú.
6. Prijímač pre dospelých môžete nosiť stále so sebou vďaka jednoducho napojeniu šnúrky na krk cez Otvor na šnúrku na krk (17) alebo použitím Úchytky na opasok (18), ktorá je súčasťou balenia. Jednoducho pretiahnite Úchytku na opasok cez prijímač, až pokým sa nenacvakne na miesto. Aby ste ju odstránili, ohnite ju smerom von a stiahnite z prijímača.

Nabíjanie dielov

Na nabíjanie dielov používajte iba AC adaptéry (19), ktoré sú súčasťou balenia. Na nabíjanie ich pripojte k zástrčke (7, 15). Použitím iného adaptéra by ste mohli detské vysielačky poškodiť

Súčasťou balenia sú dve nabíjačky, takže môžete nabíjať oba diely súčasne. Diely možno nabíjať, aj keď sú zapnuté alebo vypnuté. Keď sa diel nabíja, Indikátor napájacieho zdroja (3, 11) sa rozsvieti na červeno.

DÔLEŽITÉ!

BATÉRIE SA NESMÚ NAHRÁDZAŤ. S batériami treba zaobchádzať podľa inštrukcií, viď dole.

Na nabíjanie detských monitorov používajte iba AC adaptéry typu 6V 300mA. Iné adaptéry by mohli diely poškodiť.

Keď neplánujete používať vysielačky dlhšie ako týždeň, uistite sa, že sú batérie plne dobité skôr, než dáte vysielačky preč. Nepoužívanie monitorov, ktoré sú úplne vybité, by mohlo spôsobiť ich nefunkčnosť. Keď sa vysielačky používajú pravidelne a na správne účely, batérie vydržia približne 3-4 roky.

Keď AC adaptéry nepoužívate, vyberte ich zo zásuvky, aby ste ušetrili energiu.

Detské monitory možno používať pri teplote od 0°C do 50°C.

Monitory nenechávajte na priamom slnečnom svetle alebo blízko tepelného zdroja, pretože sa môžu prehriať.

Nevystavujte ich mokrému, vlhkému alebo nadmerne zaprášenému prostrediu, pretože ich to môže poškodiť.

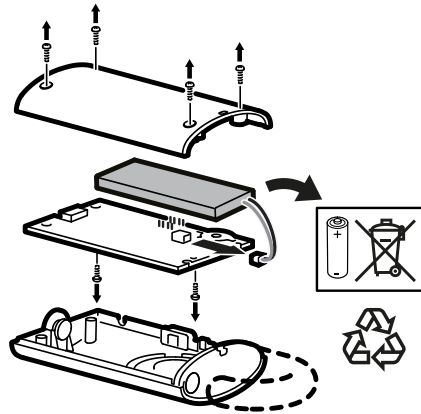
Návod na čistenie

Pri čistení ich utierajte jemnou handričkou navlhčenou v malom množstve jemného čistiaceho prostriedku. Utrite ich dosucha inou suchou handričkou.

DÔLEŽITÉ! Nikdy nepoužívajte čistiace prostriedky s drsnými časticami alebo rozpúšťadlá, pretože môžu poškodiť výrobok.

Koniec používania

Batérie sa zbavte podľa nižšie uvedených inštrukcií:



POKYNY TÝKAJÚCE SA LIKVIDÁCIE ODPADU



Symbol preškrtnutého kontajnera označuje, že tento výrobok musí byť zlikvidovaný oddelene od bežného domáceho odpadu. Výrobok by mal byť odovzdaný na recykláciu v súlade s miestnymi predpismi pre nakladanie s odpadom. Oddelením označeného výrobku z komunálneho odpadu, pomôžete znížiť objem odpadu posielaného do spaľovni alebo na skládku a minimalizovať prípadný negatívny dopad na ľudské zdravie a životné prostredie. Pre viac informácií, prosím, kontaktujte obchodný dom IKEA.

А, устройство за бебе (предавател)

1. Бутон за включване/изключване
2. Бутон за регулиране чувствителността на микрофона 1-8
3. Индикатор за захранване (Зелена светлина: устройството е включено; Червена светлина: устройството се зарежда; Мигаща червена светлина: ниска батерия, необходимо е зареждане)
4. Индикатор за предаване (Червена светлина: устройството приема/предава звук)
5. Микрофон
6. Антена/кукичка за окачване
7. Гнездо за зарядно
8. Селектор на канал, 1-10

В, устройство за възрастни (приемник)

9. Бутон за включване/изключване
10. Бутон за регулиране на звука 1-8
11. Индикатор за захранване (Зелена светлина: устройството е включено; Червена светлина: устройството се зарежда; Мигаща червена светлина: ниска батерия, необходимо е зареждане)
12. Индикатор за свързване (Зелена светлина: устройствата са свързани едно към друго; Мигаща червена светлина: устройствата не са свързани едно към друго)
13. Високоговорител
14. Индикатор за сигнал
15. Гнездо за зарядно
16. Селектор на канал, 1-10
17. Отвор за лента за врат
18. Клипс за колан
19. АС адаптер (зарядно устройство)

ВАЖНО! ПРОЧЕТЕТЕ ВНИМАТЕЛНО И ЗАПАЗЕТЕ ЗА БЪДЕЩА СПРАВКА!**Преди употреба**

ЗАБЕЛЕЖКА! ЗА ДА ИЗБЕГНЕТЕ НЕПРИЯТНИТЕ ЗВУКОВИ СМУЩЕНИЯ, МОЛЯ, СЛЕДВАЙТЕ ИНСТРУКЦИИТЕ ЗА ВКЛЮЧВАНЕ НА ВСЯКО УСТРОЙСТВО В СЕКЦИЯТА "ИНСТРУКЦИИ ЗА УПОТРЕБА" ПО-ДОЛУ.

Включени елементи: 1 бр. устройство за бебе (предавател), 1 бр. устройство за възрастни (приемник), 2 бр. 6V 300mA АС адаптери, 1 бр. клипс за колан, 1 бр. ръководство.

НИСКО НИВО НА ЛЪЧЕНИЕ.

Устройството за бебе излъчва незначителни количества лъчение благодарение на много ниската си степен на трансмисии от 10mW. В режим на готовност, устройството не предава сигнали непрекъснато, а само когато детето ви издаде звук, което още повече намалява нивата на лъчение.

Батериите в двете устройства се предоставят от производителя напълно заредени. Това означава, че можете незабавно да започнете да използвате устройствата.

При редовна употреба на устройствата по предназначение, батериите ще издържат около 3-4 години. Батериите не могат да се подменят.

Устройствата могат да се използват, докато се зареждат.

Максималното разстояние, за да има връзка между предавателя и приемника, е около 600 м в открити пространства. Наличието на препятствия между устройствата може да намали разстоянието, на което могат да работят, така че е **МНОГО ВАЖНО ДА ИЗМЕРИТЕ РАЗСТОЯНИЕТО, ПРЕДИ ДА РЕШИТЕ КЪДЕ ДА ПОСТАВИТЕ ДВЕТЕ УСТРОЙСТВА.**

ВАЖНО! Бебелефонът никога не трябва да се използва като медицинско устройство или да заменя редовното пряко наблюдение на детето от отговорен възрастен.

ВНИМАНИЕ! Риск от задушаване. Дръжте кабелите на недостъпно за децата място (на повече от 0.9м разстояние) поради риска от задушаване.

Инструкции за употреба

А, устройство за бебе (предавател)

1. Включете предавателя, като преместите бутона за включване/ изключване (1) от позиция О в позиция I. Когато устройството е включено, индикаторът за захранване (3) свети непрекъснато в зелено. Ако индикаторът започне да мига в червено, устройството трябва да бъде заредено.
2. Изберете един от десетте канала с помощта на селектора на канал (8). Ще ви е необходима монета или друг подобен предмет, за да преместите селектора в желаната позиция. Това е с цел предотвратяване на случайното сменяне на канала.
3. Можете да настроите чувствителността на микрофона от 1 до 8 с помощта на бутона за регулиране на чувствителността (2). Микрофонът е най-чувствителен на звуци на степен 8, и най-малко чувствителен на степен 1. При много странични шумове е добра идея да намалите чувствителността на микрофона. В спокойно обкръжение, можете да настроите чувствителността на

4. микрофона на по-висока степен.
4. Индикаторът за предаване (4) светва в червено, когато приема звукови сигнали. Свети в продължение на 5 секунди след края на звука и след това преминава в режим на готовност. В режим на готовност индикаторът изгасва. Докато е в режим на готовност, устройството за бебе излъчва сигнал към устройството за възрастни на редовни интервали, за да се подсигури, че двете устройства са свързани. Това е обозначено с червена светлина.
5. Поставете предавателя близо до детето, с микрофон, обърнат към него. Уверете се, че устройството е достатъчно близо, за да приема звуците на детето ви, без то да може да го достигне. 1 метър е добро разстояние.

В, устройство за възрастни (приемник)

ЗАБЕЛЕЖКА! Уверете се, че устройството за възрастни е най-малко на няколко метра разстояние от устройството за бебе, преди да го включите. Ако двете устройства са прекалено близо едно до друго, е възможно сигналите между

устройствата да предизвикат силен, стържещ шум.

1. Включете предавателя, като преместите бутона за включване/ изключване (9) от позиция О в позиция I. Когато устройството е включено, индикаторът за захранване (11) свети непрекъснато в зелено. Ако индикаторът започне да мига в червено, устройството трябва да бъде заредено.
2. С помощта на селектора (16), изберете същия канал като този, който сте избрали за устройството за бебе. Ако забележите смущения или статичен шум, изберете друг канал и на двете устройства.
3. Можете да регулирате силата на звука на високоговорителя (13) от 1 (най-ниска) до 8 (най-висока) чрез бутона за регулиране на звука (10).
4. При получаване на сигнал, индикаторът за сигнал (14) светва в червено. Яркостта на светлината се променя в зависимост от силата на звука – т.е. съответства на силата на плача на детето ви. Този индикатор е много полезен, когато силата на звука е на ниска степен.
5. Когато устройството за възрастни е свързано с устройството за бебе, индикаторът за връзка (12) светва в зелено. Ако двете устройства не са свързани едно с друго в продължение на 30 секунди или повече, индикаторът за връзка ще започне да мига в червено и да излъчва сигнален звук, за да привлече вниманието ви. Този сигнал се включва и при изключване на устройството за бебе или когато са избрани два различни канала на двете устройства.
6. Можете да носите приемника със себе си, като го окачите на лента и я прекарате през отвора за лента (17), или като използвате приложения клипс за колан (18) – просто плъзнете клипса върху приемника, докато щракне на място; за да го отстраните, огънете в посока навън и издърпайте.

Инструкции за зареждане на устройствата

Зареждайте устройствата само с приложените АС адаптери (19), като ги включите в гнездото за зарядно (7, 15). Употребата на друг адаптер може да повреди устройствата на бебелефона.

Включени са две зарядни - можете да зареждате едновременно и двете устройства. Устройствата могат да се зареждат както когато са включени, така и когато са изключени. По време на зареждане индикаторът за захранване (3,11) свети непрекъснато в червено.

ВАЖНО!

БАТЕРИИТЕ НЕ МОГАТ ДА СЕ ПОДМЕНИЯТ. Изхвърляйте батериите в съответствие с инструкциите по-долу.

Използвайте единствено приложените адаптери 6V 300mA тип АС за зареждане на устройствата на бебелефона. Употребата на друг адаптер може да доведе до повреди.

В случай че планирате да не използвате устройствата в продължение на седмица или повече, уверете се, че батериите са напълно заредени, преди да

приберете устройствата на бебелефона. Устройствата могат да се повредят, ако ги оставите напълно незаредени, докато не се използват. При редовно използване по предназначение, батериите ще издържат приблизително 3-4 години.

Изключвайте АС адаптерите от контакта, когато не се използват, за да спестите електроенергия.

Устройствата на бебелефона могат да се използват при температури от 0°C до 50°C.

Дръжте устройствата далеч от пряка слънчева светлина и източници на топлина, тъй като те могат да причинят прегряване.

Не използвайте устройствата в мокра, влажна или много прашна среда, тъй като това може да причини повреди.

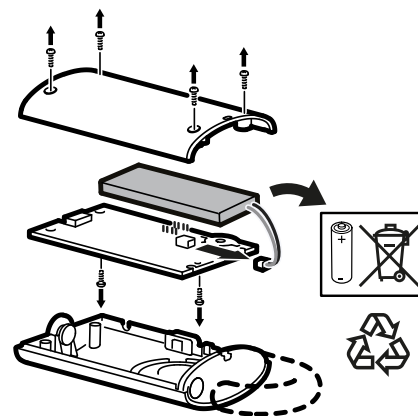
Инструкции за поддръжка

За да почистите, забършете устройствата с кърпа, напоена с мек почистващ препарат. Подсушете, като забършете с мека и суха кърпа.

ЗАБЕЛЕЖКА! Никога не използвайте абразивни почистващи препарати или химически разтворители, тъй като това може да повреди продуктите.

След като вече не употребявате

Изхвърлете батериите в съответствие с инструкциите по-долу:



ЕКО ИНСТРУКЦИИ ЗА ПРЕДАВАНЕ ЗА СМЕТ



Символът със задраскан кош за отпадъци означава, че артикулът следва да се изхвърли отделно от битовите отпадъци. Артикулът трябва да бъде предаден за рециклиране в съответствие с местните правила за изхвърляне на отпадъци. Като отделяте обозначените артикули от битовите отпадъци, вие спомагате за намаляването на количествата отпадъци, предавани в сметища или за изгаряне, и свеждате до минимум потенциалните отрицателни въздействия върху човешкото здраве и околната среда. Моля, обърнете се към магазин ИКЕА за повече информация.

A, Jedinica za bebe (odašiljač)

1. Prekidač za uključiti/isključiti
2. Regulator osjetljivosti mikrofona 1-8
3. Indikator rada (Zeleno svjetlo: uključen, Crveno svjetlo: Odašiljač se puni, Treptajuće crveno svjetlo: Baterija je gotovo prazna i potrebno je napuniti)
4. Indikator prijenosa (Crveno svjetlo: Odašiljač prima/šalje zvuk)
5. Mikrofon
6. Antena/kukica za objesiti
7. Utor za punjač
8. Izbornik kanala, 1-10

B, Roditeljska jedinica (prijemnik)

9. Prekidač on/off (uključiti/isključiti)
10. Regulator glasnoće 1-8
11. Indikator rada (Zeleno svjetlo: uključen, Crveno svjetlo: Prijemnik se puni, Treptajuće crveno svjetlo: Baterija je gotovo prazna i potrebno je napuniti)
12. Indikator veze (Zeleno svjetlo: Jedinice su povezane, Treptajuće crveno svjetlo: Jedinice nisu povezane)
13. Zvučnik
14. Indikator signala
15. Priključak za punjač
16. Izbornik kanala, 1-10
17. Rupa za ogrlicu
18. Kopča za remen
19. AC adapter (punjač)

VAŽNO! PROČITAJTE PAŽLJIVO I SAČUVAJTE ZA BUDUĆE POTREBE!**Prije upotrebe**

NAPOMENA! KAKO BISTE IZBJEGLI BUKU, PRATITE UPUTE ZA SVAKU JEDINICU POD „KAKO KORISTITI“.

Priloženi dijelovi: 1 jedinica za bebu (odašiljač), 2 adaptera 6 V 300 mA AC, 1 kopča za remen, 1 korisnički priručnik.

MALO ZRAČENJA. Zračenje je odašiljača neznatno zahvaljujući vrlo niskom učinku odašiljanja od 10 mW. Zračenje umanjuje i to što jedinica za bebu odašilje onda kad dijete proizvodi zvukove, ali ne i onda kad zvukova nema.

Baterije obiju jedinica napunjene su u tvornici, pa svoje jedinice možete odmah koristiti.

Ako se jedinice koriste ispravno i u svoju svrhu, baterije mogu trajati približno 3-4 godine. Baterije se ne mogu zamijeniti.

Jedinice se mogu koristiti dok se pune.

Najveća udaljenost na kojoj jedinice mogu komunicirati je približno 600 m otvorenog prostora. Prepreke mogu smanjiti radni domet, pa je JAKO VAŽNO

DA IZMJERITE UDALJENOST PRIJE NEGO ŠTO ODLUČITE GDJE ĆETE POSTAVITI JEDINICE.

NAPOMENA! Monitor za bebe nije medicinski uređaj i nije zamjena za roditeljsku brigu o djetetu.

UPOZORENJE! Opasnost od gušenja! Kablove držite izvan dohvata djeteta (više od 0,9 m dalje) zbog rizika od gušenja.

Kako koristiti

A, Jedinica za bebu (odašiljač)

1. Uključite pomicanjem prekidača (1) za uključivanje s O na I. Kad je jedinica uključena, indikator rada (3) svijetli zelenim svjetlom. Ako indikator rada počne treperiti crvenim svjetlom, napunite jedinicu.
2. Odaberite jedan od deset kanala na izborniku kanala (8). Kako biste odabrali željeni kanal, upotrijebite kovanicu ili slično za okretanje indikatora kanala. Ovo je mjera opreza kako bi se spriječilo slučajno mijenjanje kanala.
3. Osjetljivost mikrofona možete podesiti od 1 do 8 regulatorom za osjetljivost (2). Mikrofon je najosjetljiviji na zvuk kad je regulator postavljen na 8, a najmanje kad je postavljen na 1. Ako ima puno buke u pozadini, dobro je smanjiti osjetljivost mikrofona. Ako je okruženje tiho, osjetljivost možete povećati.
4. Indikator prijenosa (4) svijetli crvenim svjetlom kad registriira zvuk. Indikator svijetli još 5 sekundi nakon nestanka zvuka. Kada je u stanju pripravnosti, svjetlo se ugasi. Jedinica za bebu u stanju pripravnosti odašilje signal roditeljskoj jedinici u pravilnim vremenskim razmacima

za provjeru veze među njima. To označava crveno svjetlo.

5. Stavite jedinicu za bebu blizu svoga djeteta i okrenite mikrofon prema njemu. Svakako postavite jedinicu dovoljno blizu djeteta kako bi primala zvukove, ali svejedno izvan djetetova dohvata. 1 metar je dobra udaljenost.

B, Roditeljska jedinica (prijemnik)

NAPOMENA! Prije nego što uključite roditeljsku jedinicu, odmaknite se nekoliko metara od jedinice za bebu. Ako su jedinice preblizu, jedinice bi mogle proizvesti glasne neugodne zvukove.

1. Uključite jedinicu pomicanjem prekidača (9) s O na I. Kad je jedinica uključena, indikator rada svijetli zelenim svjetlom. Ako indikator počne treperiti crvenim svjetlom, napunite jedinicu.
2. Odaberite isti kanal za roditeljsku jedinicu kao i za jedinicu za bebu koristeći izbornik kanala (16). Ako uočite ikakve smetnje i buku, odaberite drugi kanal na objema jedinicama.
3. Glasnoću zvučnika možete podesiti od 1 (najniža) do 8 (najviša) koristeći regulator glasnoće (10).
4. Kad je signal primljen, indikator signala (14) svijetlit će crvenim

svjetlom. Jačina svjetla ovisi o jačini zvuka koja se prilagođava jačini zvukova vašeg djeteta. Ovaj je indikator koristan kad je glasnoća na roditeljskoj jedinici smanjena.

5. Vezu roditeljske jedinice i jedinice za bebu signalizira zeleno svjetlo na indikatoru veze (12). Ako jedinice nisu povezane više od 30 sekundi, indikator veze svijetlit će treptajućim crvenim svjetlom. Jedinica će se oglasiti i nizom kratkih zvukova. Isto će se dogoditi i ako je jedinica za bebu isključena ili ako jedinice nisu na istome kanalu.
6. Roditeljsku jedinicu možete nositi sa sobom tako da je objesite oko vrata (17) ili prikopčate na remen (18). Kopču za remen pomičite po prijemniku dok ne sjedne na mjesto. Kako biste skinuli kopču za remen, nagnite je prema vani i izvucite iz jedinice.

Kako napuniti jedinice

Jedinice puniti samo priloženim AC adapterima (19) tako da ih uključite u priključak za punjač (7, 15). Upotrebom drugih adaptera možete oštetiti jedinice.

Priložena su dva punjača pa možete istovremeno puniti obje jedinice. Možete puniti jedinice i kad su uključene. Dok

se jedinice pune, indikator rada (3, 11) svijetlit će crvenim svjetlom.

VAŽNO!

BATERIJE SE NE MOGU ZAMIJENITI. Baterije bacite prema uputama (vidi dolje).

Za punjenje jedinica koristite samo priložene 6 V 300 mA AC adaptere. Upotrebom drugih adaptera možete oštetiti jedinice.

Ako nećete koristiti jedinice više od 7 dana, prije nego ih spremite, provjerite jesu li baterije napunjene do kraja. Ako se jedinice ne koriste i nisu potpuno napunjene, mogle bi prestati raditi. Ako se jedinice koriste ispravno i u svojoj svrhu, baterije mogu trajati približno 3-4 godine.

Isključite AC adaptere iz utičnice kad ne koristite jedinice kako biste uštedjeli energiju.

Jedinice se mogu koristiti na temperaturi od 0 °C do 50 °C.

Ne ostavljajte jedinice na izravnome suncu i blizu izvora topline jer to može izazvati pregrijavanje.

Jedinice se mogu oštetiti ako su u mokrim, vlažnim i prašnjavim prostorima.

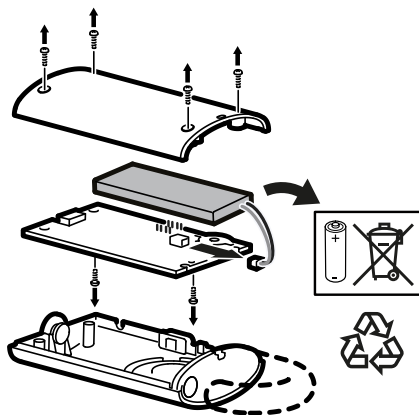
Upute za održavanje

Jedinice očistite mekanom krpom s malo blagog deterdženta. Posušite ih drugom, suhom krpom.

NAPOMENA! Nikad ne koristite jaka sredstva za čišćenje ili kemijske otopine jer tako možete oštetiti proizvod.

Kraj upotrebe

Bacite baterije prema niže navedenim uputama:



UPUTE ZA EKOLOŠKO ODLAGANJE



Simbol prekrížene kante za otpad znači da se proizvod ne smije odlagati u komunalni otpad. Proizvod se mora predati na recikliranje u skladu s lokalnim propisima o zaštiti okoliša koji se odnosi na odlaganje otpada. Odvajanjem označenog proizvoda od komunalnog otpada, pomažete smanjivanju količine otpada koji se odvozi u spalionice ili na odlagališta te smanjujete negativan utjecaj na zdravlje ljudi i okoliš. Za više informacija, kontaktirajte svoju robnu kuću IKEA.

A, μονάδα μωρού (πομπός)

1. Διακόπτης ενεργοποίησης/ απενεργοποίησης
2. Έλεγχος μικροφώνου 1-8
3. Δείκτης τροφοδοσίας (Πράσινη φωτεινή ένδειξη: σε λειτουργία, Κόκκινη φωτεινή ένδειξη: η μονάδα φορτίζει, Κόκκινη φωτεινή ένδειξη που αναβοσβήνει: η μπαταρία τελειώνει και χρειάζεται επαναφόρτιση)
4. Δείκτης μετάδοσης (Κόκκινη φωτεινή ένδειξη: η μονάδα μεταδίδει/ήχος μετάδοσης)
5. Μικρόφωνο
6. Κεραία/γάντζος για ανάρτηση
7. Υποδοχή για το φορτιστή
8. Δείκτης επιλογής καναλιού, 1-10

B, μονάδα ενήλικα (δέκτης)

9. Διακόπτης ενεργοποίησης/ απενεργοποίησης
10. Έλεγχος ήχου 1-8
11. Δείκτης τροφοδοσίας (Πράσινη φωτεινή ένδειξη: σε λειτουργία, Κόκκινη φωτεινή ένδειξη: η μονάδα φορτίζει, Κόκκινη φωτεινή ένδειξη που αναβοσβήνει: η μπαταρία τελειώνει και χρειάζεται επαναφόρτιση)
12. Δείκτης σύνδεσης (Πράσινη φωτεινή ένδειξη: οι μονάδες είναι συνδεδεμένες μεταξύ τους, Κόκκινη φωτεινή ένδειξη που αναβοσβήνει: οι μονάδες δεν είναι συνδεδεμένες)
13. Ηχείο
14. Δείκτης σήματος
15. Υποδοχή για το φορτιστή
16. Δείκτης επιλογής καναλιού, 1-10
17. Οπή για κορδέλα για το λαϊμό
18. Κλιπ για τη ζώνη
19. AC μετασχηματιστής (φορτιστής)

ΣΗΜΑΝΤΙΚΟ! ΔΙΑΒΑΣΤΕ ΠΡΟΣΕΚΤΙΚΑ ΚΑΙ ΚΡΑΤΗΣΤΕ ΤΟ ΓΙΑ ΜΕΛΛΟΝΤΙΚΗ ΧΡΗΣΗ!**Πριν τη χρήση**

ΣΗΜΕΙΩΣΗ! ΓΙΑ ΝΑ ΑΠΟΦΥΓΕΤΕ ΔΥΣΑΡΕΣΤΟΥΣ ΗΧΟΥΣ ΑΝΑΤΡΟΦΟΔΟΤΗΣΗΣ, ΠΑΡΑΚΑΛΟΥΜΕ ΑΚΟΛΟΥΘΗΣΤΕ ΤΙΣ ΠΑΡΑΚΑΤΩ ΟΔΗΓΙΕΣ ΧΡΗΣΗΣ, ΓΙΑ ΤΗΝ ΕΝΕΡΓΟΠΟΙΗΣΗ ΚΑΘΕ ΜΟΝΑΔΑΣ.

Περιλαμβανόμενα μέρη: 1 μονάδα μωρού (πομπός), 1 μονάδα ενήλικα (δέκτης), 2 6V 300mA AC μετασχηματιστές, 1 κλιπ για τη ζώνη, 1 εγχειρίδιο.

ΧΑΜΗΛΗ ΑΚΤΙΝΟΒΟΛΙΑ. Η ακτινοβολία από τη μονάδα του μωρού είναι αμελητέα, λόγω των πολύ χαμηλών επιδράσεων εκπομπής των 10mW. Η ακτινοβολία μειώνεται ακόμα περισσότερο, καθώς η μονάδα του μωρού εκπέμπει μόνο όταν το παιδί σας κάνει κάποιο ήχο, όχι συνεχόμενα σε κατάσταση αναμονής.

Οι μπαταρίες και στις δύο μονάδες είναι πλήρως φορτισμένες όταν φεύγουν από το εργοστάσιο. Αυτό σημαίνει ότι μπορείτε να αρχίσετε να τις χρησιμοποιείτε αμέσως.

Όταν οι μονάδες χρησιμοποιούνται συχνά και για τον σκοπό που προορίζονται, οι μπαταρίες θα έχουν διάρκεια ζωής 3-4 χρόνια περίπου. Οι μπαταρίες δεν μπορούν να αντικατασταθούν.

Οι μονάδες μπορούν να χρησιμοποιηθούν κατά τη διάρκεια της φόρτισης.

Η μέγιστη απόσταση που μπορούν να έχουν μεταξύ τους οι μονάδες ώστε να επικοινωνούν, είναι περίπου 600m σε ανοιχτό χώρο. Τυχόν εμπόδια μεταξύ των μονάδων μπορεί να μειώσουν την απόσταση λειτουργίας, γι' αυτό είναι ΠΟΛΥ ΣΗΜΑΝΤΙΚΟ ΝΑ ΜΕΤΡΗΣΕΤΕ ΤΗΝ ΑΠΟΣΤΑΣΗ, ΠΡΙΝ ΑΠΟΦΑΣΙΣΕΤΕ ΠΟΥ ΘΑ ΤΟΠΟΘΕΤΗΣΕΤΕ ΤΙΣ ΔΥΟ ΜΟΝΑΔΕΣ.

ΣΗΜΕΙΩΣΗ! Η συσκευή παρακολούθησης μωρού δεν πρέπει ποτέ να χρησιμοποιείται σαν ιατρική συσκευή, ούτε να αντικαθιστά την απευθείας επίβλεψη του παιδιού σας, ανά τακτά χρονικά διαστήματα από έναν υπεύθυνο ενήλικα.

ΠΡΟΕΙΔΟΠΟΙΗΣΗ! Κίνδυνος πνιγμού! Κρατήστε τα καλώδια μακριά από τα παιδιά (περισσότερο από 0,9 m μακριά), καθώς υπάρχει κίνδυνος πνιγμού.

Οδηγίες χρήσης

A, μονάδα μωρού (πομπός)

1. Ενεργοποιήστε τη συσκευή πιέζοντας το διακόπτη λειτουργίας (1) από το Ο στο Ι. Όταν η συσκευή είναι ενεργοποιημένη, ο δείκτης τροφοδοσίας (3) είναι πράσινος. Αν ο δείκτης τροφοδοσίας αρχίσει να αναβοσβήνει κόκκινος, τότε η μονάδα χρειάζεται επαναφόρτιση.
2. Επιλέξτε ένα από τα δέκα κανάλια στο Δείκτη επιλογής καναλιού (8). Θα χρειαστείτε ένα κέρμα ή κάποιο παρόμοιο αντικείμενο, ώστε να γυρίσετε το δείκτη επιλογής καναλιού στην επιθυμητή θέση. Αυτή είναι μία πρόληψη, ώστε να αποφευχθεί μία κατά λάθος αλλαγή καναλιού.
3. Μπορείτε να ρυθμίσετε την ευαισθησία του μικροφώνου στον ήχο από το 1 έως το 8 χρησιμοποιώντας τον Έλεγχο μικροφώνου (2). Το μικρόφωνο είναι πολύ ευαίσθητο στον ήχο όταν είναι ρυθμισμένο στη θέση 8 και λίγο ευαίσθητο στον ήχο στη θέση 1. Αν υπάρχει πολύς θόρυβος παρεμβολών, καλό είναι να μειώσετε την ευαισθησία του μικροφώνου στον ήχο. Αν υπάρχει ησυχία, μπορείτε να τη δυναμώσετε.
4. Ο δείκτης μετάδοσης (4) ανάβει κόκκινος όταν λαμβάνει κάποιον

- ήχο. Παραμένει αναμμένος για 5 δευτερόλεπτα, αφού ο ήχος έχει σταματήσει, πριν επανέλθει σε κατάσταση αναμονής. Στην κατάσταση αναμονής η φωτεινή ένδειξη είναι πράσινη και η μονάδα του μωρού εκπέμπει ένα σήμα προς τη μονάδα του ενήλικα, ανά τακτά χρονικά διαστήματα, ώστε να διασφαλίζεται η μεταξύ τους σύνδεση. Αυτό υποδεικνύεται από την κόκκινη φωτεινή ένδειξη.
5. Τοποθετήστε τη μονάδα του μωρού κοντά στο παιδί σας, με το μικρόφωνο προς αυτό. Βεβαιωθείτε ότι η μονάδα είναι αρκετά κοντά, ώστε να λαμβάνει ήχους από το παιδί, αλλά όχι τόσο κοντά, ώστε το παιδί να μπορεί να την πιάσει. Μία καλή απόσταση είναι το 1 μέτρο.

B, μονάδα ενήλικα (δέκτης)

ΣΗΜΕΙΩΣΗ! Βεβαιωθείτε ότι η μονάδα του ενήλικα είναι μερικά μέτρα μακριά από τη μονάδα του μωρού πριν την ενεργοποιήσετε. Αν οι μονάδες είναι πολύ κοντά μεταξύ τους, η ανατροφοδότηση μπορεί να δημιουργήσει ένα δυνατό οξύ ήχο.

1. Ενεργοποιήστε τη συσκευή πιέζοντας το διακόπτη λειτουργίας (9) από το Ο στο Ι. Όταν η συσκευή

είναι ενεργοποιημένη, ο δείκτης τροφοδοσίας (11) είναι πράσινος. Αν ο δείκτης τροφοδοσίας αρχίσει να αναβοσβήνει κόκκινος, τότε η μονάδα χρειάζεται επαναφόρτιση.

2. Επιλέξτε το ίδιο κανάλι για αυτή τη μονάδα, όπως για τη μονάδα του μωρού, με το Δείκτη επιλογής καναλιού (16). Σε περίπτωση που διαπιστώσετε παρεμβολές ή στατικούς θορύβους, επιλέξτε ένα άλλο κανάλι και για τις δύο μονάδες.
3. Μπορείτε να ρυθμίσετε την ένταση του Ηχείου (13) από το 1 (χαμηλότερο) έως το 8 (δυνατότερο) χρησιμοποιώντας τον Έλεγχο του ήχου (10).
4. Όταν λαμβάνεται κάποιο σήμα, τότε ο Δείκτης σήματος (14) είναι κόκκινος. Η ένταση της φωτεινότητας εξαρτάται από την ένταση του ήχου, δηλαδή προσαρμόζεται στην ένταση του ήχου του παιδιού σας. Αυτός ο δείκτης είναι χρήσιμος για την παρακολούθηση του παιδιού σας όταν το ηχείο της μονάδας του ενήλικα είναι ρυθμισμένο στο χαμηλό.
5. Όταν η μονάδα του ενήλικα είναι συνδεδεμένη με τη μονάδα του μωρού, αυτό υποδεικνύεται από την πράσινη φωτεινή ένδειξη του Δείκτη σύνδεσης (12). Αν οι μονάδες παραμείνουν ασύνδετες για

- παραπάνω από 30 δευτερόλεπτα, τότε ο Δείκτης σύνδεσης θα αρχίσει να αναβοσβήνει κόκκινος. Ακόμα θα υπάρχουν ηχητικές ειδοποιήσεις για να αποσπάσουν την προσοχή σας. Οι ειδοποιήσεις θα ενεργοποιηθούν επίσης και στην περίπτωση που απενεργοποιηθεί η μονάδα του μωρού, ή αν τα επιλεγόμενα κανάλια των δύο μονάδων δεν ταιριάζουν.
6. Μπορείτε να έχετε τη μονάδα του ενήλικα πάνω σας, τοποθετώντας μία κορδέλα στην Οπή για κορδέλα για το λαιμό (17) ή χρησιμοποιώντας το Κλιπ ζώνης (18), που περιλαμβάνεται. Απλά σύρετε το Κλιπ ζώνης πάνω από το δέκτη, μέχρι να κλειδώσει στη σωστή θέση. Για να το αφαιρέσετε, λυγίστε το προς τα έξω και τραβήξτε το.

Πως να φορτίσετε τις μονάδες

Χρησιμοποιήστε τους μετασχηματιστές AC (19) που περιλαμβάνονται για να φορτίσετε τις μονάδες, τοποθετώντας τις στις υποδοχές για το φορτιστή (7, 15). Η χρήση άλλων μετασχηματιστών μπορεί να προκαλέσει φθορά στις μονάδες της συσκευής παρακολούθησης μωρού.

Περιλαμβάνονται δύο φορτιστές, ώστε να μπορείτε να φορτίσετε και τις δύο μονάδες ταυτόχρονα. Μπορείτε να

φορτίσετε τις μονάδες είτε είναι σε λειτουργία, είτε όχι. Όταν μία μονάδα φορτίζεται, ο δείκτης τροφοδοσίας (3,11) θα έχει σταθερή, κόκκινη φωτεινή ένδειξη.

ΣΗΜΑΝΤΙΚΟ!

ΟΙ ΜΠΑΤΑΡΙΕΣ ΔΕΝ ΜΠΟΡΟΥΝ ΝΑ ΑΝΤΙΚΑΤΑΣΤΑΘΟΥΝ. Η απόρριψη των μπαταριών πρέπει να γίνεται με βάση τις παρακάτω οδηγίες.

Χρησιμοποιείτε μόνο τον τύπο 6V 300mA μετασχηματιστή AC, που περιλαμβάνεται, για τη φόρτιση των μονάδων παρακολούθησης του μωρού. Διαφορετικοί μετασχηματιστές μπορεί να προκαλέσουν φθορά στις μονάδες.

Αν δε σκοπεύετε να χρησιμοποιήσετε τις μονάδες για περισσότερο από μία εβδομάδα, βεβαιωθείτε ότι οι μπαταρίες είναι πλήρως φορτισμένες πριν τις αποθηκεύσετε. Αν αφήσετε τις μονάδες αχρησιμοποίητες και τελείως αφόρτιστες, τότε μπορεί μετά να μη λειτουργούν. Αν οι μονάδες χρησιμοποιούνται συχνά και για το σκοπό που προορίζονται, τότε οι μπαταρίες θα έχουν διάρκεια ζωής 3-4 χρόνια περίπου.

Αποσυνδέστε τους μετασχηματιστές AC από την πρίζα όταν δε χρησιμοποιείτε τις μονάδες, για να εξοικονομήσετε ενέργεια.

Οι μονάδες μπορούν να χρησιμοποιούνται σε θερμοκρασίες από 0 °C έως 50 °C.

Μην αφήνετε τις μονάδες σε απευθείας έκθεση στον ήλιο, ή κοντά σε κάποια πηγή θερμότητας, γιατί μπορεί να υπερθερμανθούν.

Μην εκθέτετε τις μονάδες σε περιβάλλον με πολύ υγρασία ή σκόνη, καθώς μπορεί να προκαλέσει φθορά στις μονάδες.

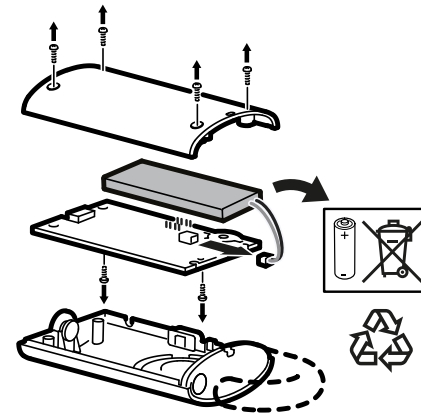
Οδηγίες φροντίδας

Για να καθαρίσετε τις μονάδες, σκουπίστε με ένα μαλακό πανί βρεγμένο ελαφρά με ένα ήπιο καθαριστικό. Χρησιμοποιήστε ένα άλλο μαλακό στεγνό πανί για να τις σκουπίσετε.

ΣΗΜΕΙΩΣΗ! Ποτέ μη χρησιμοποιείτε διαβρωτικά καθαριστικά ή χημικούς διαλύτες γιατί μπορεί να φθείρουν τα προϊόντα.

Τέλος χρήσης

Η απόρριψη των μπαταριών πρέπει να γίνει σύμφωνα με τις παρακάτω οδηγίες:



ΠΕΡΙΒΑΛΛΟΝΤΙΚΕΣ ΟΔΗΓΙΕΣ ΑΠΟΘΕΣΗΣ



Το σύμβολο με το διεγραμμένο τροχήλατο κάδο υποδεικνύει ότι το προϊόν χρειάζεται ειδική διαχείριση απόρριψης αποβλήτων. Το προϊόν πρέπει να ανακυκλωθεί σύμφωνα με τους τοπικούς περιβαλλοντικούς κανονισμούς. Διαχωρίζοντας ένα προϊόν με αυτό το σύμβολο, συμβάλλετε στη μείωση του όγκου των αποβλήτων που στέλνονται στα αποτεφρωτήρια ή στους χώρους υγειονομικής ταφής και μειώνετε τις αρνητικές συνέπειες στην υγεία και το περιβάλλον. Για περισσότερες πληροφορίες, απευθυνθείτε σε ένα κατάστημα IKEA.

А, детский блок (передающее устройство)

1. Выключатель «Вкл/Выкл»
2. Контроль чувствительности микрофона 1–8
3. Индикатор заряда батареи: зеленый свет – батарея заряжена, красный – батарея заряжается, мигающий красный – батарею необходимо зарядить.
4. Индикатор передающего устройства: красный свет – устройство улавливает/передает звук.
5. Микрофон
6. Антенна/крючок для подвешивания
7. Разъем для зарядного устройства
8. Переключатель каналов: 1–10

В, родительский блок (принимающее устройство)

9. Выключатель «Вкл/Выкл»
10. Регулятор громкости: 1–8
11. Индикатор заряда батареи: зеленый свет – батарея заряжена, красный – батарея заряжается, мигающий красный – батарею необходимо зарядить.
12. Индикатор связи: зеленый свет – связь между передающим и принимающим блоками установлена; красный свет – нет связи.
13. Динамик
14. Индикатор сигнала
15. Разъем для зарядного устройства
16. Переключатель каналов: 1–10
17. Отверстие для шейного шнура
18. Клипса для крепления на ремень
19. АС адаптер (зарядное устройство)

**ВАЖНАЯ ИНФОРМАЦИЯ!
ВНИМАТЕЛЬНО ПРОЧИТАЙТЕ И
СОХРАНИТЕ ДЛЯ ПОСЛЕДУЮЩЕГО
ОБРАЩЕНИЯ!**

Перед началом использования
ВНИМАНИЕ! ВО ИЗБЕЖАНИЕ
ПОЯВЛЕНИЯ НЕПРИЯТНЫХ ШУМОВ
ПРИ ПЕРЕДАЧЕ СИГНАЛА СЛЕДУЙТЕ
ИНСТРУКЦИЯМ ПО ПОДКЛЮЧЕНИЮ
КАЖДОГО БЛОКА, КОТОРЫЕ ДАНЫ В
СООТВЕТСТВУЮЩЕМ РАЗДЕЛЕ «КАК
ИСПОЛЬЗОВАТЬ».

В комплект входит: 1 детский блок (передающее устройство), 1 родительский блок (принимающее устройство), 2 адаптера 6 В 300 мА АС, 1 клипса для крепления на ремень, 1 руководство.

НИЗКОЕ ИЗЛУЧЕНИЕ. Детский блок радионяни образует незначительное излучение 10 мВт, воздействие которого становится еще менее заметным, т. к. излучение образуется только в момент передачи звука, а не постоянно, в период ожидания.

Батареи блоков полностью заряжены на предприятии-производителе. А значит, вы можете сразу же приступить к использованию радионяни.

При регулярном использовании по назначению батареи прослужат 3–4 года. Батареи замене не подлежат.

Блоки можно использовать в процессе зарядки.

Дальность приема – 600 метров на открытом пространстве. Помехи могут уменьшить дальность приема, поэтому ПЕРЕД РАЗМЕЩЕНИЕМ БЛОКОВ ОЧЕНЬ ВАЖНО ИЗМЕРИТЬ РАССТОЯНИЕ МЕЖДУ НИМИ.

ВНИМАНИЕ! Устройство не является медицинским прибором и не может заменить личное присутствие и регулярное наблюдение за ребенком отвечающего за него взрослого.

ВНИМАНИЕ! Опасность удушья! Шнур устройства должен находиться вне досягаемости ребенка (на расстоянии более чем 0,9 м от ребенка).

Как использовать

А, детский блок (передающее устройство)

1. Включите блок с помощью Выключателя О/И (1). Когда блок включен, Индикатор уровня заряда (3) горит ровным зеленым светом. Если индикатор начинает мигать красным, блок необходимо зарядить.
2. Выберите один из десяти каналов на Переключателе каналов (8). Установить переключатель в нужное положение можно только с помощью монеты или предмета похожей формы: это предотвратит случайное переключение канала.
3. Вы можете выбрать уровень чувствительности микрофона от 1 до 8 с помощью Контроля чувствительности микрофона (2). Наиболее высокий уровень чувствительности – 8, наиболее низкий – 1. Если вокруг много фоновых шумов, следует снизить чувствительность микрофона. Если в помещении тихо, чувствительность микрофона может быть повышена.
4. Индикатор передающего устройства (4) горит красным светом при улавливании звука. Индикатор

горит в течение 5 секунд после прекращения звука, а затем устройство переходит в режим ожидания. В режиме ожидания индикатор гаснет. Блок ребенка в режиме ожидания с регулярными интервалами подает сигналы на блок родителя для подтверждения связи. На это указывает индикатор, горящий красным светом.

5. Расположите детский блок микрофоном к ребенку. Убедитесь, что устройство расположено достаточно близко, чтобы улавливать звуки, но таким образом, чтобы ребенок не мог до него дотянуться. Оптимальное расстояние – 1 метр (3,2 фута).

В, родительский блок (принимающее устройство)

ВНИМАНИЕ! До включения родительского блока убедитесь, что он расположен на расстоянии не менее 2 метров от детского блока. Если блоки расположены слишком близко друг от друга, связь между ними может сопровождаться резким шумом.

1. Включите блок с помощью Выключателя О/И (9). Индикатор уровня заряда (11) горит ровным зеленым светом. Если индикатор начинает мигать красным, блок

2. необходимо зарядить. Выберите на Переключателе каналов (16) канал, соответствующий установленному на детском блоке. В случае обнаружения помех или посторонних шумов, выберите другой канал и установите его на обоих блоках.
3. Вы можете регулировать громкость Динамика (13) от 1 (самый тихий) до 8 (самый громкий) с помощью Регулятора громкости (10).
4. При получении сигнала Индикатор сигнала (14) загорится красным. Яркость света меняется в зависимости от интенсивности сигнала, т. е. от громкости плача ребенка. Этот индикатор очень важен при наблюдении за ребенком, когда установлена минимальная громкость динамика на родительском блоке.
5. При установке связи с детским блоком Индикатор связи (12) начинает гореть постоянным зеленым светом. Если связь между блоками прерывается более чем на 30 секунд, Индикатор связи начинает мигать красным светом. Также для привлечения вашего внимания раздастся звуковой сигнал. Этот сигнал также звучит

6. при отключении детского блока или несовпадении каналов блоков. Вы можете носить родительский блок на шейном шнурке, прикрепленном через специальное отверстие для шейного шнурка (17), или использовать прилагаемую Клипсу для крепления на ремень (18). Для этого просто установите клипсу на принимающий блок до щелчка. Чтобы отсоединить клипсу, отогните ее и снимите с блока.

Как заряжать блоки

Для зарядки блоков используйте прилагаемые АС адаптеры (19), вставив их в разъемы для зарядного устройства (7, 15). Использование других адаптеров может привести к повреждению блоков радионяни.

Прилагаются два адаптера, что позволяет одновременно заряжать оба блока. Блоки можно заряжать как в работающем, так и в выключенном состоянии. В процессе зарядки Индикатор заряда (3, 11) будет гореть постоянным красным светом.

ВАЖНАЯ ИНФОРМАЦИЯ!

БАТАРЕИ ЗАМЕНЕ НЕ ПОДЛЕЖАТ. Утилизация батарей должна производиться в соответствии с нижеперечисленными инструкциями.

Используйте только прилагаемые адаптеры 6 В 300 мА тип АС. Использование других адаптеров может привести к повреждению блоков.

Если вы не планируете использовать радионяню больше недели, перед тем как убрать блоки на хранение их необходимо полностью зарядить. Длительное хранение полностью разряженных блоков может вывести их из строя. При регулярном использовании по назначению батареи прослужат 3–4 года.

Для экономии электроэнергии отключайте неиспользуемые адаптеры от сети.

Блоки радионяни можно использовать при температуре от 0 °С до 50 °С (от 32 °F до 122 °F).

Не размещайте блоки около источников тепла и под прямыми солнечными лучами, так как это может привести к их перегреву.

Не подвергайте блоки воздействию воды, не используйте их в пыльных и влажных помещениях, т. к. это также может привести к их повреждению.

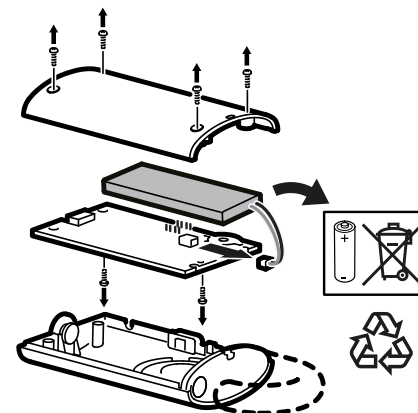
Инструкции по уходу

Протирайте блоки тканью, смоченной мягким моющим средством, затем протрите сухой тканью.

ВНИМАНИЕ! Не используйте абразивные чистящие средства и химические растворители, т. к. они могут повредить устройства.

Завершение использования

Утилизация батарей должна производиться в соответствии с инструкциями:

**ИНСТРУКЦИИ ПО ЭКОЛОГИЧНОЙ УТИЛИЗАЦИИ**

Значок с изображением перечеркнутого мусорного контейнера на колесиках обозначает необходимость утилизировать данное изделие отдельно от бытового мусора. Изделие необходимо сдавать на переработку в соответствии с нормативами местного законодательства. Правильная утилизация обеспечивает сокращение количества мусора, направляемого на мусоросжигательные предприятия и свалки, и снижает потенциальное негативное влияние на здоровье человека и окружающую среду. Более подробная информация – в магазине ИКЕА.

A, Jedinica za bebe (odašiljač)

1. Prekidač za paljenje i gašenje
2. Kontrola osetljivosti mikrofona 1-8
3. Indikator stanja baterije (zeleno svetlo: uključeno, crveno svetlo: punjenje, trepćuće crveno svetlo: baterija je pri kraju i neophodno je punjenje)
4. Indikator prenosa (crveno svetlo: zvuk je registrovan i prenosi se)
5. Mikrofon
6. Antena/kuka za kačenje
7. Utikač za punjač
8. Birač kanala, 1-10

B, Jedinica za odrasle (prijemnik)

9. Prekidač za paljenje i gašenje
10. Kontrola jačine zvuka 1-8
11. Indikator stanja baterije (zeleno svetlo: uključeno, crveno svetlo: punjenje, trepćuće crveno svetlo: baterija je pri kraju i neophodno je punjenje)
12. Indikator povezanosti (zeleno svetlo: jedinice su u kontaktu, trepćuće crveno: jedinice nisu u kontaktu)
13. Zvučnik
14. Indikator signala
15. Utikač za punjač
16. Birač kanala, 1-10
17. Rupa za traku oko vrata
18. Držač za kaiš
19. AC adapter (punjač)

VAŽNO! PROČITAJTE PAŽLJIVO I SAČUVAJTE ZA UBUĐUĆE!**Pre upotrebe**

NAPOMENA! DA BISTE IZBEGLI NEPRIJATNE ZVUKE UPOZORENJA, PRATITE UPUTSTVA ZA PALJENJE SVAKE JEDINICE, DATA U ODELJKU „UPOTREBA“.

Dobijate: 1 jedinicu za bebe (odašiljač), 1 jedinicu za odrasle (prijemnik), 2 AC adaptera 6V 300 mA, 1 držač za kaiš, 1 uputstvo.

NIZAK NIVO RADIJACIJE. Radijacija jedinice za decu je zanemarljiva, zbog slabog efekta prenosa od svega 10 mW. Jedinica za decu odašilje signal samo kad se dete čuje, a ne u standby funkciji, što dodatno smanjuje radijaciju.

Baterije u obe jedinice su fabrički napunjene, pa ih možete koristiti čim ih dobijete.

Ako koristite jedinice redovno i u predviđene svrhe, baterije će trajati otprilike 3-4 godine. Baterije ne mogu da se zamene.

Jedinice možete koristiti i dok punitе baterije.

Maksimalna udaljenost jedinica na kojoj su i dalje povezane je približno 600 m na otvorenom. Fizičke prepreke mogu smanjiti operativnu udaljenost, pa je VRLO VAŽNO DA IZMERITE RAZMAK PRE NEGO ŠTO ODLUČITE GDE ĆETE POSTAVITI JEDINICE.

NAPOMENA! Monitor nikada ne sme da se koristi kao medicinsko sredstvo, niti može da zameni lični nadzor nad vašim detetom, koji redovno treba da vrši odgovorna odrasla osoba.

UPOZORENJE! Rizik od gušenja! Kablove držite van domašaja dece (na udaljenosti većoj od 0,9 m) da biste izbegli rizik od gušenja.

Kako se koristi

A, Jedinica za bebe (odašiljač)

1. Uključite pomicanjem prekidača (1) s „O“ na „I“. Kad upalite, svetlo indikatora baterije (3) stalno sija zeleno. Ako indikator počne da trepće crveno, jedinicu treba napuniti.
2. Izaberite jedan od deset kanala na biraču kanala (8). Upotrebite novčić ili sličan predmet da birač kanala podesite na željeni položaj. Ovo je mera opreza, kako se kanali na jedinici ne bi slučajno promenili.
3. Osetljivost mikrofona podesite od 1 do 8 koristeći kontrolu osetljivosti mikrofona (2). Mikrofon je najosetljiviji na zvuk kad je podešen na 8, a najmanje osetljiv na 1. U slučaju da postoji puno zvukova u pozadini, bilo bi dobro smanjiti osetljivost mikrofona. Ako je okolina tiha, osetljivost mikrofona može biti viša.
4. Indikator prenosa (4) sija crveno kad detektuje zvuk. Gasi se 5 sekundi nakon prestanka zvuka, nakon čega prelazi u režim pripravnosti i svetlo se isključuje. Dok je u režimu pripravnosti, jedinica za decu emituje signal jedinici za odrasle u redovnim intervalima kako bi se osigurao kontakt između jedinica. Ovo je

prikazano crvenim svetlom.

5. Jedinicu za decu postavite blizu deteta i okrenite mikrofona ka njemu. Postarajte se da je jedinica dovoljno blizu kako bi registrovala zvuk, ali da je dete ne može dohvatiti. Dobra razdaljina je 1 m.

B, Jedinica za odrasle (prijemnik)

NAPOMENA! Postarajte se da je jedinica za odrasle udaljena makar nekoliko metara od jedinice za decu kad je uključite. Ako su jedinice suviše blizu, signal između jedinica može prerasti u jak piskav zvuk.

1. Uključite pomicanjem prekidača (9) sa „O“ na „I“. Kad upalite, svetlo indikatora baterije (11) stalno sija zeleno. Ako indikator počne da trepće crveno, jedinicu treba napuniti.
2. Za jedinicu odaberite isti kanal kao i za jedinicu za decu, pomoću birača kanala (16). U slučaju da primetite bilo kakvu interferenciju ili statičke smetnje, odaberite drugi kanal za obe jedinice.
3. Jačinu zvučnika (13) podesite od 1 (najniža) do 8 (najviša) pomoću kontrole jačine zvuka (10).
4. Kad se signal primi, indikator signala (14) sijaće crvenim svetlom. Jačina svetla zavisi od jačine zvuka, tj.

odgovara jačini dečjeg plača. Ovaj je indikator koristan za nadzor deteta kad je jačina jedinice za odrasle podešena na najniže.

5. Kad je jedinica za odrasle u kontaktu s jedinicom za decu, indikator povezanosti (12) stalno sija zeleno. Ako jedinice nisu u kontaktu duže od 30 sekundi, indikator povezanosti će treptati crveno. Pažnju će vam privući i zvonjava, koja se aktivira kad je jedinica za decu isključena, ili u slučaju da odabrani kanali jedinica nisu identični.
6. Jedinicu za odrasle pričvrstite kroz otvor za traku oko vrata (17) ili na držač za kaiš (18) i nosite je sa sobom. Provcute držač za kaiš preko prijemnika dok ne klikne. Da ga skinete, savijte ga ka spolja i izvucite jedinicu.

Kako se jedinice pune

Koristite isključivo AC adaptere (19) za punjenje jedinica tako što ćete ih staviti u utikač za punjač (7,15). Korišćenjem drugačijih adaptera možete oštetiti jedinice za nadzor deteta.

Uz proizvod dobijate dva punjača, kako biste obe jedinice punili istovremeno. Jedinice možete puniti bilo da su uključene ili isključene. Dok se jedinica

puni, indikator baterije (3,11) stalno sija crveno.

VAŽNO!

BATERIJE NE MOŽETE ZAMENITI.

Baterije odložite kako je navedeno u uputstvima ispod.

Za punjenje jedinica za nadzor deteta, koristite isključivo AC adaptere 6V 300mA, koje dobijate uz proizvod. Drugi adapteri mogu oštetiti jedinice. Ako ne planirate da koristite jedinice duže od jedne sedmice, postarajte se da su baterije napunjene pre nego što ih odložite. Jedinice mogu prestati da rade ako ih ne koristite i ostavite nenapunjene. U slučaju da ih koristite redovno i u predviđene svrhe, baterije mogu trajati približno 3-4 godine.

Izvadite AC adaptere iz utičnice kad ih ne koristite, kako biste uštedeli struju.

Jedinice za nadzor dece možete koristiti na temperaturama od 0°C do 50°C.

Ne izlažite jedinice direktnoj sunčevoj svetlosti niti bilo kom izvoru toplote, pošto može doći do pregrevanja.

Zaštitite jedinice od mokrih, vlažnih i izrazito prašnjavih površina, da ne bi došlo do oštećenja.

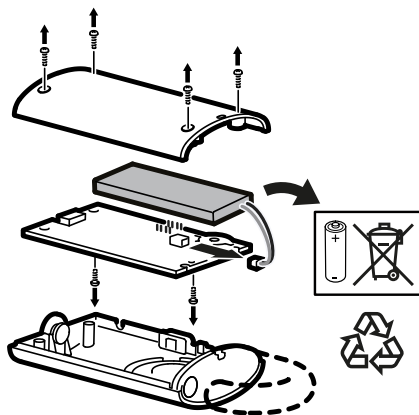
Uputstvo za održavanje

Da očistite jedinice, obrišite ih mekom krpom natopljenom malom količinom blagog deterdženta. Obrišite ih drugom mekom i suvom krpom.

NAPOMENA! Ne koristite abrazivna sredstva niti hemijske rastvarače pošto mogu oštetiti proizvod.

Nakon upotrebe

Baterije bacite u otpad prema ovim uputstvima:



UPUTSTVA O EKOLOŠKOM ODLAGANJU OTPADA



Simbol precrtane kante na točkovima označava da dati proizvod ne treba odlagati zajedno s ostalim komunalnim otpadom. Proizvod mora biti predat na reciklažu shodno lokalnim ekološkim propisima o odlaganju otpada. Odvajanje ovako obeleženog predmeta od komunalnog otpada omogućava smanjenje količine otpada koja dospeva u peći za spaljivanje ili na deponije, te smanjuje mogućnost negativnog uticaja na ljudsko zdravlje i okolinu. Molimo vas da se za više informacija obratite robnoj kući IKEA.

A, Otroška enota (oddajnik)

1. Stikalo za vklop/izklop
2. Stikalo za nastavitve občutljivosti mikrofona 1-8
3. Prikazovalnik napajanja (Zelena luč: naprava je vključena; Rdeča luč: enota se polni; Utripajoča rdeča luč: baterija je prazna, treba jo je napolniti)
4. Prikazovalnik prenosa (Rdeča luč: enota zaznava/prenaša zvok)
5. Mikrofon
6. Antena/kavelj za obešanje
7. Vtičnica za napajalnik
8. Stikalo za izbiro kanala, 1-10

B, Starševska enota (sprejemnik)

9. Stikalo za vklop/izklop
10. Stikalo za glasnost 1- 8
11. Prikazovalnik napajanja (Zelena luč: naprava je vključena; Rdeča luč: naprava se polni; Utripajoča rdeča luč: baterija je prazna, treba jo je napolniti)
12. Prikazovalnik povezave (Zelena luč: enoti sta povezani; Utripajoča rdeča luč: enoti nista povezani)
13. Zvočnik
14. Prikazovalnik signala
15. Vtičnica za napajalnik
16. Stikalo za izbiro kanala, 1-10
17. Odprtina za ovrtni trak
18. Zaponka za pas
19. napajalnik za izmenični tok (napajalnik)

POMEMBNO! POZORNO PREBERITE IN SHRANITE ZA NADALJNO UPORABO!**Pred uporabo**

UPOŠTEVAJTE! NEPRIJETNI OJAČITVI ZVOKA SE LAHKO IZOGNETE TAKO, DA UPOŠTEVATE NAVODILA ZA VKLOP ENOT V POGlavJU "NAVODILA ZA UPORABO".

Priloženi deli: 1 otroška enota (oddajnik), 1 starševska enota (sprejemnik), 2 6V 300mA napajalnika za izmenični tok, 1 zaponka za pas, 1 izvod navodil.

NIZKO SEVANJE. Sevanje otroške enote je zanemarljivo, zaradi zelo nizke oddajne moči 10mW. Da bi bilo sevanja še manj, otroška enota ne oddaja signala v stanju pripravljenosti, ampak samo takrat, ko se vaš otrok oglasi ali povzroči zvok.

Bateriji v obeh enotah sta povsem napolnjeni že v tovarni, zato ju lahko nemudoma pričnete uporabljati.

Ob redni uporabi naprav za predvidene namene bosta bateriji zdržali približno 3-4 leta. Bateriji nista zamenljivi.

Obe enoti lahko uporabljate tudi med polnjenjem.

Na prostem je največja razdalja pri kateri sta enoti še vedno povezani približno 600 m. Ovire lahko zmanjšajo razdaljo delovanja, zato je ZELO POMEMBNO, DA IZMERITE RAZDALJO MED ENOTAMA, PREDEN JU NAMESTITE.

POMNITE! Elektronska varuška ni primerna za uporabo namesto zdravstvene naprave, niti naj ne nadomesti neposrednega nadzora nad vašim otrokom, s strani odgovorne odrasle osebe ob rednih intervalih.

OPOZORILO! Nevarnost zadavljenja! Poskrbite, da bodo vrvice izven dosega otrok (najmanj 0,9 m proč), ker obstaja možnost zadavljenja.

Navodila za uporabo

A, Otroška enota (oddajnik)

1. Enoto vključite s premikom stikala za vklop (1) iz položaja O v položaj I. Ko je naprava vključena, prikazovalnik stanja baterije (3) sveti zeleno. Ko prikazovalnik prične utripati rdeče, je napravo treba napolniti.
2. S stikalom za izbiro kanala (8) izberite enega od desetih kanalov. Pri obračanju stikala na izbrani kanal si lahko pomagata s kovancem ali podobnim predmetom. To je varnostni ukrep, ki preprečuje nenamerno zamenjavo kanala na enoti.
3. Občutljivost mikrofona lahko nastavite na vrednosti med 1 in 8 s pomočjo stikala za nastavitve občutljivosti mikrofona (2). Mikrofon je najboljčlovejši, ko je stikalo nastavljeno na 8, in najmanj občutljiv, ko je stikalo na 1. Ob večji prisotnosti šumov iz ozadja je priporočljivo zmanjšati občutljivost mikrofona. Če v prostoru ni hrupa, lahko občutljivost mikrofona nastavite na višjo vrednost.
4. Prikazovalnik prenosa (4) posveti rdeče, ko zazna zvok. Po prenehanju zvoka je vključen še 5 sekund, preden se vrne v

stanje pripravljenosti. V stanju pripravljenosti lučka ugasne. Ko je v stanju pripravljenosti, otroška enota v rednih intervalih oddaja signal starševski enoti, da preveri, če sta napravi še povezani. Takrat posveti rdeča luč.

5. Otroško enoto namestite v bližino otroka tako, da bo mikrofona obrnjen proti otroku. Preverite, da je enota dovolj blizu, da bo zaznala zvoke otroka, obenem pa dovolj oddaljena, da je otrok ne doseže. Primerna oddaljenost je okoli 1 metra.

B, Starševska enota (sprejemnik)

UPOŠTEVAJTE! Pred vklopom starševske enote, preverite da je vsaj nekaj metrov oddaljena od otroške enote. Če sta enoti preblizu skupaj, lahko zaradi ojačitve zvoka nastane glasen in neprijeten zvok.

1. Napravo vključite s premikom stikala za vklop (9) iz položaja O v položaj I. Ko je naprava vključena, prikazovalnik stanja baterije (11) sveti zeleno. Ko prikazovalnik prične utripati rdeče, je napravo treba napolniti.
2. S stikalom za izbiro kanala (16) nastavite enak kanal kot na otroški enoti. V primeru motenj ali statičnih šumov obe enoti nastavite na drug

kanal.

3. Glasnost zvočnika (13) lahko nastavite na vrednosti med 1 (tiho) in 8 (glasno) s pomočjo stikala za glasnost (10).
4. Ko enota prejme signal, prikazovalnik signala (14) posveti rdeče. Svetilna moč prikazovalnika je odvisna od jakosti zvoka, z drugimi besedami, odraža glasnost vašega otroka. Ta prikazovalnik je še posebej uporaben takrat, ko je glasnost na starševski enoti nastavljena bolj tiho.
5. Ko je starševska enota povezana z otroško enoto, prikazovalnik povezave (12) sveti zeleno. Če enoti izgubita medsebojno povezavo za več kot 30 sekund, prične prikazovalnik povezave utripati rdeče. Hkrati se sproži tudi zvočni signal, ki vas na to opozori. Zvočni signal se sproži tudi ob izklopu otroške naprave ter v primeru, da sta enoti nastavljeni na različna signala.
6. Starševsko enoto lahko nosite na ovratnem traku, ki ga pritrdite v odprtino za ovratni trak (17), ali na priloženi zaponki za pas (18). Zaponko za pas le nastavite in potisnete na sprejemnik, da zdrsne nanj in se zaskoči. Če želite zaponko odstraniti, jo rahlo ukrivite proč od naprave in snemite.

Navodila za polnjenje naprav

Za polnjenje naprav uporabljajte le priložena napajalnika za izmenični tok (19), ki ju priključite v vtičnici za napajalnik (7, 15). Uporaba drugih napajalnikov lahko poškoduje enoti elektronske varuške.

Dva napajalnika sta priložena zato, da lahko obe enoti polnite istočasno. Med polnjenjem sta napravi lahko vključeni ali izključeni. Med polnjenjem enote prikazovalnik napajanja (3, 11) sveti rdeče.

POMEMBNO!

BATERIJI NISTA ZAMENLJIVI. Baterije odlagajte skladno s spodnjimi navodili.

Za polnjenje naprav uporabljajte le priložena napajalnika za izmenični tok, ki ju priključite v vtičnici za napajalnik. Uporaba drugih napajalnikov lahko poškoduje enoti elektronske varuške.

Če naprav ne boste uporabljali več kot teden dni, poskrbite da bodo baterije povsem polne, preden ju nehate uporabljati. Če napravi nista v rabi dalj časa in imata popolnoma prazni bateriji, lahko prenehata delovati. Ob redni uporabi naprav za predvidene namene bosta bateriji zdržali približno 3-4 leta.

Ko napajalnikov ne uporabljate, ju iztaknite iz vtičnice, saj lahko tako privarčujete električno energijo.

Elektronsko varuško lahko uporabljate pri temperaturah med 0 in 50 °C.

Naprav ne izpostavljajte neposredni sončni svetlobi ali viru toplote, saj se lahko pregrejeta.

Naprav ne uporabljajte v mokrem, vlažnem ali zelo prašnem okolju, ker se lahko pri tem poškodujeta.

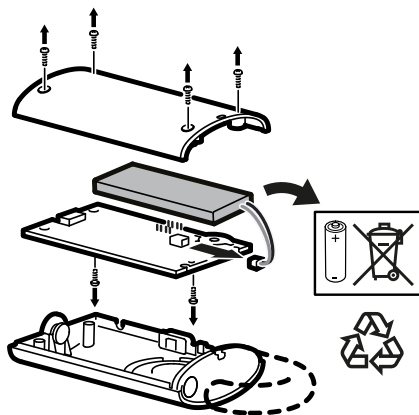
Navodila za vzdrževanje

Napravi lahko čistite z mehko krpo in malo blagega detergenta. Nato ju s suho krpo obrišite do suhega.

POZOR! Ne uporabljajte abrazivnih čistil ali kemičnih topil, ker lahko poškodujejo izdelke.

Prenehanje uporabe

Iztrošene baterije odstranite skladno s spodnjimi navodili:



NAVODILA ZA VARNO ODLAGANJE



Znak s prečrtanim zabojnikom za smeti pomeni, da izdelek ne sodi med gospodinjske odpadke. Izdelek reciklirajte skladno z lokalno okoljsko zakonodajo za ravnanje z odpadki. Z ločevanjem tako označenih izdelkov od gospodinjskih odpadkov, boste prispevali k zmanjšanju količine odpadkov namenjenih v deponijo ali sežig, s tem pa tudi k zmanjšanju negativnih posledic na zdravje ljudi in na okolje. Dodatne informacije so vam na voljo v najbližji trgovini IKEA.

A, Bebek ünitesi (verici)

1. Açma/Kapama düğmesi
2. Mikrofon hassasiyet kontrolü 1-8
3. Güç kaynağı göstergesi (Yeşil ışık: Güç açıktır, Kırmızı ışık: Ünite şarj oluyor, Yanıp sönen kırmızı ışık: Pil seviyesi düşük ve şarj edilmesi gerekiyor)
4. Verici göstergesi (Kırmızı ışık: Ünite sesleri topluyor/iletiyor)
5. Mikrofon
6. Asmak için anten/kanca
7. Şarj fişi
8. Kanal seçici, 1-10

B, Ebeveyn ünitesi (alıcı)

9. Açma/Kapama düğmesi
10. Ses kontrolü 1-8
11. Güç kaynağı göstergesi (Yeşil ışık: Güç açıktır, Kırmızı ışık: Ünite şarj oluyor, Yanıp sönen kırmızı ışık: Pil seviyesi düşük ve şarj edilmesi gerekiyor)
12. Bağlantı göstergesi (Yeşil ışık: Üniteler birbirleri ile temas halinde, Yanıp sönen kırmızı ışık: Üniteler birbirleri ile temas etmiyor)
13. Hoparlör
14. Sinyal göstergesi
15. Şarj fişi
16. Kanal seçici, 1-10
17. Boyun deliği
18. Kemer klipsi
19. AC adaptör (şarj cihazı)

ÖNEMLİ! DİKKATLE OKUYUNUZ VE İLERİDE GEREKEBİLECEĞİ İÇİN SAKLAYINIZ!**Kullanmadan önce**

DİKKAT! VERİCİDEN İSTENMEYEN SESLERİN GELMESİNİ ÖNLEMEK İÇİN, AŞAĞIDAKİ "NASIL KULLANILIR" KAPSAMINDA VERİLEN ÇALIŞTIRMA TALİMATLARINI UYGULAYINIZ

Dahil olan parçalar: 1 bebek ünitesi (verici), 1 Ebeveyn ünitesi (alıcı), 2 adet 6V 300mA AC adaptörü, 1 kemer klipsi, 1 kılavuz.

DÜŞÜK RADYASYON. Bebek ünitesinin radyasyon oranı 10mW olup çok düşük verici etkisi nedeniyle önemsizdir. Bebek ünitesinin radyasyon oranı çocuğunuz ses çıkardığında bunu iletirken ortaya çıkar, stand-by modundayken değil.

Bebek ünitelerinin her ikisinin de pilleri fabrikada tam olarak şarj edilmiştir. Bu da üniteleri hemen kullanmaya başlayabilirsiniz demektir.

Üniteler amacına uygun bir şekilde, düzenli olarak kullanıldığında, pillerin ömrü yaklaşık 3-4 yıl sürecektir. Pillerin değiştirilmesi mümkün değildir.

Üniteler, şarj olurken de kullanılabilir.

Ünitelerin birbirlerinden uzak kalabileceği maksimum mesafe 600 m' dir ve bu mesafede de iletişim kurabilirsiniz. Üniteler arasındaki engeller cihazın çalışma mesafesini azaltabilir, bu yüzden İKİ ÜNİTEYİ YERLEŞTİRMEYE KARAR VERMEDEN ÖNCE MESAFENİN ÖLÇÜLMESİ ÖNEMLİDİR.

DİKKAT! Bebek telsizi tıbbi bir cihaz olarak kesinlikle kullanılmamalıdır, ayrıca çocuğunuzun doğrudan denetimi sorumlu bir yetişkin tarafından düzenli aralıklarla yapılmalıdır.

UYARI! Boğulma tehlikesi! Boğulma riski nedeniyle kabloları çocukların ulaşamayacağı (0,9 m' den daha uzağa) bir mesafede yerleştiriniz.

Nasıl kullanılır

A, Bebek ünitesi (verici)

1. Açma kapama düğmesini (1), 0' dan I yönüne çevirerek açınız. Cihaz açıldığında güç kaynağı göstergesi (3) üzerinde sürekli yeşil ışık yanar. Göstergede kırmızı ışık yanıp sönmeye başlarsa, ünitenin şarj edilmesi gerekir.
2. Kanal seçicideki (8) on kanaldan birini seçiniz. Kanal seçiciyi istediğiniz pozisyona getirmek için bozuk para veya benzeri bir nesne kullanmanız gerekir. Bu, yanlışlıkla kanal değiştirmeyi engellemek için bir önlemdir.
3. Mikrofon hassasiyetini, Mikrofon hassasiyet kontrolünü (2) kullanarak 1-8 arasında ayarlayabilirsiniz. Mikrofon ses ayarı, 8 konumundayken en hassas ve 1 konumundayken de en az hassas olarak çalışır. Arka planda çok fazla gürültü varsa mikrofon hassasiyetini düşürmek iyi bir fikirdir. Arka plan eğer sessiz ise mikrofonun duyarlılığı daha yüksek ayarlanabilir.
4. Verici göstergesi (4) ses aldığında kırmızı yanar. Ses durduktan sonra stand-by (bekleme) moduna geçmeden önce 5 saniye süreyle bu ışık yanar. Stand-by modunda, ışık

yeşil yanar. Bebek ünitesi Stand-by modundayken, birbirleriyle temas halinde olduklarından emin olmak için düzenli aralıklarla ebeveyn ünitesine sinyal gönderir. Bu durumda kırmızı ışık yanar.

5. Bebek ünitesini, mikrofon çocuğa bakacak şekilde çocuğunuzun yakınına yerleştiriniz. Cihaz, çocuğunuzun seslerini alabilecek kadar yakın ancak onun ulaşamayacağı bir mesafede olmalıdır. 1 metre (3,2 fit) iyi bir mesafedir.

B, Ebeveyn ünitesi (alıcı)

DİKKAT! Yetişkin ünitesini, açmadan önce bebek ünitesinden en az birkaç metre uzaklıkta olduğundan emin olunuz. Üniteler birbirlerine çok yakın ise üniteler arasındaki ses akışı rahatsız edici bir gürültü oluşturabilir.

1. Açma kapama düğmesini (9), 0' dan I yönüne çevirerek açınız. Cihaz açıldığında güç kaynağı göstergesi (11) üzerinde sürekli yeşil ışık yanar. Göstergede kırmızı ışık yanıp sönmeye başlarsa, ünitenin şarj edilmesi gerekir.
2. Kanal seçiciyi (16) kullanarak bebek ünitesi ile aynı kanalı seçiniz. Eğer herhangi bir parazit veya statik sesler fark ederseniz başka bir kanal

seçerek bu kanalı her iki ünite de uygulayınız.

3. Ses kontrolünü (10) kullanarak hoparlör (13) sesini, 1 (düşük) ile 8 (en yüksek) arasında ayarlayabilirsiniz.
4. Bir sinyal alındığında, Sinyal göstergesi (14) kırmızı yanar. Işığın parlaklığı sesin ne kadar güçlü olduğunu göre değişir, yani çocuğunuzun çığlıkları düzeyine ayarlar. Bu gösterge, yetişkin ünitesinin sesi düşük ayarlı olduğunda, çocuğunuzu izlemek için yararlıdır.
5. Yetişkin ünitesi bebek ünitesi ile temas halinde olduğu zaman bu, Bağlantı göstergesi (12) üzerinde sabit bir yeşil ışık ile gösterilir. Ünitelerin bağlantısı 30 saniyeden fazla kesilirse Bağlantı göstergesinde kırmızı ışık yanıp sönmeye başlayacaktır. Ayrıca dikkatinizi çekmek için bir bip sinyali olacaktır. Bu sinyal, bebek ünitesi kapalı olduğunda veya iki ünite arasında seçilen kanallar eşleşmediği zaman aktif olacaktır.
6. Yetişkin ünitesini, Boyun bandı (17) deliği aracılığıyla bir boyun bandına takarak veya Kemer klipsini (18) kullanarak yanınızda taşıyabilirsiniz. Kemer klipsini yerine oturuncaya

kadar alıcıya doğru kaydırınız, çıkartmak için dışarıya doğru eğiniz ve üniteden çekiniz.

Ünitelerin şarj edilmesi

Ürünü şarj etmek için prize takarken (7, 15) sadece ürüne dahil olan AC adaptörleri (19) kullanınız. Başka adaptörler kullanmak bebek telsizinin ünitelerine zarar verebilir.

İki adet şarj cihazı ürüne dahildir, böylece her iki üniteyi aynı anda şarj edebilirsiniz. Telsiz ünitelerini hem açık hem de kapalı konumdayken şarj edebilirsiniz. Bir ünite şarj edilirken, güç kaynağı göstergesi (3,11) sürekli olarak kırmızı yanacaktır.

ÖNEMLİ!

PİLLER DEĞİŞTİRİLEMEZ. Pillerin atılması, aşağıdaki talimatlara göre yapılmalıdır.

Bebek telsizi ünitelerini şarj etmek için sadece ürüne dahil olan 6V 300mA tipi AC adaptörleri kullanınız. Diğer adaptörler ünitelere zarar verebilir.

Üniteleri bir haftadan fazla bir süre kullanmayacasanız, pillerin tamamen şarj olduğundan emin olunuz. Ünitelerin kullanılmaması ve tamamen doldurulmamış olarak bırakılması,

fonksiyonlarının durmasına neden olabilir. Düzenli olarak amacına uygun bir şekilde kullanıldığında, pillerin ömrü yaklaşık 3-4 yıl sürecektir.

AC adaptörleri enerji tasarrufu için kullanılmadığı zaman fişten çekiniz.

Bebek monitörü üniteleri 0°C ile 50°C (32°F ile 122°F) arasında değişen sıcaklıklarda kullanılabilir.

Üniteleri, aşırı ısınmaya neden olabileceği için doğrudan güneş ışığı altında veya herhangi bir ısı kaynağı yakınında bırakmayınız.

Üniteleri, hasar oluşmasına neden olabileceği için ıslak, nemli veya aşırı tozlu ortamlara maruz bırakmayınız.

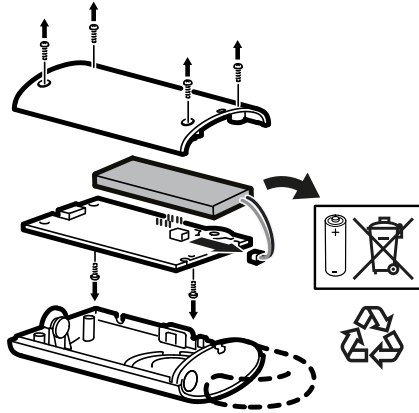
Bakım talimatları

Üniteleri temizlemek için sulandırılmış yumuşak bir deterjanla ıslatılmış yumuşak bir bezle siliniz. Kurulamak için başka bir yumuşak bez kullanınız.

DİKKAT! Ürüne zarar verebileceği için aşındırıcı temizleyiciler veya kimyasal çözücüler kullanmayınız.

Kullanım sonunda

Pillerin atılması aşağıdaki talimatlara göre yapılmalıdır:



ÇEVRESEL ATIK TALİMATLARI



Üzerine çarpı işareti bulunan tekerlekli çöp kutusu sembolü, o ürünün ev atıklarından ayrı olarak çöpe atılması gerektiğini belirtir. Ürün, çöpe atılması gerektiğinde geri dönüşüm için yerel çevre düzenlemesi kurallarına uygun olarak çöpe veya toplama noktalarına bırakılmalıdır. Bu sembole sahip ürünlerin doğru bir şekilde çöpe atılması, yakma veya depolanma için gönderilen atık miktarının azalmasına ve insan sağlığı ve çevre üzerindeki olası olumsuz etkilerini en aza indirmeye yardımcı olacaktır. Daha fazla bilgi için, IKEA mağazası ile irtibata geçiniz.

مساافة الإتصال القصى بين الوحدتين حوالى 600 متر، في مكان مفتوح. الجواجز تقلل مسافة التشغيل، ولذلك فمن المهم جداً قياس المسافة قبل أن تقرري أين تضعي الوحدتين.

ملاحظة! يجب عدم استخدام جهاز مراقبة الطفل أبداً كجهاز طبي، أو أن يكون بديلاً عن المراقبة المباشرة لطفلك، على فترات منتظمة من قبل شخص بالغ.

تحذير! مخاطر اختناق! احفظي الأسلاك بعيداً عن متناول الأطفال (على بعد أكثر من 0,9 متر) نتيجة لمخاطر الإختناق.

هام! اقرني بعناية واحتفظي بها للرجوع إليها مستقبلاً!

قبل الإستخدام

ملاحظة! لتجنب ارتداد الضواء المزعجة، يرجى اتباع تعليمات التبديل على كل وحدة تحت عنوان "طريقة الاستخدام" أدناه.

الأجزاء المتضمنة: 1 وحدة الطفل (جهاز إرسال)، 1 وحدة الشخص البالغ (جهاز الإستقبال)، 2 محول كهرباء 6 فولط 300 ملليأمبير، 1 مشبك حزام، 1 دليل.

إشعاع منخفض. الإشعاع الصادر من وحدة الطفل طفيف بسبب التأثير المنخفض جداً الذي يبلغ 10ملليواط. الإشعاع ينخفض إلى أكثر من ذلك بسبب أن وحدة الطفل ترسل فقط عندما يصدر طفلك صوتاً، ولا ترسل بشكل مستمر في وضعية الاستعداد.

البطاريات في الوحدتين مشحونة بالكامل عند خروجها من المصنع، وهذا يعني أن بإمكانك البدء باستخدام الوحدات على الفور.

عندما تستخدم الوحدتين بانتظام وللغرض المقصود منهما، فإن البطاريات تدوم لمدة 3-4 سنوات تقريباً. لا يمكن استبدال البطاريات.

يمكن استخدام الوحدتين أثناء شحنها.

ب، وحدة الشخص البالغ (جهاز الإستقبال)

9. مفتاح الطاقة لتشغيل/إطفاء
10. التحكم في الصوت 1-8
11. مؤشر إمداد الطاقة (ضوء أخضر: الطاقة مشغّلة، ضوء أحمر: يتم شحن الوحدة، ضوء أحمر متقطع: البطارية منخفضة وتحتاج لشحن)
12. مؤشر الإتصال (ضوء أخضر: الوحدات متصلة مع بعضها، ضوء أحمر متقطع: الوحدات ليست متصلة مع بعضها)
13. السماعة
14. مؤشر الإشارة
15. مقبس الشحن
16. محدد القناة، 1-10
17. فتحة لشريط العنق
18. مشبك الحزام
19. محول كهرباء (الشاحن)

أ، وحدة الطفل (جهاز إرسال)

1. مفتاح الطاقة لتشغيل/إطفاء
2. التحكم في حساسية الميكروفون 1-8
3. مؤشر إمداد الطاقة (ضوء أخضر: الطاقة مشغّلة، ضوء أحمر: يتم شحن الوحدة، ضوء أحمر متقطع: البطارية منخفضة وتحتاج لشحن)
4. مؤشر الإرسال (ضوء أحمر: الوحدة تقوم بالتقاط/إرسال الصوت)
5. الميكروفون
6. الهوائي/خطاف للتعليق
7. مقبس الشحن
8. محدد القناة، 1-10

استخدام وبدون شحن كامل قد يؤدي إلى توقف أداثهما. وعندما تستخدمان بانتظام للغرض المقصود منهما فإن البطاريات سوف تدوم حوالي 3-4 سنوات تقريباً.

افصلي المحولات من مقبس الحائط عندما لا تكون قيد الاستعمال لتوفير الطاقة.

يمكن استخدام وحدتي مراقبة الطفل في درجات حرارة تتراوح من 0 إلى 50 درجة مئوية (32 إلى 122 فهرنهايت)

لا تترك وحدتي في ضوء الشمس المباشر أو بالقرب من أي مصدر حراري، لأن ذلك قد يؤدي إلى التسخين المفرط.

لا تعرضي وحدتي لأجواء رطبة أو مغبرة بشكل مفرط لأن ذلك يمكن أن يتلف وحدتي.

تعليمات العناية

لتنظيف الوحدات، أمسحيها بقطعة قماش ناعمة مبللة بمنظف معتدل قليلاً. استخدمي قطعة قماش أخرى ناعمة وجافة لتجفيف الوحدات.

ملاحظة! لا تستخدمي أبداً المنظفات الكاشطة أو المذيبات الكيميائية نظراً لأنها قد تتلف المنتجات.

تنبيه لكي يلفت انتباهك. يتم تنشيط هذا التنبيه أيضاً إذا كانت وحدة الطفل مطفأة، أو إذا كانت القنوات المختارة لا تتطابق على وحدتي. 6. يمكنك حمل وحدة الشخص البالغ معك بتركيب شريط عنق عبر فتحة شريط العنق (17) أو باستخدام مشبك بالحزام المرفق (18). فقط أدرجي مشبك الحزام على جهاز الاستقبال حتى يستقر في مكانه. لإزالته، أثنيه للخارج وأسحبيه من الوحدة.

طريقة شحن وحدتي

استخدمي المحولات المرفقة فقط (19) لشحن وحدتي بتوصيلهما بمقبس الشحن (15)، (7). استخدام محولات أخرى يمكن أن تسبب ضرراً على وحدة مراقبة الطفل.

يوجد شاحنان مرفقان حتى تتمكني من شحن وحدتي في نفس الوقت. يمكنك شحن وحدتي عندما تكونا في وضع التشغيل أو الإطفاء. عندما يتم شحن الوحدة، فإن مؤشر إمداد الطاقة (3،11) يعطي ضوء أحمر ثابت.

هام!

لا يمكن استبدال البطاريات. التخلص من البطاريات يجب أن يكون وفقاً للتعليمات، أنظري أدناه.

استخدمي فقط نوعية المحولات المرفقة 6 فولت 300 ملليأمبير لشحن وحدتي مراقبة الطفل. المحولات الأخرى قد تحدث ضرراً على وحدتي.

إذا لم تخططي لاستخدام وحدتي لأكثر من أسبوع، تأكدي من أن البطاريات مشحونة بالكامل قبل أن تضعي وحدتي بعيداً. ترك وحدتي بغير

طفلك الوصول إليها. 1 متر (3.2 قدم) تعتبر مسافة جيدة.

ب، وحدة الشخص البالغ (جهاز الاستقبال)
ملاحظة! تأكدي من أن وحدة الشخص البالغ على بعد مترين على الأقل من وحدة الطفل قبل تشغيلها. إذا كانت وحدتان قريبتين جداً من بعضهما، يمكن أن يؤدي الإتصال بين الوحدتين إلى ضوء عالٍ.

1. شغلي الجهاز بالضغط على مفتاح الطاقة (9) من O إلى I. عند تشغيل الجهاز، يبدأ مؤشر إمداد الطاقة (11) بإعطاء ضوء أخضر ثابت. إذا بدأ المؤشر بإعطاء ضوء أحمر متقطع، فيعني أن الوحدة تحتاج إلى شحن.
2. حددتي نفس القناة المختارة على وحدة الطفل، باستخدام محدد القناة (16). في حال لاحظت أي تدخل أو تشويش، حددتي قناة أخرى واختاريها على وحدتي.
3. يمكنك ضبط حجم صوت السماع (13) من 1 (الأدنى) إلى 8 (الأعلى) باستخدام التحكم في الصوت (10).
4. عند استلام الإشارة، فإن مؤشر الإشارة (14) سيضيء باللون الأحمر، سطوع الضوء يختلف وفقاً لمدى قوة الصوت، أي أنه يتعدل حسب مستوى صرخات طفلك. هذا المؤشر مفيد لمراقبة طفلك عند ضبط حجم وحدة الشخص البالغ على المستوى المنخفض.
5. عندما تكون وحدة الشخص البالغ على اتصال مع وحدة الطفل، يظهر ذلك من خلال ضوء أخضر ثابت على مؤشر الاتصال (12). إذا كانت الوحدتين خارج نطاق الاتصال مع بعضهما لأكثر من 30 ثانية، سوف يبدأ مؤشر الاتصال بإعطاء ضوء أحمر متقطع. وسوف يكون هناك أيضاً صوت

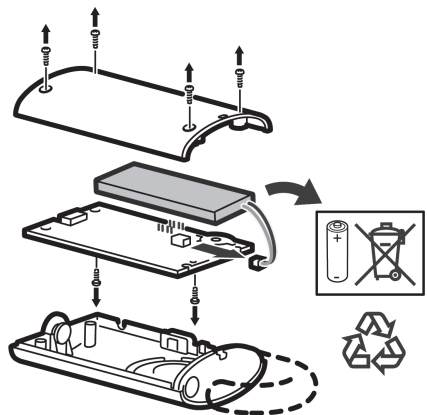
طريقة الإستخدام

أ، وحدة الطفل (جهاز إرسال)

1. شغلي الجهاز بالضغط على مفتاح الطاقة (1) من O إلى I. عند تشغيل الجهاز، يبدأ مؤشر إمداد الطاقة (3) بإعطاء ضوء أخضر ثابت. إذا بدأ المؤشر بإعطاء ضوء أحمر متقطع، فيعني أن الوحدة تحتاج إلى شحن.
2. حددتي واحدة من القنوات العشرة على محدد القناة (8). تحتاجين إلى استخدام عملة معدنية أو ما شابه لتحويل محدد القناة إلى الموضع المطلوب. هذا إجراء وقائي لمنع الوحدة من تحويل القنوات بطريق الخطأ.
3. يمكنك ضبط حساسية الميكروفون من 1 حتى 8 باستخدام التحكم في حساسية الميكروفون (2). الميكروفون يكون أكثر حساسية للصوت عندما يتم ضبطه على 8، وأقل حساسية عند ضبطه على 1. إذا كان هناك الكثير من الضوضاء في الخلفية المحيطة، فمن الأفضل حساسية الميكروفون. إذا كان المحيط هادئاً، يمكنك ضبط حساسية الميكروفون على رقم أعلى.
4. مؤشر الإرسال (4) يعطي ضوء أحمر عندما يلتقط دةماً لضوء يضيء. توصلا5فوقه عدد نانو. داتعدسلا يعيوض إلى دعور نأ ل قب توصلأ امدنتو.. ينطفئ الضوء في وضعية الاستعداد هانأف داتعدسلا يعيوض في لقطلا دهو نوكتة يلع غلباللا صخشلا دهو ة إلى راشا ثبعتة عم لاصتا إلى اءامهنن أم دأكتلا ةمنظمن تاترو .رمطلاً وعضلا لبالا ن مظهر ذلك يو .هاضعب
5. ضعي وحدة الطفل بالقرب من طفلك، بينما يكون الميكروفون مواجهاً للطفل. تأكدي من أن الوحدة قريبة بشكل كافٍ لإلتقاط الأصوات التي يصدرها طفلك، ولكن ليست قريبة إلى درجة يستطيع

نهاية الاستخدام

التخلص من البطاريات يجب أن يتم وفقاً للتعليمات التالية:



تعليمات التخلص البيئية



الرمز الذي يُظهر حاوية نفايات مشطوبة يشير إلى أنه يجب التخلص من المنتج بشكل منفصل عن النفايات المنزلية. ينبغي تسليم هذا المنتج لإعادة تدويره وفقاً للأنظمة البيئية المحلية للتخلص من النفايات. من خلال قيامك بفصل منتج يحمل هذه العلامة من النفايات المنزلية، فسوف تساعد على تقليل حجم النفايات التي ترسل إلى المحارق أو تدفن في الأرض وبالتالي تقلل من أي تأثير سلبي محتمل على صحة الإنسان والبيئة. لمزيد من المعلومات، يرجى الاتصال على معرض ايكيا.

Warning: Changes or modifications to this equipment not expressly approved by the party responsible for compliance could void the user's authority to operate the equipment.

This device complies with Part 15 of the FCC Rules. Operation is subject to the following two conditions:

- (1) this device may not cause harmful interference, and
- (2) this device must accept any interference received, including interference that may cause undesired operation.

NOTE: This equipment has been tested and found to comply with the limits for a Class B digital device, pursuant to Part 15 of the FCC Rules. These limits are designed to provide reasonable protection against harmful interference in a residential installation. This equipment generates, uses and can radiate radio frequency energy and, if not installed and used in accordance with the instructions, may cause harmful interference to radio communications.

However, there is no guarantee that interference will not occur in a particular installation. If this equipment does cause harmful interference to radio or television reception, which can be determined by turning the equipment off and on, the user is encouraged to try to correct the interference by one or more of the following measures:

- Reorient or relocate the receiving antenna.
- Increase the separation between the equipment and receiver.
- Connect the equipment into an outlet on a circuit different from that to which the receiver is needed.
- Consult the dealer or an experienced radio/TV technician for help.

Responsible party in US :

Ikea North America Services LLC
420, Alan Wood Road
Conshohocken 19428
Pennsylvania

Tel : 1 610 8340180

