

BABY LINK 510



USER'S GUIDE

PLEASE READ THIS USER'S GUIDE BEFORE USING YOUR BABY MONITOR

ATLINKS EUROPE - 147 avenue Paul Doumer - 92500 Rueil Malmaison - France

ENGLISH

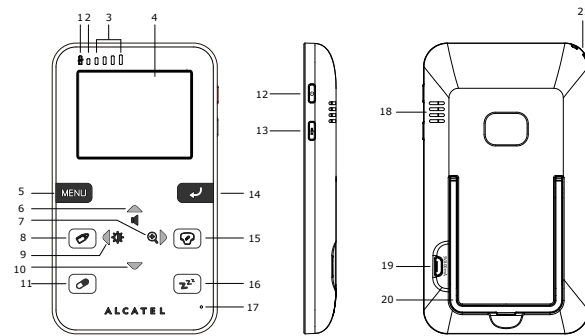


Fig.1

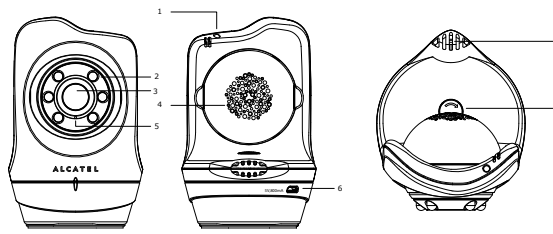


Fig.2

1. Overview

1.1. Package Content

- 1 x Parent Unit
- 1 x Baby Unit
- 2 x Power adapter

1.2. Product description

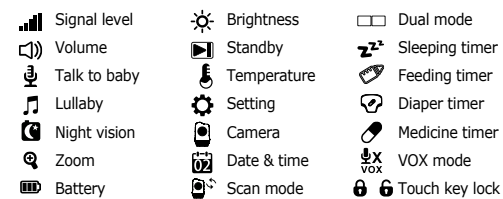
Parent Unit (Fig.1)

1. Charging LED
2. Power LED
3. Volume LED
4. LCD display
5. Menu key
6. Nav UP & Vol Up key
7. Nav RIGHT & Zoom key
8. Feeding timer
9. Nav LEFT & Brightness key
10. Nav DOWN & Vol Down key
11. Medicine timer
12. Power & Screen On/Off key
13. Talk to baby key
14. Confirm key
15. Diaper timer
16. Sleeping timer
17. Microphone
18. Speaker
19. Micro USB charging port
20. Kickstand
21. Lanyard hole

Baby Unit (Fig 2)

1. Photo sensor
2. Infrared LEDs
3. Camera
4. Speaker
5. Microphone
6. Micro USB power port
7. Temperature sensor
8. Pair key & Power LED

1.4. LCD DISPLAY ICONS



2. Setup

2.1 Parent Unit

Charge the Parent Unit using the power adapter provided.

Plug the power adapter into a wall outlet and connect its micro USB plug to the Parent Unit charging port (Fig 1, 19). For safety reasons, use ONLY the power adapters included in the package.

When charging:

- (a) During power OFF, battery icon will come up at the middle of screen and show battery is charging. The charging LED above the top left turns red.
- (b) During power ON, the battery icon at top right corner of display will show that the battery is charging. The charging LED above the top left turns red.

Note: When the battery is low, the battery icon on display turns red and the Parent Unit beeps in every 10 seconds, indicating the unit needs to be recharged. The charging LED will turn to solid blue once the battery is fully charged.

2.2 Baby Unit

Plug the provided power adapter into a wall outlet and connect its micro USB plug to Baby Unit charging port (Fig 2, 6), the Baby Unit will turn on automatically. For safety reasons, use ONLY the power adapters included with this package. When the Baby Unit is powered on, the power LED will flash for 1 second and then turn solid green to indicate the camera is ON. Unplug power cable to turn the Baby unit OFF.

Place the Baby Unit at an appropriate, safe location and point the camera toward the monitoring area.

2.3 Pairing the Baby Unit & Parent Unit

The Parent Unit and Baby Unit in this package come paired (connected) to each other. However, if they are not connected automatically after you turned them ON, you may pair them manually. To pair an additional Baby Unit, repeat steps 1 ~ 4 below and register a different camera number to each additional camera:

1. Press and hold power key of Parent Unit to turn it ON.
2. Press MENU key, the menu icon will be shown on display.
3. Press ▲ / ▼ to select and press ►. Select and press ►.
4. Press ◀ / ▶ to assign camera number you want to pair then press to start pairing (during pairing process, power LED will be flashing to indicate it is pairing).
5. Press and hold Pair key on Baby Unit until the power LED flashes green. Once they are paired, the camera video will be shown immediately on LCD screen.
6. If unsuccessful, please repeat above steps.

Note: Before you begin pairing, be sure to have the Parent Unit and Baby Unit in close vicinity.

3.0 How to use your Baby Link 510

3.1 Temperature Display Setting

1. Press MENU key;
2. Press ▲ / ▼ until the icon is highlighted then press ► to enter sub-menu;
3. Press ▲ / ▼ to select then press ► to enter sub-menu;
4. Press ▲ / ▼ to select temperature unit;
5. Press to confirm and exit;

Note: Temperature reading will be displayed at the bottom right corner of LCD screen. If the temperature goes above 29°C (84°F) or below 14°C (57°F), the reading will turn RED. Temperature unit default is degrees celsius °C.

3.2 Date & Time Display Setting

1. Press MENU key;
2. Press ▲ / ▼ until the icon is highlighted then press ► to enter sub-menu;
3. Press ▲ / ▼ to select then press ► to enter sub-menu;
4. Press ◀ / ▶ to select the item you want to set;
5. Press ▲ for increment; press ▼ for decrement;
6. Press to confirm and exit.

Note: Date & Time reading will be displayed at the bottom right corner of the LCD screen. The default time unit is 12H.

3.3 Video ON/OFF

A short press of the POWER button will toggle the LCD display ON /OFF.

3.4 Unlock Touch Keys

Once the screen is turned off, the touch keys will be locked automatically and a key lock icon appears on bottom left corner of the screen.

To unlock touch keys, touch ▲ and make a counterclockwise movement with your finger on the rest of the navigation keys.

3.5 Talk Back Function

Press and hold the push-to-talk button on Parent Unit to talk to your baby through Baby Unit's loudspeaker. The PTT icon will be displayed in the middle of LCD screen. Release the button to listen from the Baby Unit.

3.6 Volume

Press ▲ / ▼ and the volume controls will pop up. Press ▲ / ▼ to select the desired volume level from level 0 to 8. The default volume level setting is level 2.

Note: Placing the monitor and the camera too close together will create feedback. Decrease or mute the volume and move the units to resolve the problem.

3.7 Brightness

Press then the brightness controls will pop up. Press ◀ / ▶ to select the desired brightness level from level 1 to 8. The default brightness level setting is level 4.

3.8 Digital Zoom

In normal viewing mode, press ► to enter zoom in mode.

1. Press ▲ to tilt upward;
2. Press ▼ to tilt downward;
3. Press ◀ to pan left;
4. Press ▶ to pan right.
5. Press MENU to exit.

3.9 Display Standby Setting

1. Press MENU key;
2. Press ▲ / ▼ until the icon is highlighted then press ► to enter sub-menu;
3. Press ▲ / ▼ to select then press ► to enter sub-menu;
4. Press ▲ / ▼ to select OFF/1min/3min/5min;
5. Press to save the setting.

Note: If this standby timer is set OFF, the LCD will be ON all the time. Otherwise, it will enter standby mode and turn the screen off after a specified period of time. The default standby time is 3 minutes

3.10 VOX Sensitivity Setting

1. Press MENU key;
2. Press ▲ / ▼ until the icon is highlighted then press ► to enter sub-menu;
3. Press ▲ / ▼ to select then press ► to enter sub-menu;
4. Press ▲ / ▼ to select OFF/1/2/3 (default is OFF. The higher the number, the higher the sensitivity level);
5. Press to save the setting.

Note: The screen of Parent Unit will turn off as it enters standby mode to save power. If the VOX (Voice-Operated Transmission) function has been set to ON, the screen of Parent Unit will be turned on when Baby Unit detects sound reaching set levels according to the VOX setting.

3.11 Lullaby Playing

1. Press MENU key;
2. Press ▲ / ▼ until the icon is highlighted then press ► to enter sub-menu;
3. Press ▲ / ▼ to select lullaby OFF / #1 to #5 / loop (default is OFF);
4. Press and lullaby volume setting will pop up. Press ▲ / ▼ to select the desired volume level from level #1 to #5 (default level is #2);
5. Press MENU key to confirm and exit.
6. Lullaby icon will be displayed at the top of LCD screen if lullaby play is currently activated.
7. The loop function will keep looping the lullabies from lullaby #1 to lullaby #5.

3.12 Timer Setting and Review

3.12.1 Feeding Timer

Feeding Timer Setting

1. Press and then MENU key within 3 seconds, the feeding settings will appear;
2. Press ◀ / ▶ to select ON/OFF;
3. Press ▲ / ▼ to set timer/alarm (press ▲ for increment; press ▼ for decrement);
4. Press to start the timer or press MENU to exit setting.

Note: Whenever the feeding timer is running , LCD will show the icon

Feeding Timer Review

1. Press and hold until the review screen pops up;
2. Press MENU to enter feeding timer setting;
3. Press to restart the feeding timer;
4. Press to exit.

Note: When the timer rings, press MENU to turn the alert of and cancel the timer.

Press to restart the timer. If there is no response, it will ring for 1 minute then stop. This ring will repeat 3 and 6 minutes later as reminder if no response received.

3.12.2 Diaper Timer

Diaper Timer Setting

1. Press then press MENU within 3 seconds, diaper timer setting screen will appear;
2. Press ◀ / ▶ to select ON/OFF;
3. Press ▲ / ▼ to set timer/alarm (press ▲ for increment; press ▼ for decrement);
4. Press to start the timer or press MENU to exit setting.

Note: Whenever the diaper timer is running , LCD will show the icon

Diaper Timer Review

1. Press and hold until the review screen pops up;
2. Press MENU to enter diaper timer setting;
3. Press to restart the diaper timer;
4. Press to exit.

Note: When the timer rings, press MENU to turn the alert OFF and cancel the timer.

Press to restart the timer. If there is no response, it will ring for 1 minute then stop. This ring will repeat 3 and 6 minutes later as reminder if no response received.

3.12.3 Sleeping Timer

Sleeping Timer Setting

1. Press then press MENU within 3 seconds, sleeping timer setting screen will appear;
2. Press ◀ / ▶ to select ON/OFF;
3. Press ▲ / ▼ to set timer/alarm (press ▲ for increment; press ▼ for decrement);
4. Press to start the timer or press MENU to exit setting;

Note: Whenever the sleeping timer is running , LCD will show the icon

Sleeping Timer Review

1. Press and hold until the review screen pop up;
2. Press MENU to go to sleeping timer setting;

3. Press to restart the sleeping timer;
4. Press to exit.

Note: When the timer rings, press MENU to turn off the alert and cancel the timer. Press to restart the timer.

If there is no response, it will ring for 1 minute then stop. This ring will repeat 3 and 6 minutes later as reminder if no response received.

3.12.4 Medicine Timer

Medicine Timer Setting

1. Press then press MENU within 3 seconds, medicine timer setting screen will appear;
2. Press ◀ / ▶ to select item;
3. Press press ▲ for increment; press ▼ for decrement ;
4. Press ▲ / ▼ to select : 1 time a day / 2 times a day / 3 times a day / 4 times a day ;
5. Press ◀ / ▶ to select ON/OFF ;
6. Press to start medicine timer or press MENU to exit setting;

Note: Whenever the medicine timer is running , LCD shows the icon.

Medicine Timer Review

Press and hold until the review screen pop up;

At the review screen mode press the MENU to exit

Note: When the timer rings, press MENU to cancel the timer. Press to restart the timer.

If there is no response, it will ring for 1 minute then stop. This ring will repeat 3 and 6 minutes later as reminder if no response received.

3.13 Night Vision Mode

The Baby Unit has 6 high-intensity infrared LEDs for picking up clear images in dark environments. When the built-in photo sensor detects a low level of ambient light, the LEDs will automatically activate and the screen on Parent Unit will display in black and white. The icon will be displayed on screen.

Note: The optimum distance for night vision is 15 feet.

4.0 Troubleshooting

If there is nothing shown on screen:

- Parent Unit may be out-of-battery. Try recharging the battery pack.
- Reset both Parent and Baby Units. Unplug electrical power on both then plug them back in.
- Parent Unit may have been turned off accidentally. Press and hold the ON/OFF key to turn it on.
- The correct camera may have not been selected. Check and change to correct camera number.

If the link between the Baby and Parent Units is lost:

- Baby Unit may be out-of-range, try placing the Baby and Parent Units closer to each other.
- Parent Unit may be out-of-battery. Try recharging the battery pack.
- Reset both Parent and Baby Units. Unplug both electrical power, then plug them back in after 15 seconds. Allow up to 1 minute for both the Baby and Parent Units to link to each other.
- Redo the pairing.

When there is Reception Interference or Noise:

- There may be too many electronic devices or metal objects in the environment interfering with the signal.
- Parent Unit may be out-of-battery. Try recharging the battery pack.

Video without Sound:

- Increase volume.

Video in Black & White:

- Night Mode is ON; increase the amount of light in the monitoring environment.

The Rechargeable Battery Cannot Be Charged:

- Power adapter may not connected properly.

TECHNICAL DETAILS

Indoor range	Up to 50 metres*
Outdoor to free field	Up to 300 metres*
LCD	2.31" HD TFT (QVGA 320 x 240 pixel)
Parent unit and Baby unit power adaptor	<p>Parent Unit Model No.: CS6D050080FG Input: AC100-240V 50/60Hz Output: DC5V / 800mA</p> <p>Baby unit Model No.: CS6D050080FG Input: AC100-240V 50/60Hz Output: DC5V / 1000mA</p> <p>Only use the adaptors supplied with your Baby Link 510.</p>
Battery for Parent unit	Lithium POLYMER 3.7V / 1200mA (built in)

*values may vary according to environment.

SAFETY

Do not open the device or its AC adapter in order not to constitute a risk of electric shock.

Your Baby Monitor must be installed in a dry place, away from heat, moisture and direct sunlight. To avoid radio interference, keep your baby-monitoring at least 1 meter any electrical appliance.

ENVIRONMENT



This symbol means that your inoperative electronic appliance must be collected separately and not mixed with household waste. To this end, the European Union has implemented a specific collection and recycling system for which manufacturers are responsible.

Help us protect the environment in which we live!

CONFORMITY

The logo printed on the unit certifies that it meets the essential requirements and all relevant directives. You can see this declaration of conformity on our website: www.alcatel-home.com

The Alcatel logo and Alcatel name are trademarks of Alcatel Lucent and used under licence by ATLINKS



ALCATEL

home & business phones

BABY LINK 510



GUIDE D'INSTALLATION RAPIDE

NOTICE A LIRE ATTENTIVEMENT AVANT TOUTE UTILISATION

ATLINKS EUROPE - 147 avenue Paul Doumer - 92500 Rueil Malmaison - France

FRANÇAIS

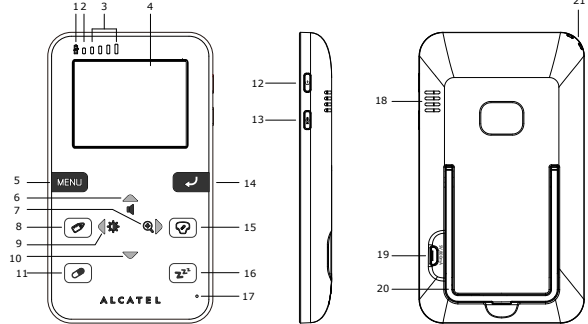


Fig.1

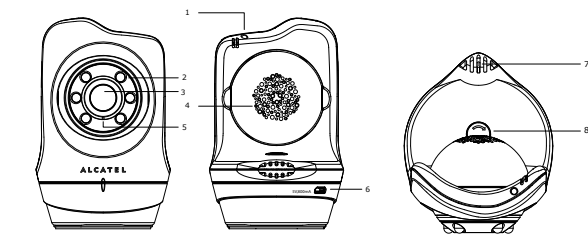


Fig.2

1. Introduction

1.1 Contenu

- 1 x unité parent
- 1 x unité bébé
- 2 x adaptateur secteur

1.2 Description du produit

Unité parent (fig. 1)	Unité bébé (fig. 2)
<ol style="list-style-type: none">LED de charge LED d'alimentation LED de volume Écran LCD Touche Menu HAUT/monter le volume DROITE/zoom Minuterie biberon GAUCHE/luminosité BAS/baisser le volume Minuterie médicaments Marche/arrêt de l'écran de l'appareil Parler au bébé Confirmation Minuterie couches Minuterie sommeil Micro Enceinte Port de charge micro USB Béquille Trou à dragonne	<ol style="list-style-type: none">Capteur photo LED infrarouges Caméra Enceinte Micro Port micro USB Capteur de température LED du bouton marche-arrêt/appairage

1.4 ICÔNES DE L'ÉCRAN LCD

	Niveau du signal		Luminosité		Mode double
	Volume		Veille		Minuterie sommeil
	Parler au bébé		Température		Minuterie biberon
	Berceuse		Réglages		Minuterie couches
	Vision nocturne		Caméra		Minuterie médicaments
	Zoom		Date et heure		Mode VOX
	Batterie		Mode scan		Verrouillage touches

2. Configuration

2.1 Unité parent

L'unité parent se charge à l'aide de l'adaptateur secteur fourni. Branchez l'adaptateur sur une prise de courant et reliez le connecteur micro USB au port de charge de l'unité parent (figure 1, 19). Pour des raisons de sécurité, utilisez exclusivement l'adaptateur secteur fourni avec l'appareil.

Pendant la charge:

(a) Si l'appareil est éteint, l'icône de batterie s'affiche au milieu de l'écran, indiquant que la batterie est en cours de charge. La LED de charge en haut à gauche s'allume en rouge.

(b) Si l'appareil est allumé, l'icône de batterie en haut à droite de l'écran indique que la batterie est en cours de charge. La LED de charge en haut à gauche s'allume en rouge.

Remarque: Lorsque la batterie est presque épuisée, l'icône de batterie à l'écran s'allume en rouge et l'unité parent émet un bip sonore toutes les 10 secondes, indiquant qu'elle a besoin d'être rechargée. Une fois la batterie entièrement chargée, la LED de charge reste allumée en bleu.

2.2 Unité bébé

Branchez l'adaptateur fourni sur une prise de courant et reliez le connecteur micro USB au port d'alimentation de l'unité bébé (fig. 2, 6); l'unité s'allume automatiquement. Pour des raisons de sécurité, utilisez exclusivement l'adaptateur secteur fourni avec l'appareil.

Une fois l'unité bébé sous tension, la LED d'alimentation clignote pendant 1 seconde puis reste allumée en vert, indiquant que la caméra est allumée. Pour éteindre la caméra, débranchez le câble.

Choisissez un emplacement approprié pour l'unité bébé, avec la caméra orientée vers la zone à surveiller.

2.3 Appairage de l'unité bébé avec l'unité parent

L'unité parent et l'unité bébé sont déjà appairées (connectées) au moment de la livraison. Néanmoins, si elles ne sont pas connectées automatiquement une fois allumées, vous avez la possibilité de les appairer manuellement. Pour appairer une unité bébé supplémentaire, répétez les étapes 1 à 4 ci-dessous et enregistrez chaque caméra supplémentaire sous un numéro différent:

- Faites un appui long sur la touche marche/arrêt de l'unité parent pour l'allumer.
- Appuyez sur la touche MENU, l'icône de menu s'affiche à l'écran.
- Sélectionnez à l'aide des touches / , puis appuyez sur . Sélectionnez + et appuyez sur .
- Choisissez le numéro de la caméra à appairer à l'aide des touches / , puis appuyez sur pour lancer l'appairage (la LED d'alimentation clignote pendant toute la durée de l'appairage).
- Appuyez sur la touche d'appairage de l'unité bébé et gardez-la enfoncée jusqu'à ce que la LED d'alimentation clignote en vert. Une fois l'appairage établi, l'image de la caméra s'affiche immédiatement à l'écran LCD.
- En cas d'échec, répétez la procédure ci-dessus.

Remarque: Avant de lancer l'appairage, n'oubliez pas de mettre l'unité parent et l'unité bébé à côté l'une de l'autre.

3.0 Comment utiliser votre Baby Link 510

3.1 Réglage de l'affichage de température

- Appuyez sur MENU;
- Allez sur à l'aide des touches / , puis appuyez sur pour accéder au sous-menu;
- Allez sur à l'aide des touches / , puis appuyez sur pour accéder au sous-menu;
- Sélectionnez l'unité de température à l'aide des touches / ;
- Appuyez sur pour confirmer et quitter le sous-menu;

Remarque: La température s'affiche en bas à droite de l'écran LCD. La température s'affiche en ROUGE lorsqu'elle est supérieure à 29°C (84°F) ou inférieure à 14°C (57°F). La température s'affiche par défaut en degrés Celsius.

3.2 Réglage de la date et de l'heure

- Appuyez sur MENU;
- Allez sur à l'aide des touches / , puis appuyez sur pour accéder au sous-menu;
- Allez sur à l'aide des touches / , puis appuyez sur pour accéder au sous-menu;
- Sélectionnez le réglage à modifier à l'aide des touches / ;
- Appuyez sur pour augmenter et sur pour diminuer;
- Appuyez sur pour confirmer et quitter le sous-menu;

Remarque: La date et l'heure s'affichent en bas à droite de l'écran LCD. Par défaut, l'heure s'affiche au format 12h.

3.3 Vidéo ON/OFF

Un appui court sur le bouton marche/arrêt permet d'éteindre ou d'allumer l'écran LCD.

3.4 Déverrouillage des touches

Lorsque l'écran est éteint, les touches sont verrouillées automatiquement et une icône de verrouillage s'affiche en bas à gauche de l'écran. Pour déverrouiller les touches, appuyez sur et décrivez lentement un cercle avec votre doigt dans le sens inverse des aiguilles d'une montre.

3.5 Fonction interphone

Faites un appui long sur la touche interphone de l'unité parent pour parler à votre bébé via le haut-parleur de l'unité bébé. L'icône PTT s'affiche au milieu de l'écran. Relâchez le bouton pour écouter le son de l'unité bébé.

3.6 Volume

Appuyez sur / ; la barre de volume s'affiche. Réglez le niveau de volume de 0 à 8 à l'aide des touches / . Le réglage de volume par défaut est 2.

Remarque: Une réaction acoustique peut se produire si le moniteur et la caméra sont placés trop près l'un de l'autre; si cela se produit, baissez ou coupez le volume et éloignez la caméra du moniteur.

3.7 Luminosité

Appuyez sur ; la barre de luminosité s'affiche. Réglez le niveau de luminosité de 1 à 8 à l'aide des touches / . Le réglage de luminosité par défaut est 4.

3.8 Zoom numérique

Dans le mode de visualisation normale, appuyez sur pour passer en mode de zoom avant. Dans le mode zoom avant, appuyez sur MENU pour passer en zoom arrière.

- Appuyez sur pour tourner la caméra vers le haut;
- Appuyez sur pour tourner la caméra vers le bas;
- Appuyez sur pour tourner la caméra vers la gauche;
- Appuyez sur pour tourner la caméra vers la droite;
- Appuyer sur MENU pour quitter le mode zoom.

3.9 Réglage de mise en veille de l'écran

- Appuyez sur MENU;
- Allez sur à l'aide des touches / , puis appuyez sur pour accéder au sous-menu;
- Allez sur à l'aide des touches / , puis appuyez sur pour accéder au sous-menu;
- À l'aide des touches / , sélectionnez OFF/1min/3min/5min;
- Appuyez sur pour sauvegarder le réglage.

Remarque: Lorsque la minuterie de mise en veille est sur OFF, l'écran reste allumé en permanence. Dans les autres cas, l'appareil se met en veille et l'écran s'éteint au bout de la durée spécifiée en minutes.

La durée par défaut de mise en veille est de 3 minutes.

3.10 Réglage de sensibilité VOX

- Appuyez sur MENU;
- Allez sur à l'aide des touches / , puis appuyez sur pour accéder au sous-menu;
- Allez sur à l'aide des touches / , puis appuyez sur pour accéder au sous-menu;
- À l'aide des touches / , sélectionnez OFF/1/2/3 (OFF par défaut. Plus le chiffre est élevé, plus la sensibilité est élevée);
- Appuyez sur pour sauvegarder le réglage.

Remarque: Lorsque l'appareil entre en mode veille, l'écran de l'unité parent s'éteint afin d'économiser l'énergie. Si la fonction VOX (transmission à commande vocale) est activée, l'écran de l'unité parent s'allume dès que l'unité bébé détecte un son à partir d'un niveau acoustique réglé dans le paramètre VOX.

3.11 Lecture de berceuse

- Appuyez sur MENU;
- Allez sur à l'aide des touches / , puis appuyez sur pour accéder au sous-menu;
- À l'aide des touches / , sélectionnez OFF / #1 ~ #5 ou boucle (la fonction berceuse est réglée sur OFF par défaut).
- Appuyez sur ; le réglage du volume de berceuse s'affiche. À l'aide des touches / , réglez le niveau de volume de #1 à #5 (réglage par défaut: #2);
- Appuyez sur MENU pour confirmer et quitter le sous-menu.
- L'icône de berceuse s'affiche en haut de l'écran si une berceuse est en cours de lecture.
- Lorsque la fonction de berceuse en boucle est activée, l'appareil joue en boucle toutes les berceuses de #1 à #5.

3.12 Réglage et contrôle des minuteriess

3.12.1 Minuterie biberon

Réglage de la minuterie biberon

- Appuyez sur puis sur MENU dans les 3 secondes qui suivent; l'écran de la minuterie biberon s'affiche;
- Sélectionnez On ou Off à l'aide des touches / ;
- Réglez la minuterie/alarme à l'aide des touches / (appuyez sur pour augmenter et sur pour diminuer);
- Appuyez sur pour démarrer la minuterie ou sur MENU pour quitter le réglage.

Remarque: Lorsque la minuterie biberon est activée, l'écran affiche l'icône .

Contrôle de la minuterie biberon

- Appuyez sur la touche et gardez-la enfoncée jusqu'à ce que l'écran de contrôle s'affiche;
- Appuyez sur MENU pour régler la minuterie biberon;
- Appuyez sur pour redémarrer la minuterie;
- Appuyez sur pour quitter le sous-menu.

Remarque: Lorsque la minuterie sonne, appuyez sur MENU pour l'annuler. Appuyez sur pour redémarrer la minuterie. En l'absence de réponse, l'appareil sonne pendant 1 minute puis s'arrête. Cette sonnerie se répète 3 minutes plus tard puis 6 minutes plus tard, pour vous rappeler l'absence de réponse.

3.12.2 Minuterie couches

Réglage de la minuterie couches

- Appuyez sur puis sur MENU dans les 3 secondes qui suivent; l'écran de la minuterie couches s'affiche;
- Sélectionnez On ou Off à l'aide des touches / ;
- Réglez la minuterie/alarme à l'aide des touches / (appuyez sur pour augmenter et sur pour diminuer);
- Appuyez sur pour démarrer la minuterie ou sur MENU pour quitter le réglage.

Remarque: Lorsque la minuterie couches est activée, l'écran affiche l'icône .

Contrôle de la minuterie couches

- Appuyez sur la touche et gardez-la enfoncée jusqu'à ce que l'écran de contrôle s'affiche;
- Appuyez sur MENU pour régler la minuterie couches;
- Appuyez sur pour redémarrer la minuterie;
- Appuyez sur pour quitter le sous-menu.

Remarque: Lorsque la minuterie sonne, appuyez sur MENU pour l'annuler. Appuyez sur pour redémarrer la minuterie.

En l'absence de réponse, l'appareil sonne pendant 1 minute puis s'arrête. Cette sonnerie se répète 3 minutes plus tard puis 6 minutes plus tard, pour vous rappeler l'absence de réponse.

3.12.3 Minuterie sommeil

Réglage de la minuterie sommeil

- Appuyez sur puis sur MENU dans les 3 secondes qui suivent; l'écran de la minuterie sommeil s'affiche;
- Sélectionnez On ou Off à l'aide des touches / ;
- Réglez la minuterie/alarme à l'aide des touches / (appuyez sur pour augmenter et sur pour diminuer);
- Appuyez sur pour démarrer la minuterie ou sur MENU pour quitter le réglage;

Remarque: Lorsque la minuterie sommeil est activée, l'écran affiche l'icône .

Contrôle de la minuterie sommeil

- Appuyez sur la touche et gardez-la enfoncée jusqu'à ce que l'écran de contrôle s'affiche;
- Appuyez sur MENU pour régler la minuterie sommeil;
- Appuyez sur pour redémarrer la minuterie;
- Appuyez sur pour quitter le sous-menu.

Remarque: Lorsque la minuterie sonne, appuyez sur MENU pour l'annuler. Appuyez sur pour redémarrer la minuterie.

En l'absence de réponse, l'appareil sonne pendant 1 minute puis s'arrête. Cette sonnerie se répète 3 minutes plus tard puis 6 minutes plus tard, pour vous rappeler l'absence de réponse.

3.12.4 Minuterie médicaments

Réglage de la minuterie médicaments

- Appuyez sur puis sur MENU dans les 3 secondes qui suivent; l'écran de la minuterie médicaments s'affiche;
- Sélectionnez l'objet à modifier à l'aide des touches / ;
- Appuyez sur pour augmenter et sur pour diminuer;
- À l'aide des touches / , sélectionnez: 1 fois par jour/2 fois par jour/3 fois par jour/4 fois par jour;
- Sélectionnez On ou Off à l'aide des touches / ;
- Appuyez sur pour démarrer la minuterie ou sur MENU pour quitter le réglage;

Remarque: Lorsque la minuterie médicaments est activée, l'écran affiche l'icône .

Contrôle de la minuterie médicaments

Appuyez sur la touche et gardez-la enfoncée jusqu'à ce que l'écran de contrôle s'affiche;

Appuyez sur MENU pour quitter l'écran de contrôle.

Remarque: Lorsque la minuterie sonne, appuyez sur MENU pour l'annuler. Appuyez sur pour redémarrer la minuterie.

En l'absence de réponse, l'appareil sonne pendant 1 minute puis s'arrête. Cette sonnerie se répète 3 minutes plus tard puis 6 minutes plus tard, pour vous rappeler l'absence de réponse.

3.13 Mode de vision nocturne

L'unité bébé est équipée de 6 LED infrarouges haute intensité capable de capter des images claires dans l'obscurité. Lorsque le photocapteur intégré détecte un niveau bas de lumière ambiante, les LED s'activent automatiquement et l'écran de l'unité parent s'affiche en noir et blanc. L'icône s'affiche à l'écran.

Remarque: Pour la vision nocturne, la distance idéale est de 4,5 m.

4.0 Dépannage

Si rien ne s'affiche à l'écran:

- Il est possible que la batterie de l'unité parent soit épuisée. Essayez de recharger la batterie.
- Réinitialisez l'unité parent et l'unité bébé. Débranchez les deux câbles électriques, puis rebranchez-les.
- Il est possible que l'unité parent se soit éteinte accidentellement. Faites un appui long sur la touche marche/arrêt pour l'allumer.
- Vous n'avez peut-être pas sélectionné la bonne caméra. Vérifiez que vous utilisez le bon numéro.

Si le lien entre l'unité parent et l'unité bébé est perdu:

- L'unité bébé est peut-être hors de portée, essayez de rapprocher les unités l'une de l'autre.
- Il est possible que la batterie de l'unité parent soit épuisée. Essayez de recharger la batterie.
- Réinitialisez l'unité parent et l'unité bébé. Débranchez les deux câbles électriques, puis rebranchez-les au bout de 15 seconde. Attendez que l'unité parent et l'unité bébé se synchronisent; cela devrait prendre jusqu'à 1 minute.
- Recommencez l'appairage.

S'il y a des bruits ou des interférences dans la réception:

- Il est possible qu'il y ait trop d'objets métalliques ou d'appareils électroniques à proximité.
- Il est possible que la batterie de l'unité parent soit épuisée. Essayez de recharger la batterie.

Si vous avez la vidéo mais pas de son:

- Montez le volume.

Si vous voyez la vidéo en noir et blanc:

- Le mode nocturne est activé; augmentez la quantité de lumière dans la pièce surveillée.

Impossible de recharger la batterie:

- L'adaptateur secteur est peut-être mal connecté.

CARACTÉRISTIQUES TECHNIQUES

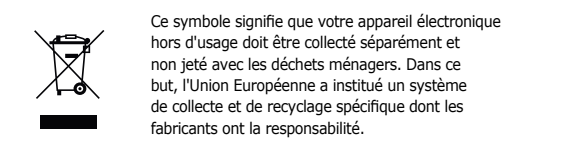
Portée en intérieur	50m*
Portée en champs libre	300m*
Ecran	Ecran couleur 2.31" (QVGA 320 x 240 pixel)
Adaptateur secteur	Unité parent Modèle: CS6D050080FG Entrée: AC100-240V 50/60Hz Sortie: DCSV / 800mA <p>Unité bébé Modèle: CS6D050080FG Entrée: AC100-240V 50/60Hz Sortie: DCSV / 1000mA</p> Utilisez uniquement les adaptateurs fournis avec votre Baby Link 510.
Informations sur la batterie de l'unité parents	Lithium POLYMER 3.7V / 1200mA (intégré)

*variable en fonction de l'environnement.

SECURITE

N'ouvrez pas votre appareil ni son adaptateur secteur afin de ne pas vous exposer à un risque de choc électrique. Votre écoute bébé doit être installé dans un endroit sec, à l'abri de la chaleur, de l'humidité et des rayons directs du soleil. Pour éviter les interférences radio, éloignez votre écoute bébé d'au-moins 1 mètre de tout appareil électrique.

ENVIRONNEMENT



Ce symbole signifie que votre appareil électronique hors d'usage doit être collecté séparément et non jeté avec les déchets ménagers. Dans ce but, l'Union Européenne a institué un système de collecte et de recyclage spécifique dont les fabricants ont la responsabilité.

Aidez-nous à préserver l'environnement dans lequel nous vivons !

CONFORMITE

Le logo imprimé sur l'appareil atteste que ce dernier est conforme aux exigences essentielles et à toutes les directives pertinentes. Vous pouvez consulter cette déclaration de conformité sur notre site web: www.alcatel-home.com

Le logo et le nom Alcatel sont des marques enregistrées d'Alcatel Lucent et sont utilisées sous licence par Atlinks.



BABY LINK 510



GUÍA DE USUARIO

LEA ESTE MANUAL ANTES DE USAR EL PRODUCTO

ATLINKS EUROPE - 147 avenue Paul Doumer - 92500 Rueil Malmaison - France

ESPAÑOL

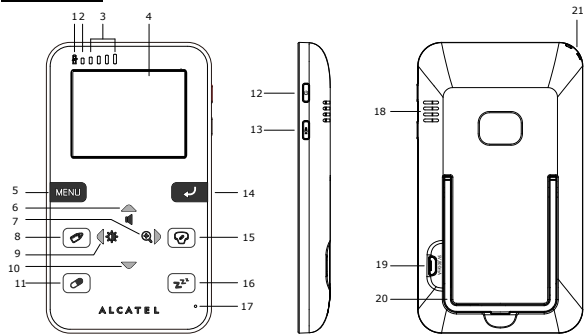


Fig.1

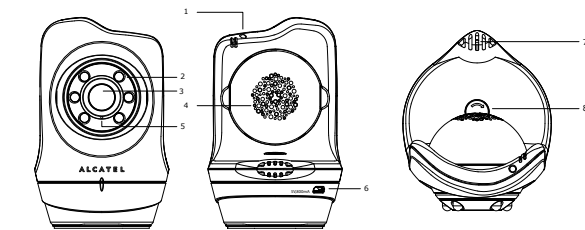


Fig.2

1.0 Descripción General

1.1 Contenido del embalaje

- 1 unidad parental
- 1 unidad del bebé
- 2 adaptadores de corriente

1.2 Descripción del producto

- | Unidad parental (Fig. 1) | Unidad del bebé (Fig. 2) |
|---|---|
| 1. Testigo LED de carga | 1. Fotosensor |
| 2. Testigo LED de encendido | 2. Iluminación infrarroja por LED |
| 3. Testigo LED de volumen | 3. Cámara |
| 4. Pantalla LCD | 4. Altavoz |
| 5. Tecla de selección de Menú | 5. Micrófono |
| 6. Tecla de desplazamiento ascendente y aumento del volumen | 6. Puerto micro USB de alimentación |
| 7. Teclas de desplazamiento a la derecha y nivel de ampliación | 7. Sensor de temperatura |
| 8. Temporizador de alarma para toma de biberón | 8. Tecla de sincronización y testigo LED de encendido |
| 9. Teclas de desplazamiento a la izquierda y nivel de brillo de la pantalla | |
| 10. Tecla de desplazamiento descendente y reducción del volumen | |
| 11. Temporizador de alarma para toma de medicamentos | |
| 12. Tecla de encendido/apagado y activación/desactivación de la pantalla | |
| 13. Tecla de Intercomunicador | |
| 14. Tecla de confirmación | |
| 15. Temporizador de alarma para cambio de pañal | |
| 16. Temporizador de alarma para tiempo de descanso | |
| 17. Micrófono | |
| 18. Altavoz | |
| 19. Puerto micro USB de carga | |
| 20. Pata de soporte extraíble | |
| 21. Orificio para cinta de transporte | |

1.4 Iconos de la pantalla LCD

- | | | | | | |
|--|------------------|--|--|--|--|
| | Nivel de señal | | Temperatura | | Temporizador de alarma para toma de biberón |
| | Volumen | | Configuración | | Temporizador de alarma para cambio de pañal |
| | Intercomunicador | | Cámara | | Temporizador de alarma para toma de medicamentos |
| | Canción de cuna | | Fecha y hora | | Modo VOX |
| | Visión nocturna | | Modo de vigilancia | | Bloqueo de teclas |
| | Ampliación | | Modo de pantalla dividida | | |
| | Pila | | | | |
| | Brillo | | Temporizador de alarma para tiempo de descanso | | |
| | Modo de espera | | | | |

2. Preparativos preliminares

2.1 Unidad parental

Recargue la Unidad parental utilizando el adaptador de corriente suministrado. Enchufe el adaptador a una toma de corriente mural y, a continuación, conecte su clavija micro USB al puerto de carga de la Unidad parental (Fig. 1, elemento 19). Por razones de seguridad, utilice ÚNICAMENTE los adaptadores de corriente suministrados en el embalaje del producto.

Información relacionada con la recarga:

(a) Con la unidad apagada, se mostrará el icono de la pila en la parte central de la pantalla indicando el progreso de carga. El testigo LED de carga situado en la parte superior se iluminará en rojo.

(b) Con la unidad encendida, se mostrará el icono de la pila en la esquina superior derecha de la pantalla indicando el progreso de carga. El testigo LED de carga situado en la parte superior se iluminará en rojo.

Nota: cuando la pila esté descargada, el icono de la pila se mostrará en rojo en la pantalla y la Unidad parental emitirá un tono de aviso cada 10 segundos a modo indicativo de que es necesario proceder a su recarga. El testigo LED de carga pasará a iluminarse permanentemente en azul una vez que la pila esté totalmente cargada.

2.2 Unidad del bebé

Enchufe el adaptador de corriente suministrado en una toma de corriente mural y, a continuación, conecte su clavija micro USB al puerto de alimentación de la Unidad del bebé (Fig. 2, elemento 6). La Unidad del bebé se encenderá de forma automática. Por razones de seguridad, utilice ÚNICAMENTE los adaptadores de corriente suministrados en el embalaje del producto.

Al encenderse la Unidad del bebé, el testigo LED de alimentación parpadeará durante 1 segundo y, a continuación, pasará a denominarse permanentemente en verde para indicar que la cámara está activada. Desenchufe el cable de alimentación para apagar la cámara.

Coloque la Unidad del bebé en un lugar adecuado y dirija la cámara hacia la zona que desea vigilar.

2.3 Sincronización entre Unidad del bebé y Unidad parental

La Unidad parental y del bebé incluidas en este kit se suministran ya sincronizadas (conectadas) entre sí. No obstante, de no establecerse automáticamente la comunicación entre ambas tras haberlas encendido, podrá sincronizarlas de forma manual. Para sincronizar Unidades de bebé adicionales, repita los pasos 1 a 4 indicados a continuación y registre cada cámara con la Unidad parental bajo un número diferente:

- Mantenga pulsada la tecla de encendido de la Unidad parental para proceder a encenderla.
- Pulse la tecla de selección de MENÚ; el icono de menú se mostrará en la pantalla.
- Utilice las teclas de desplazamiento ▲ o ▼ para seleccionar la opción y, a continuación, pulse la tecla de desplazamiento ►. Seleccione la opción y, a continuación, pulse la tecla de desplazamiento ►.
- Utilice las teclas de desplazamiento ◀ / ▶ para asignar un determinado número a la cámara que desea sincronizar y, a continuación, pulse la tecla de confirmación para iniciar el proceso de sincronización (durante este, el testigo LED de alimentación parpadeará para indicar que se está llevando a cabo la sincronización).
- Mantenga pulsada la tecla de Sincronización en la Unidad del bebé hasta que el testigo LED de alimentación parpadee en verde. Una vez completada con éxito la sincronización, la imagen de vídeo de la cámara se mostrará inmediatamente en la pantalla LCD.
- De no haberse completado con éxito la sincronización, repita los pasos efectuados anteriormente.

Nota: antes de iniciar la sincronización, asegúrese de colocar la Unidad parental junto a la Unidad del bebé.

3.0 Utilización del Baby Link 510

3.1 Configuración de la indicación de temperatura

- Pulse la tecla de selección de MENÚ.
- Pulse reiteradamente la tecla de desplazamiento ▲ o ▼ hasta resaltar el icono y, a continuación, pulse la tecla de desplazamiento ► para acceder al submenú.
- Pulse la tecla de desplazamiento ▲ o ▼ para seleccionar la opción y, a continuación, pulse la tecla de desplazamiento ► para acceder al submenú.
- Utilice las teclas de desplazamiento ▲ / ▼ para seleccionar la unidad de temperatura deseada.
- Pulse la tecla para confirmar su selección y abandonar el menú.

Nota: la indicación de la temperatura se mostrará en la esquina inferior derecha de la pantalla LCD. Si la temperatura ambiente sube por encima de 29 °C (84 °F) o desciende por debajo de los 14 °C (57 °F), la indicación se mostrará en ROJO. La unidad de temperatura seleccionada por defecto es °C.

3.2 Configuración de la indicación de la fecha y hora

- Pulse la tecla de selección de MENÚ.
- Pulse reiteradamente la tecla de desplazamiento ▲ o ▼ hasta resaltar el icono y, a continuación, pulse la tecla de desplazamiento ► para acceder al submenú.
- Pulse la tecla de desplazamiento ▲ o ▼ para seleccionar la opción y, a continuación, pulse la tecla de desplazamiento ► para acceder al submenú.
- Utilice las teclas de desplazamiento ▲ / ▼ para seleccionar el elemento que desea ajustar.
- Pulse la tecla de desplazamiento ▲ para aumentar el valor indicado, o bien la tecla de desplazamiento ▼ para disminuirlo.
- Pulse la tecla para confirmar su selección y abandonar el menú.

Nota: la indicación de la fecha y hora se mostrará en la esquina inferior derecha de la pantalla LCD. Por defecto, se selecciona el formato de 12 horas.

3.3 Activación/desactivación de la función de videocámara

Pulse brevemente el botón de ENCENDIDO para alternar entre los modos de pantalla LCD encendida o apagada.

3.4 Desbloqueo de las teclas táctiles

Una vez que se apaga la pantalla, las teclas táctiles quedan automáticamente bloqueadas; la pantalla muestra entonces un icono de bloqueo en su esquina inferior izquierda. Para desbloquear las teclas táctiles, toque ▲ y pase el dedo por el resto de dichas teclas en sentido contrario al de las agujas del reloj.

3.5 Función de Intercomunicador

En la Unidad parental, mantenga pulsada la tecla del Intercomunicador para hablar a su bebé a través del altavoz de la Unidad del bebé. Se mostrará el icono del Intercomunicador en el centro de la pantalla LCD. Suelte la tecla para escuchar a su bebé a través de la Unidad del bebé.

3.6 Volumen

Pulse las teclas de desplazamiento ▲ / ▼ para que en la pantalla aparezca una barra emergente de nivel de volumen. Utilice las teclas de desplazamiento ▲ / ▼ para seleccionar el nivel de volumen deseado; entre 0 y 8. El nivel de volumen seleccionado por defecto es 2.

Nota: si el monitor y la cámara se colocan demasiado próximos entre sí, se producirá acople. DISMINUYA el volumen o CANCELELO totalmente y desplace la cámara a una mayor distancia del monitor para solucionar el problema.

3.7 Brillo

Pulse la tecla de desplazamiento ◀ para que en la pantalla aparezca una barra emergente de nivel de brillo. Utilice las teclas de desplazamiento ◀ / ▶ para seleccionar el nivel de brillo deseado; entre 1 y 8. El nivel de brillo seleccionado por defecto es 4.

3.8 Función digital de ampliación/reducción

En modo de visualización normal, pulse la tecla de desplazamiento ► para acceder al modo de ampliación/reducción.

- Pulse la tecla de desplazamiento ▲ para inclinar la cámara hacia arriba;
- Pulse la tecla de desplazamiento ▼ para inclinar la cámara hacia abajo;
- Pulse la tecla de desplazamiento ◀ para girar la cámara hacia la izquierda;
- Pulse la tecla de desplazamiento ► para girar la cámara hacia la derecha.
- Pulse el botón de selección de MENÚ para abandonar este modo.

3.9 Configuración del modo de espera de la pantalla

- Pulse la tecla de selección de MENÚ.
- Pulse reiteradamente la tecla de desplazamiento ▲ o ▼ hasta resaltar el icono y, a continuación, pulse la tecla de desplazamiento ► para acceder al submenú.
- Pulse la tecla de desplazamiento ▲ o ▼ para seleccionar la opción y, a continuación, pulse la tecla de desplazamiento ► para acceder al submenú.
- Utilice las teclas de desplazamiento ▲ / ▼ para seleccionar entre las opciones de apagado (OFF)/1 min/3 min/5 min.
- Pulse la tecla de confirmación para guardar la opción seleccionada en la memoria del aparato.

Nota: de configurarse el intervalo del modo de espera al valor apagado "OFF", la pantalla LCD permanecerá encendida todo el tiempo. De lo contrario, la unidad pasará al modo de espera y la pantalla se apagará al cabo del intervalo configurado. El intervalo máximo para el modo de espera de la pantalla que puede programarse es de 3 minutos.

3.10 Ajuste de la sensibilidad de la función VOX

- Pulse la tecla de selección de MENÚ.
- Pulse reiteradamente la tecla de desplazamiento ▲ o ▼ hasta resaltar el icono y, a continuación, pulse la tecla de desplazamiento ► para acceder al submenú.
- Pulse la tecla de desplazamiento ▲ o ▼ para seleccionar la opción y, a continuación, pulse la tecla de desplazamiento ► para acceder al submenú.
- Pulse las teclas de desplazamiento ▲ / ▼ para seleccionar entre las opciones de apagado (OFF)/1/2/3 (la opción seleccionada por defecto es apagado "OFF". Cuanto más alto sea el número, mayor será el nivel de sensibilidad).
- Pulse la tecla de confirmación para guardar la opción seleccionada en la memoria del aparato.

Nota: para ahorrar energía, la pantalla de la Unidad parental se apagará una vez que pase al modo de espera. Si la función VOX (transmisión por voz) está activada, la pantalla de la Unidad parental se encenderá en cuanto la Unidad del bebé detecte cualquier sonido que alcance el umbral establecido en los parámetros de configuración de la función VOX.

3.11 Reproducción de canciones de cuna

- Pulse la tecla de selección de MENÚ.
- Pulse reiteradamente la tecla de desplazamiento ▲ o ▼ hasta resaltar el icono y, a continuación, pulse la tecla de desplazamiento ► para acceder al submenú.
- Pulse las teclas de desplazamiento ▲ / ▼ para seleccionar entre las opciones de canción de cuna desactivada (OFF)/n.º 1 a 5 (la opción seleccionada por defecto es desactivada "OFF").
- Pulse la tecla de desplazamiento para que en la pantalla aparezca una barra emergente de nivel de volumen para las canciones de cuna. Utilice las teclas de desplazamiento ▲ / ▼ para seleccionar el nivel de volumen deseado; entre 1 y 5 (el volumen seleccionado por defecto es 2).
- Pulse la tecla de selección de MENÚ para confirmar el valor configurado y abandonar este modo.
- El icono de la función de canción de cuna se mostrará en la parte superior de la pantalla LCD cuando dicha función esté habilitada.
- Esta función reproducirá continuamente las canciones de cuna n.º 1 a 5.

3.12 Ajuste y visualización de los parámetros de los diferentes temporizadores

3.12.1 Temporizador de alarma para toma de biberón

Configuración del temporizador de alarma para toma de biberón

- Pulse la tecla y de selección de MENÚ en un espacio de 3 segundos; se mostrará la pantalla de configuración del temporizador de alarma para tomar el biberón.
- Pulse las teclas de desplazamiento ◀ / ▶ para elegir entre las opciones de función activada/desactivada (ON/OFF).
- Utilice las teclas de desplazamiento ▲ / ▼ para ajustar los parámetros del temporizador/alarma (Pulse la tecla de desplazamiento ▲ para aumentar el valor, o bien la tecla ▼ para disminuirlo).
- Pulse la tecla de confirmación para iniciar activar el temporizador o bien pulse la tecla de selección de MENÚ para abandonar el modo de configuración.

Nota: cuando el temporizador de alarma para toma de biberón esté activado, la pantalla LCD mostrará el icono .

Visualización de los parámetros de configuración del temporizador de alarma para toma de biberón

- Mantenga pulsada la tecla hasta que se muestre el cuadro emergente de visualización de parámetros.
- Pulse la tecla de selección de MENÚ para acceder al modo de configuración del temporizador de alarma para toma de biberón.
- Pulse la tecla de confirmación para reiniciar el temporizador de alarma para toma de biberón.
- Pulse la tecla para abandonar este modo.

Nota: cuando suene la alarma, pulse la tecla de selección de MENÚ para cancelar el temporizador. Pulse la tecla de confirmación para reiniciar el temporizador. De no cancelarse manualmente la alarma, seguirá sonando durante 1 minuto antes de cancelarse por sí sola. Asimismo, la alarma volverá a sonar al cabo de 3 y 6 minutos más tarde a modo de recordatorio de no haberse cancelado manualmente.

3.12.2 Temporizador de alarma para cambio de pañal

Configuración del temporizador de alarma para cambio de pañal

- Pulse la tecla y de selección de MENÚ en un espacio de 3 segundos; se mostrará la pantalla de configuración del temporizador de alarma para cambio de pañal.
- Pulse las teclas de desplazamiento ◀ / ▶ para elegir entre las opciones de función activada/desactivada (ON/OFF).
- Utilice las teclas de desplazamiento ▲ / ▼ para ajustar los parámetros del temporizador/alarma (Pulse la tecla de desplazamiento ▲ para aumentar el valor, o bien la tecla ▲ para disminuirlo).
- Pulse la tecla de confirmación para iniciar activar el temporizador o bien pulse la tecla de selección de MENÚ para abandonar el modo de configuración.

Nota: cuando el temporizador de alarma para cambio de pañal esté activado, la pantalla LCD mostrará el icono .

Visualización de los parámetros de configuración del temporizador de alarma para cambio de pañal

- Mantenga pulsada la tecla hasta que se muestre el cuadro emergente de visualización de parámetros.
- Pulse la tecla de selección de MENÚ para acceder al modo de configuración del temporizador de alarma para cambio de pañal.
- Pulse la tecla de confirmación para reiniciar el temporizador de alarma para cambio de pañal.
- Pulse la tecla para abandonar este modo.

Nota: cuando suene la alarma, pulse la tecla de selección de MENÚ para cancelar el temporizador. Pulse la tecla de confirmación para reiniciar el temporizador. De no cancelarse manualmente la alarma, seguirá sonando durante 1 minuto antes de cancelarse por sí sola. Asimismo, la alarma volverá a sonar al cabo de 3 y 6 minutos más tarde a modo de recordatorio de no haberse cancelado manualmente.

3.12.3 Temporizador de alarma para tiempo de descanso

Configuración del temporizador de alarma para tiempo de descanso

- Pulse la tecla y de selección de MENÚ en un espacio de 3 segundos; se mostrará la pantalla de configuración del temporizador de alarma para tiempo de descanso.
- Pulse las teclas de desplazamiento ◀ / ▶ para elegir entre las opciones de función activada/desactivada (ON/OFF).
- Utilice las teclas de desplazamiento ▲ / ▼ para ajustar los parámetros del temporizador/alarma (Pulse la tecla de desplazamiento ▲ para aumentar el valor, o bien la tecla ▼ para disminuirlo).
- Pulse la tecla de confirmación para iniciar activar el temporizador o bien pulse la tecla de selección de MENÚ para abandonar el modo de configuración.

Nota: cuando el temporizador de alarma para tiempo de descanso esté activado, la pantalla LCD mostrará el icono .

Visualización de los parámetros de configuración del temporizador de alarma para tiempo de descanso

- Mantenga pulsada la tecla hasta que se muestre el cuadro emergente de visualización de parámetros.
- Pulse la tecla de selección de MENÚ para acceder al modo de configuración del temporizador de alarma para tiempo de descanso.
- Pulse la tecla de confirmación para reiniciar el temporizador de alarma para tiempo de descanso.
- Pulse la tecla para abandonar este modo.

Nota: cuando suene la alarma, pulse la tecla de selección de MENÚ para cancelar el temporizador. Pulse la tecla de confirmación para reiniciar el temporizador. De no cancelarse manualmente la alarma, seguirá sonando durante 1 minuto antes de cancelarse por sí sola. Asimismo, la alarma volverá a sonar al cabo de 3 y 6 minutos más tarde a modo de recordatorio de no haberse cancelado manualmente.

3.12.4 Temporizador de alarma para toma de medicamentos

Configuración del temporizador de alarma para toma de medicamentos

- Pulse la tecla y de selección de MENÚ en un espacio de 3 segundos; se mostrará la pantalla de configuración del temporizador de alarma para toma de medicamentos.
- Pulse las teclas de desplazamiento ◀ / ▶ para seleccionar el parámetro de ajuste.
- Pulse la tecla de desplazamiento ▲ para aumentar el valor indicado, o bien la tecla de desplazamiento ▼ para disminuirlo.
- Pulse las teclas de desplazamiento ▲ / ▼ para seleccionar entre las opciones siguientes: 1 vez al día/2 veces al día/3 veces al día/4 veces al día;
- Pulse las teclas de desplazamiento ◀ / ▶ para elegir entre las opciones de función activada/desactivada (ON/OFF).
- Pulse la tecla de confirmación para iniciar activar el temporizador para toma de medicamentos o bien pulse la tecla de selección de MENÚ para abandonar el modo de configuración.

Nota: cuando el temporizador de alarma para toma de medicamentos esté activado, la pantalla LCD mostrará el icono .

Visualización de los parámetros de configuración del temporizador de alarma para toma de medicamentos

Mantenga pulsada la tecla hasta que se muestre el cuadro emergente de visualización de parámetros.

Una vez que se muestre la pantalla de visualización de parámetros, pulse la tecla de selección de MENÚ para abandonar este modo.

Nota: cuando suene la alarma, pulse la tecla de selección de MENÚ para cancelar el temporizador. Pulse la tecla de confirmación para reiniciar el temporizador. De no cancelarse manualmente la alarma, seguirá sonando durante 1 minuto antes de cancelarse por sí sola. Asimismo, la alarma volverá a sonar al cabo de 3 y 6 minutos más tarde a modo de recordatorio de no haberse cancelado manualmente.

3.13 Modo de visión nocturna

La Unidad del bebé cuenta está equipada con iluminación infrarroja mediante 6 diodos LED de alta intensidad para capturar imágenes nítidas en entornos oscuros. Cuando el fotosensor incorporado detecta que la intensidad de la luz ambiente es escasa, se activa automáticamente la iluminación LED y la pantalla en la Unidad parental muestra las imágenes capturadas en blanco y negro. El icono se muestra en la pantalla. **Nota:** la distancia óptima de la cámara para el modo de visión nocturna es de 15 pies (unos cuatro metros y medio)

4.0 Resolución de problemas

La pantalla no muestra indicación alguna:

- Pila de la Unidad parental agotada. Pruebe a recargar la pila.
- Reinicie la Unidad parental y la del bebé. Desenchufe ambas unidades de la red eléctrica y vuelva a enchufarlas.
- Es posible que se haya apagado de manera fortuita la Unidad parental. Mantenga pulsada la tecla de encendido/apagado para volver a encenderla.
- Puede que no haya seleccionado la cámara correcta. Compruébelo y seleccione la cámara correcta.

Se ha interrumpido la conexión entre la Unidad del bebé y la Unidad parental:

- Puede que la Unidad del bebé esté fuera del alcance de la Unidad parental. Pruebe a reposicionarlas de manera que estén a menos distancia la una de la otra.
- Pila de la Unidad parental agotada. Pruebe a recargar la pila.
- Reinicie la Unidad parental y la del bebé. Desenchufe ambas unidades de la red eléctrica y espere 15 segundos antes de volver a enchufarlas. Espere un intervalo de hasta 1 minuto para qué tanto la Unidad del bebé como la Unidad parental se sincronicen entre sí.
- Vuelva a efectuar el proceso de sincronización.

Hay interferencia o ruido en la recepción:

- Puede que haya demasiados dispositivos electrónicos ► objetos metálicos en el entorno donde se están utilizando las unidades.
- Pila de la Unidad parental agotada. Pruebe a recargar la pila.

Se muestran las imágenes de la cámara, pero sin sonido:

- Aumente el nivel de volumen.

Las imágenes de la cámara se muestran en Blanco y Negro:

- Se ha activado el modo de visión nocturna; proporcione una mayor intensidad de luz al entorno donde está situada la cámara.

La pila recargable no se recarga:

- Es posible que el adaptador de corriente no esté correctamente conectado.

DETALLES TECNICOS

Alcance interior	Hasta 50 metros*
Alcance en campo libre	Hasta 300 metros*
Pantalla LCD	Pantalla LCD de color de 2.31" (QVGA 320 x 240 pixel)
Unidad para los padres y Unidad para el Bebe Adaptador de Alimentación	Unidad para los padres Modelo: CS6D050080FG Entrada: AC100-240V 50/60Hz Salida: DC5V / 800mA Unidad para el Bebe Modelo: CS6D050080FG Entrada: AC100-240V 50/60Hz Salida: DC5V / 1000mA Only use the adaptors supplied with your Baby Link 510
Batería para la unidad para los padres	Lithium POLYMER 3.7V / 1200mA (incorporada)

*values may vary according to environment

SEGURIDAD

No abra el dispositivo ni en el adaptador de CA para evitar el riesgo de descarga eléctrica. Su monitor del bebé debe estar instalado en un lugar seco, lejos del calor, la humedad y la luz solar directa. Para evitar interferencias de radio, coloque el monitor de bebés a una distancia mínima de 1 metro de cualquier electrodoméstico.

MEDIO AMBIENTE



Este símbolo indica que el aparato eléctrico fuera de uso se debe desechar de forma independiente y nunca junto a los residuos domésticos. Con este propósito, la Unión Europea ha establecido un sistema de recolección y reciclaje específico en el que la responsabilidad recae sobre los productores.

¡ Ayúdenos a conservar el medioambiente en el que vivimos!

DECLARACION DE CONFORMIDAD

Este logo indica el cumplimiento con los requisitos esenciales y otras disposiciones de las directivas aplicables. Pueden consultar la declaración de conformidad en nuestra página web: www.alcatel-home.com

El logotipo y el nombre de ALCATEL son marcas registradas de ALCATEL LUCENT utilizadas bajo licencia por ATLINKS.



BABY LINK 510



GUIDA DELL'UTENTE

LEGGERE QUESTO MANUALE PRIMA DI UTILIZZARE QUESTA BABY LINK
ATLINKS EUROPE - 147 avenue Paul Doumer - 92500 Rueil Malmaison - France

ITALIANO

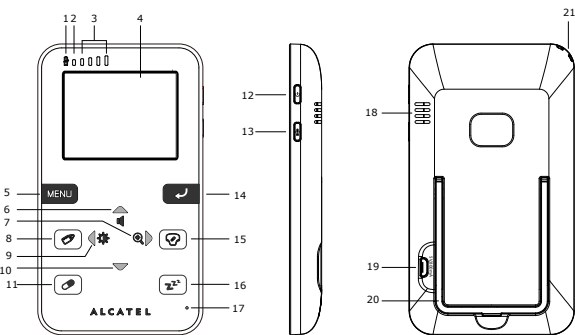


Fig.1

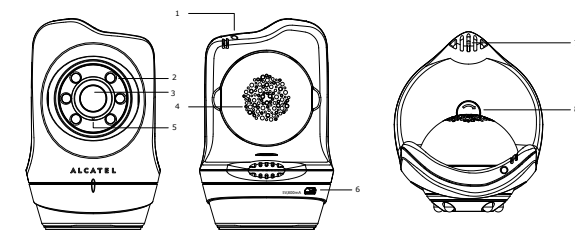


Fig.2

1. Panoramica

1.1 Contenuto della confezione

- 1 x Unità Genitore
- 1 x Unità Bambino
- 2 x Adattatori di corrente

1.2 Descrizione del prodotto

Unità Genitore (Fig. 1)	Unità Bambino (Fig. 2)
1. Spia di ricarica	1. Sensore fotoelettrico
2. Spia di alimentazione	2. LED infrarossi
3. Spie del volume	3. Videocamera
4. Display LCD	4. Altoparlante
5. Pulsante Menu	5. Microfono
6. Pulsante SU/Volume+	6. Porta di alimentazione micro USB
7. Pulsante DESTRA/Zoom	7. Sensore di temperatura
8. Timer Allattamento	8. Pulsante Abbinamento/Spia di alimentazione
9. Pulsante SINISTRA/Luminosità	
10. Pulsante GIU/Volume-	
11. Pulsante Medicina	
12. Pulsante di accensione/ spegnimento Alimentazione/ Display	
13. Pulsante Parla al bambino	
14. Pulsante Conferma	
15. Timer Pannolino	
16. Timer Nanna	
17. Microfono	
18. Altoparlante	
19. Porta di ricarica micro USB	
20. Supporto	
21. Foro da aggancio	

1.4 Icone del display

	Livello del segnale		Luminosità		Modalità Doppia
	Volume		Standby		Timer Nanna
	Parla al bambino		Temperatura		Timer Allattamento
	Ninna nanna		Impostazioni		Timer Pannolino
	Visione notturna		Videocamera		Timer Medicina
	Zoom		Data e ora		Modalità VOX
	Livello batteria		Modalità Ricerca		Blocco pulsanti

2. Configurazione

2.1 Unità Genitore

Ricaricare l'Unità Genitore con l'adattatore di corrente fornito. Collegare l'adattatore a una presa di corrente e il connettore micro USB alla porta di ricarica dell'Unità Genitore (Fig. 1, 19). Per motivi di sicurezza, utilizzare ESCLUSIVAMENTE gli adattatori di corrente inclusi nella confezione.

Durante la ricarica:

- Se l'unità è spenta, l'icona della batteria apparirà al centro del display, a indicare che la batteria è sotto carica. La spia di ricarica in alto a sinistra diventerà rossa.
- Se l'unità è accesa, l'icona della batteria nell'angolo superiore destro del display indicherà che la batteria è sotto carica. La spia di ricarica in alto a sinistra diventerà rossa.

Nota: quando la batteria è scarica, l'icona della batteria sul display diventerà rossa e l'Unità Genitore emetterà un segnale acustico ogni 10 secondi, a indicare che l'unità deve essere ricaricata. La spia di ricarica diventerà blu quando la batteria è completamente carica.

2.2 Unità Bambino

Collegare l'adattatore fornito a una presa di corrente e il connettore micro USB alla porta di alimentazione dell'Unità Bambino (Fig. 2, 6); l'Unità Bambino si accenderà automaticamente. Per motivi di sicurezza, utilizzare ESCLUSIVAMENTE gli adattatori di corrente inclusi nella confezione.

All'accensione dell'Unità Bambino la spia di alimentazione lampeggerà per 1 secondo, quindi diventerà verde a indicare che la videocamera è accesa. Scollegare il cavo di alimentazione per spegnere la videocamera.

Posizionare l'Unità Bambino in un luogo adatto e orientare la videocamera verso l'area da monitorare.

2.3 Abbinamento dell'Unità Bambino e l'Unità Genitore

L'Unità Bambino e l'Unità Genitore in questa confezione sono già abbinati tra di loro. Tuttavia, se dopo averle accese non si collegano automaticamente, è possibile abbinarle manualmente. Per abbinare un'Unità Bambino aggiuntiva, ripetere i passaggi 1 ~ 4 descritti di seguito e assegnare un diverso numero di videocamera per ognuna.

- Tenere premuto il pulsante di accensione dell'Unità Genitore per accenderla.
- Premere il pulsante MENU; l'icona del menu apparirà sul display.
- Premere / per selezionare e premere . Selezionare + e premere .
- Premere / per assegnare il numero di videocamera che si desidera abbinare e premere per iniziare l'abbinamento (durante il processo di abbinamento, la spia di alimentazione lampeggerà).
- Tenere premuto il pulsante Abbinamento sull'Unità Bambino finché la spia di alimentazione non lampeggia di verde. Dopo l'abbinamento, sul display apparirà immediatamente l'immagine registrata dalla videocamera.
- Se l'abbinamento non è riuscito, ripetere i passaggi precedenti.

Nota: prima di iniziare l'abbinamento, posizionare l'Unità Genitore e l'Unità Bambino una di fianco all'altra.

3.0 Funzionamento dell'Unità Genitore

3.1 Impostazioni relative alla temperatura

- Premere il pulsante MENU.
- Premere o fino a evidenziare l'icona quindi premere per accedere al sottomenu.
- Premere o per selezionare quindi premere per accedere al sottomenu.
- Premere / per selezionare l'unità di misura della temperatura.
- Premere per confermare e uscire.

Nota: il valore della temperatura verrà visualizzato nell'angolo inferiore destro del display. Se la temperatura è superiore a 29°C (84°F) o inferiore a 14°C (57°F), il valore diventerà ROSSO. L'unità di misura predefinita della temperatura è °C.

3.2 Impostazioni relative a data e ora

- Premere il pulsante MENU.
- Premere o fino a evidenziare l'icona quindi premere per accedere al sottomenu.
- Premere o per selezionare quindi premere per accedere al sottomenu.
- Premere / per selezionare il valore che si desidera impostare.
- Premere per aumentarlo; premere per diminuirlo.
- Premere per confermare e uscire.

Nota: data e ora verranno visualizzati nell'angolo inferiore destro del display. Il sistema orario predefinito è 12H.

3.3 Accensione/spegnimento del display

Premere brevemente il pulsante di accensione/spegnimento per accendere o spegnere il display.

3.4 Sblocco pulsanti

Quando il display è spento, i pulsanti si bloccheranno automaticamente, e nell'angolo inferiore sinistro del display apparirà l'icona di un lucchetto.

Per sbloccare i pulsanti, appoggiare il dito su e scorrere il dito sugli altri pulsanti di navigazione in senso antiorario.

3.5 Funzione Parla al bambino

Tenere premuto il pulsante Parla al bambino sull'Unità Genitore per parlare al

bambino tramite l'altoparlante sull'Unità Bambino. L'icona apparirà al centro del display. Rilasciare il pulsante per ascoltare il suono proveniente dall'Unità Bambino.

3.6 Volume

Premere / per visualizzare la barra del volume. Premere / per impostare il livello di volume tra 0 e 8. Il livello di volume predefinito è il livello 2.

Nota: non posizionare l'Unità Genitore e l'Unità Bambino troppo vicine per evitare il feedback acustico; DIMINUIRE o DISATTIVARE il volume e allontanare le due unità per risolvere il problema.

3.7 Luminosità

Premere per visualizzare la barra della luminosità. Premere / per impostare il livello di luminosità tra 1 e 8. Il livello di luminosità predefinito è il livello 4.

3.8 Zoom digitale

In modalità di visualizzazione normale, premere per accedere alla modalità Zoom.

- Premere per dirigere la visuale verso l'alto.
- Premere per dirigere la visuale verso il basso.
- Premere per dirigere la visuale verso sinistra.
- Premere per dirigere la visuale verso destra.
- Premere MENU per uscire.

3.9 Timer di standby

- Premere il pulsante MENU.
- Premere / fino a evidenziare l'icona quindi premere per accedere al sottomenu.
- Premere / per selezionare quindi premere per accedere al sottomenu.
- Premere / per selezionare OFF/1min/3min/5min.
- Premere per confermare e uscire.

Nota: se il timer di standby è impostato su OFF, il display rimarrà sempre acceso. In caso contrario, il display entrerà in modalità di standby dopo l'intervallo di tempo specificato.

Il timer di standby predefinito è impostato su 3 minuti.

3.10 Sensibilità della funzione VOX

- Premere il pulsante MENU.
- Premere / fino a evidenziare l'icona quindi premere per accedere al sottomenu.
- Premere / per selezionare quindi premere per accedere al sottomenu.
- Premere / per selezionare OFF/1/2/3 (l'impostazione predefinita è OFF; maggiore è il numero, maggiore è il livello di sensibilità).
- Premere per confermare e uscire.

Nota: quando l'Unità Genitore entra in modalità di standby, il display si spegnerà per risparmiare energia. Se la funzione VOX (trasmissione attivata dal suono) è attiva, il display dell'Unità Genitore si accenderà quando l'Unità Bambino rileva un suono uguale o superiore al livello di sensibilità impostato.

3.11 Riproduzione di ninna nanne

- Premere il pulsante MENU.
- Premere / fino a evidenziare l'icona quindi premere per accedere al sottomenu.
- Premere / per selezionare OFF / #1 ~ #5 / ripetizione continua (l'impostazione predefinita è OFF).
- Premere per visualizzare la barra del volume della ninna nanna. Premere / per impostare il livello di volume tra #1 e #5 (il livello predefinito è #2).
- Premere il pulsante MENU per confermare e uscire.
- L'icona della ninna nanna apparirà nella parte superiore del display se la riproduzione della ninna nanna è attivata.
- Se è stata impostata la ripetizione continua della ninna nanna, verranno riprodotte continuamente le ninna nanne dalla #1 alla #5.

3.12 Impostazioni relative ai timer e riepilogo

3.12.1 Timer Allattamento

Impostazioni relative al Timer Allattamento

- Premere e il pulsante MENU entro 3 secondi; apparirà la schermata di impostazione del Timer Allattamento.
- Premere / per selezionare ON/OFF.
- Premere / per impostare il timer/suoneria (premere per aumentare il valore; premere per diminuirlo).
- Premere per avviare il timer o premere MENU per uscire dalla schermata.

Nota: quando il Timer Allattamento è in corso, sul display apparirà l'icona .

Riepilogo del Timer Allattamento

- Tenere premuto finché non appare la schermata di riepilogo.
- Premere MENU per accedere alle impostazioni relative al Timer Allattamento.
- Premere per riavviare il timer.
- Premere per uscire.

Nota: quando il timer suona, premere MENU per annullarlo. Premere per riavviare il timer. Se non viene premuto alcun pulsante, il timer suonerà per 1 minuto, quindi si interromperà. Se non viene premuto alcun pulsante, il timer suonerà nuovamente 3 e poi 6 minuti come promemoria.

3.12.2 Timer Pannolino

Impostazioni relative al Timer Pannolino

- Premere e il pulsante MENU entro 3 secondi; apparirà la schermata di impostazione del Timer Pannolino.
- Premere / per selezionare ON/OFF.
- Premere / per impostare il timer/suoneria (premere per aumentare il valore; premere per diminuirlo).
- Premere per avviare il timer o premere MENU per uscire dalla schermata.

Nota: quando il Timer Pannolino è in corso, sul display apparirà l'icona .

Riepilogo del Timer Pannolino

- Tenere premuto finché non appare la schermata di riepilogo.
- Premere MENU per accedere alle impostazioni relative al Timer Pannolino.
- Premere per riavviare il timer.
- Premere per uscire.

Nota: quando il timer suona, premere MENU per annullarlo. Premere per riavviare il timer.

Se non viene premuto alcun pulsante, il timer suonerà per 1 minuto, quindi si interromperà. Se non viene premuto alcun pulsante, il timer suonerà nuovamente 3 e poi 6 minuti come promemoria.

3.12.3 Timer Nanna

Impostazioni relative al Timer Nanna

- Premere e il pulsante MENU entro 3 secondi; apparirà la schermata di impostazione del Timer Nanna.
- Premere / per selezionare ON/OFF.
- Premere / per impostare il timer/suoneria (premere per aumentare il valore; premere per diminuirlo).
- Premere per avviare il timer o premere MENU per uscire dalla schermata.

Nota: quando il Timer Nanna è in corso, sul display apparirà l'icona .

Riepilogo del Timer Nanna

- Tenere premuto finché non appare la schermata di riepilogo.
- Premere MENU per accedere alle impostazioni relative al Timer Nanna.
- Premere per riavviare il timer.
- Premere per uscire.

Nota: quando il timer suona, premere MENU per annullarlo. Premere per riavviare il timer.

Se non viene premuto alcun pulsante, il timer suonerà per 1 minuto, quindi si interromperà. Se non viene premuto alcun pulsante, il timer suonerà nuovamente 3 e poi 6 minuti come promemoria.

3.12.4 Timer Medicina

Impostazioni relative al Timer Medicina

- Premere e il pulsante MENU entro 3 secondi; apparirà la schermata di impostazione del Timer Medicina.
- Premere / per selezionare la voce desiderata.
- Premere per aumentare il valore; premere per diminuirlo.
- Premere / per selezionare: 1 volta al giorno / 2 volte al giorno / 3 volte al giorno / 4 volte al giorno.
- Premere / per selezionare ON/OFF.
- Premere per avviare il timer o premere MENU per uscire dalla schermata.

Nota: quando il Timer Medicina è in corso, sul display apparirà l'icona .

Riepilogo del Timer Medicina

Tenere premuto finché non appare la schermata di riepilogo.

Premere il pulsante MENU per uscire dalla schermata.

Nota: quando il timer suona, premere MENU per annullarlo. Premere per riavviare il timer.

Se non viene premuto alcun pulsante, il timer suonerà per 1 minuto, quindi si interromperà. Se non viene premuto alcun pulsante, il timer suonerà nuovamente 3 e poi 6 minuti come promemoria.

3.13 Modalità Visione notturna

L'Unità Bambino dispone di 6 LED infrarossi ad alta densità per riprendere immagini chiare in ambienti scuri. Quando il sensore fotoelettrico rileva un basso livello di luce ambientale, i LED si accenderanno automaticamente e il display sull'Unità Genitore mostrerà l'immagine in bianco e nero. Sul display apparirà l'icona .

Nota: la distanza ottimale per la visione notturna è 15 ft (4,5 m).

4.0 Risoluzione dei problemi

Sul display non appare nulla.

- La batteria dell'Unità Genitori è scarica. Ricaricare la batteria.
- Resettare l'Unità Genitori e l'Unità Bambino. Scollegare entrambe dalla presa di corrente, quindi ricollegarle.
- L'Unità Genitori è stata spenta inavvertitamente. Tenere premuto il pulsante di accensione per accenderla.
- Non è stata selezionata la videocamera corretta. Controllare e modificare il numero della videocamera.

L'Unità Genitori e l'Unità Bambino non sono più collegate.

- L'Unità Bambino è fuori portata; avvicinare l'Unità Genitori e l'Unità Bambino tra di loro.
- La batteria dell'Unità Genitori è scarica. Ricaricare la batteria.
- Resettare l'Unità Genitori e l'Unità Bambino. Scollegare entrambe dalla presa di corrente, quindi ricollegarle dopo 15 secondi. Attendere 1 minuto affinché l'Unità Bambino e l'Unità Genitori si colleghino.
- Effettuare nuovamente la procedura di abbinamento.

Ricezione disturbata o interferenze.

- Nell'ambiente sono presenti troppi dispositivi elettronici o oggetti metallici.
- La batteria dell'Unità Genitori è scarica. Ricaricare la batteria.

Video senza audio.

- Aumentare il volume.

Video in bianco e nero.

- È attiva la modalità Notte; aumentare la quantità di luce nell'ambiente monitorato.

La batteria ricaricabile non si ricarica.

- L'adattatore di corrente non è collegato correttamente.

DETTAGLI TECNICI

Campo interno	Fino a 50 metri*
Esterno & Campo libero	Fino a 300 metri*
LCD	2.31" HD TFT (QVGA 320 x 240 pixel)
Alimentatori Unità Genitore e Unità Bambino	<p>Unità Genitor Modello: CS6D050080FG Input: AC100-240V 50/60Hz Output: DC5V / 800mA</p> <p>Unità Bambino Modello: CS6D050080FG Input: AC100-240V 50/60Hz Output: DC5V / 1000mA</p>

	Utilizzate solo alimentori forniti in dotazione con Baby Link 510.
Batteria dell'Unità Genitore	Lithium POLYMER 3.7V / 1200mA (incastata)

*I valori potrebbero cambiare a seconde dell'ambiente di riferimento

SICUREZZA

Non aprire il dispositivo o l'alimentatore per non comportare rischi di scossa elettrica. Il Baby Monitor deve essere installato in un luogo asciutto, lontano da calore, umidità e luce solare diretta. Per evitare interferenze radio, tenere il Baby Monitor distante almeno 1 mt. da qualsiasi apparecchio elettronico.

AMBIENTE



Questo simbolo significa che il vostro apparecchio elettronico fuori uso deve essere raccolto separatamente dagli altri rifiuti. A questo scopo l'Unione Europea ha istituito un sistema di raccolta e smaltimento specifici la cui responsabilità è affidata ai produttori.

Aiutateci a proteggere l'ambiente nel quale viviamo!

CONFORMITA

Il logo riportato sui prodotti indica la conformità a tutte le norme essenziali e a tutte le direttive applicabili.

E' possibile scaricare la Dichiarazione di Conformità dal sito di ATLINKS:

www.alcatel-home.com

Il Logo Alcatel ed il nome Alcatel sono marchi commerciali di Alcatel Lucent e vengono utilizzati sotto licenza da Atlinks.

